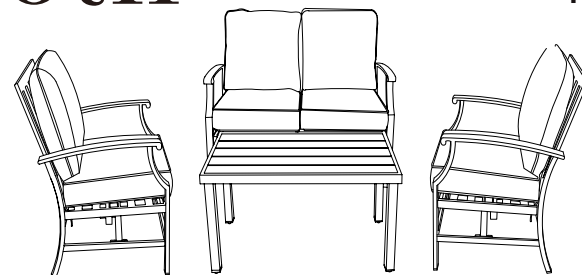


# allen + roth®

allen + roth® is a registered trademark of LF, LLC. All Rights Reserved.  
allen + roth® est une marque de commerce déposée de LF, LLC. Tous droits réservés.



ITEM/ARTICLE #0879090/48655062

## 4 PC MOTION CONVERSATION SET 4 PIÈCES MOBILIER DE SALON EXTÉRIEUR À MOUVEMENT

MODEL/MODÈLE #FSS60626RAST

Thank you for purchasing this allen + roth product. We've created these easy-to-follow instructions to ensure you spend your time enjoying the product instead of putting it together. But, if you need more information than what is provided here, please visit Lowes.com, search the item number and refer to the Guides & Documents tab on the product's page.

If the item is no longer for sale, or if you have any questions or problems, please call our customer service department at 1-866-439-9800, 8 a.m. - 8 p.m., EST, Monday - Sunday.

Nous vous remercions d'avoir acheté cet article allen + roth. Nous avons rédigé des instructions faciles à suivre afin que vous puissiez assembler l'article sans tracas et en profiter le plus rapidement possible. Toutefois, si vous avez besoin d'informations supplémentaires, visitez le site Lowes.ca, recherchez le numéro de l'article et consultez l'onglet « Guides & Documents » (guides et documents) sur la page de l'article.

Si l'article n'est plus en vente, ou si vous avez des questions ou des problèmes, veuillez communiquer avec notre service à la clientèle au 1 866 439-9800, entre 8 h et 20 h (HNE), du lundi au dimanche.

PH19393

## PREPARATION/PRÉPARATION

Before beginning assembly of product, make sure all parts are present. Compare parts with package contents list and hardware contents list. If any part is missing or damaged, do not attempt to assemble the product.

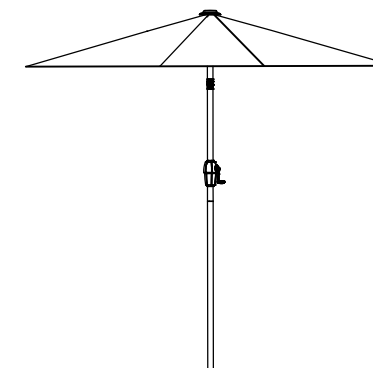
Avant de commencer l'assemblage de l'article, assurez-vous d'avoir toutes les pièces. Comparez le contenu de l'emballage avec la liste des pièces et celle de la quincaillerie incluse. S'il y a des pièces manquantes ou endommagées, ne tentez pas d'assembler l'article.

**Estimated Assembly Time: 60 minutes**  
**Temps d'assemblage approximatif : 60 minutes.**

**NO ADDITIONAL TOOLS REQUIRED/AUCUN OUTIL SUPPLÉMENTAIRE N'EST NÉCESSAIRE**

## FEELING CONFIDENT? START YOUR NEXT PROJECT/CONFIANT? COMMENCEZ VOTRE NOUVEAU PROJET

• Visit [www.lowes.com](http://www.lowes.com) for more information./Pour en savoir plus, visitez le site [www.Lowes.ca](http://www.Lowes.ca).



Printed in China  
Imprimé en Chine

## CARE AND MAINTENANCE/ENTRETIEN

- Before using, clean the product completely with a soft, dry towel.  
Avant d'utiliser l'article, nettoyez-le entièrement à l'aide d'un linge doux et sec.
- When not in use, wipe free of any dirt or loose objects, wash with a mild solution of soap and water, rinse and dry completely.  
Lorsque vous n'utilisez pas l'article, retirez toutes les saletés et tous les objets qui s'y trouvent, nettoyez-le avec une solution d'eau et de savon doux, rincez-le et séchez-le complètement.
- Do not use strong detergents or abrasive cleaners.  
N'utilisez pas de détergent puissant ni de nettoyant abrasif.
- Store the product in a cool, dry location away from sunlight.  
Rangez l'article dans un endroit frais et sec, à l'abri du soleil.

## WARRANTY/GARANTIE

This warranty is extended to the original purchaser and applies to defects in materials and workmanship of your patio furniture provided your furniture is maintained with care and used only for personal, residential purposes.

Frames are warranted to be free from defects in material or workmanship for a period of three (3) years. Cushions, straps and/or wicker weaves are covered for a period of five (5) years against defects in material or workmanship. Sling fabric is covered for a period of five (5) years against defects in material or workmanship.

La présente garantie ne s'applique qu'à l'acheteur initial et se limite aux défauts de matériaux et de fabrication des meubles de jardin, s'ils ont été entretenus correctement et utilisés à des fins personnelles et résidentielles seulement.

Les armatures sont garanties contre les défauts de matériaux et de fabrication pour une période de trois (3) ans. Les coussins, les courroies et les pièces tressées en osier sont garantis contre les défauts de matériaux et de fabrication pour une période de cinq (5) ans. La toile est garantie contre les défauts de matériaux et de fabrication pour une période de cinq (5) ans.

## ! SAFETY INFORMATION/CONSIGNES DE SÉCURITÉ

### CAUTION/ATTENTION

- This outdoor furniture is designed and made for personal non-commercial use.  
Cet accessoire d'extérieur est conçu et fabriqué pour un usage personnel non commercial.
- This item should not be used as a toy or a tool./Il ne doit pas être utilisé comme un jouet ni comme un outil.
- Do not locate the product near any heat source./Ne placez pas cet article près d'une source de chaleur.
- Do not place heavy objects on the table top./Ne placez pas d'objets lourds sur le plateau de la table.

## ! SAFETY INFORMATION/CONSIGNES DE SÉCURITÉ

Please read and understand this entire manual before attempting to assemble, operate or install the product. Assurez-vous de lire et de comprendre l'intégralité du présent manuel avant de tenter d'assembler, d'utiliser ou d'installer l'article.

**WARNING: MAXIMUM WEIGHT CAPACITY: 250 lbs. (per chair) / 500 lbs. (loveseat).**

Not intended for commercial use. Proper use of this chair is for two persons seating only. Do not stand on chair or use as a step ladder. For optimum safety, use on even surface only! Improper use of this product or failure to use or assemble as directed may result in injury.

**AVERTISSEMENT : 113,39 kg (par chaise) / 226,79 kg (pour la causeuse).**

L'article n'est pas destiné à un usage commercial. Cette chaise est conçue pour accueillir deux personnes. Ne vous tenez pas debout sur la chaise et ne l'utilisez pas comme une échelle ou un escabeau. Pour assurer votre sécurité au maximum, utilisez l'article uniquement sur une surface plane. Un usage inadéquat de ce produit ou le non-respect des instructions d'utilisation ou d'assemblage peut entraîner des blessures.

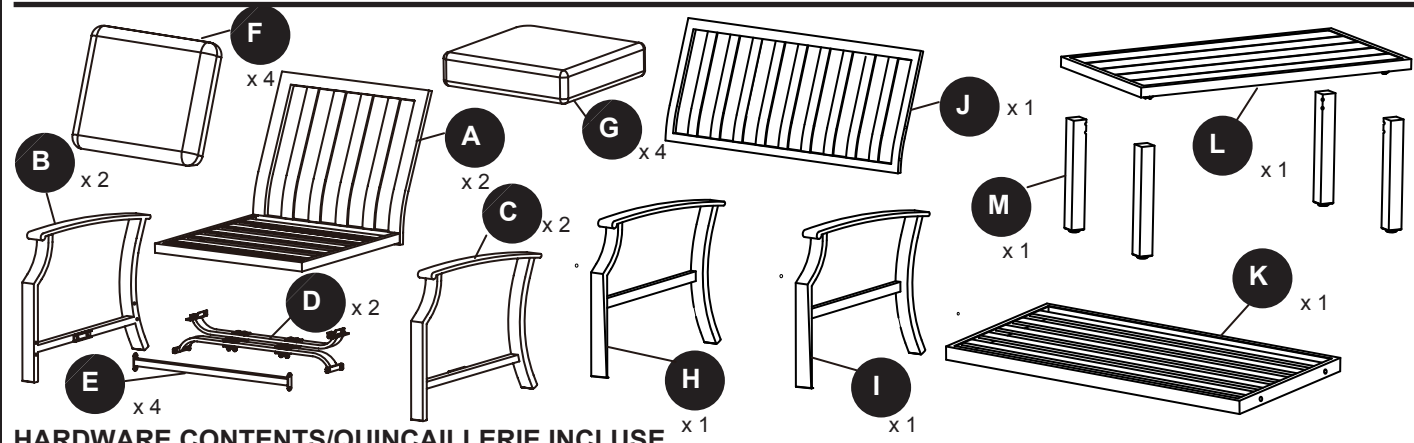
### WARNING/AVERTISSEMENT

- **Tighten each bolt firmly and properly. Do not completely tighten screws until all screws are started.**  
**Serrez fermement et correctement chaque boulon. Ne serrez pas les vis à fond avant qu'elles ne soient toutes en place.**
- Some parts may contain sharp edges. Wear protective gloves as necessary.  
Certaines pièces peuvent avoir des bords coupants. Au besoin, portez des gants protecteurs.
- Children under the age of 16 should not be engaged in the assembly, removal or disassembly of the product.  
Les enfants de moins de 16 ans ne doivent pas participer à l'assemblage, au retrait ou au démontage du produit.
- Children under the age of 10 should be supervised by a competent adult while using this furniture.  
Un adulte doit exercer une surveillance étroite lorsque ce meuble est utilisé par des enfants de moins de 10 ans.
- Please keep children out of the assembly area during assembly./Assurez-vous que les enfants ne s'approchent pas de l'endroit où vous assemblez l'article.
- This set is heavy, and may require two adults for safe assembly.  
Cet ensemble est lourd. Deux adultes pourraient devoir travailler de pair afin de l'assembler en toute sécurité.
- Never use this product as a support. Do not shake, lean, or climb on the product at any time./N'utilisez jamais cet article comme support.  
Ne secouez jamais l'article. N'y grimpez en aucun cas et ne prenez jamais appui dessus.

### CAUTION/ATTENTION

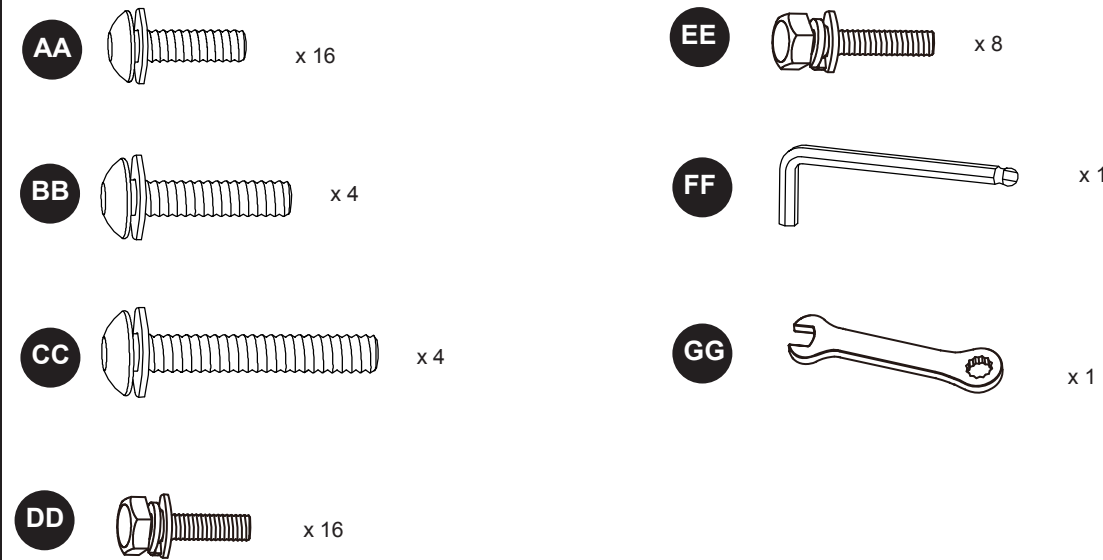
- Do NOT overtighten any of the bolts as this may damage the threads./ÉVITEZ de serrer excessivement les boulons, car cela risquerait d'endommager le filetage.
- Repeated assembly can weaken the locking ability of the washers./Des assemblages répétés peuvent compromettre la capacité de verrouillage des rondelles.
- Periodically check all bolted connections on the furniture to make sure they are tight and secure.  
Vérifiez périodiquement tous les assemblages boulonnés du meuble afin de vous assurer qu'ils sont serrés et sûrs.
- Retain these instructions for future reference./Veuillez conserver ces instructions pour vous y référer ultérieurement.
- Paint on this product might peel off if it is hit or used improperly./La peinture pourrait s'écailler si l'article subit un choc ou s'il est utilisé inadéquatement.
- Use and carry this item with care and apply touch-up paint (not included) when necessary.  
Utilisez et transportez cet article avec soin et appliquez-y de la peinture pour les retouches (non incluse) lorsque nécessaire.

PACKAGE CONTENTS/CONTENU DE L'EMBALLAGE

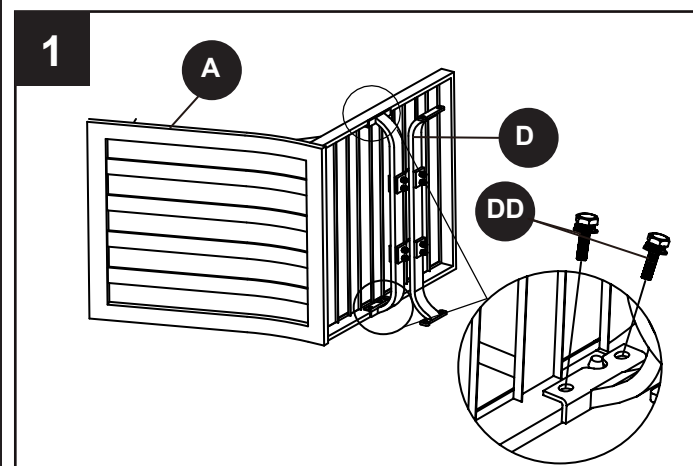


HARDWARE CONTENTS/QUINCAILLERIE INCLUSE

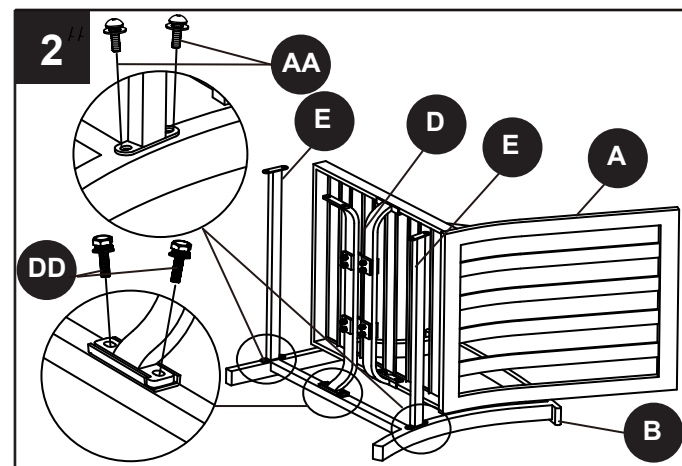
Note: Hardware not shown actual size./Remarque : La quincaillerie n'est pas illustrée en grandeur réelle.



INSTALLATION OVERVIEW/VUE D'ENSEMBLE DE L'INSTALLATION

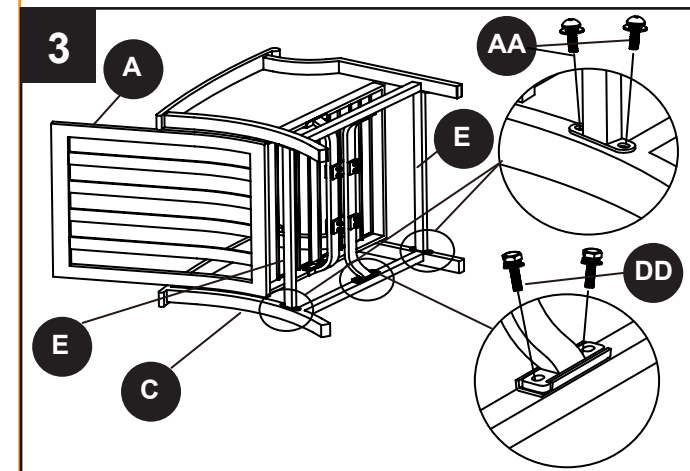


Once all connections are made, tighten DD with GG.  
Une fois toutes les fixations effectuées, serrez DD à l'aide de GG.

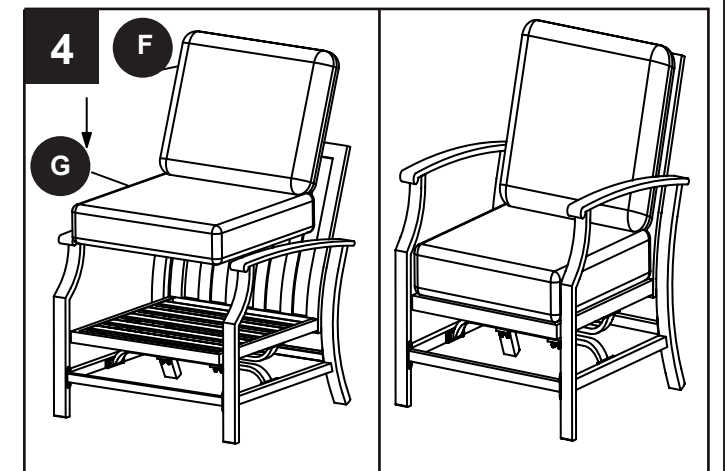


Once all connections are made, tighten AA/DD with FF/GG.  
Une fois toutes les fixations effectuées, serrez AA/DD à l'aide de FF/GG.

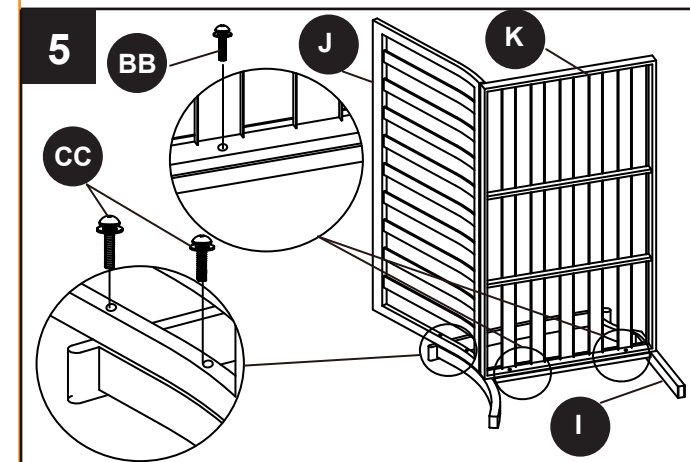
INSTALLATION OVERVIEW/VUE D'ENSEMBLE DE L'INSTALLATION



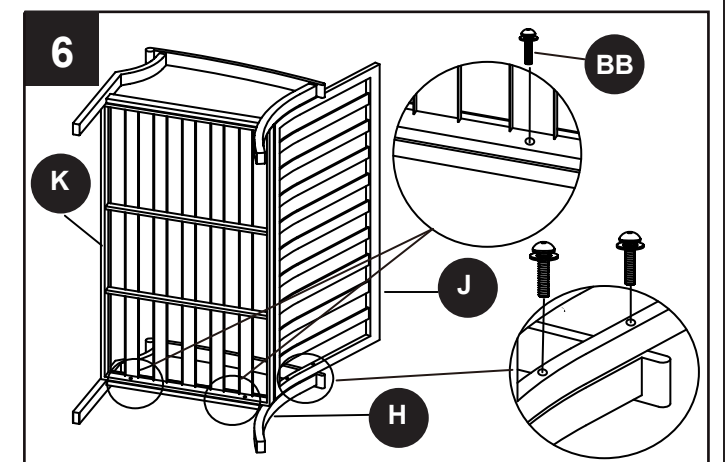
Once all connections are made, tighten AA/DD with FF/GG.  
Une fois toutes les fixations effectuées, serrez AA/DD à l'aide de FF/GG.



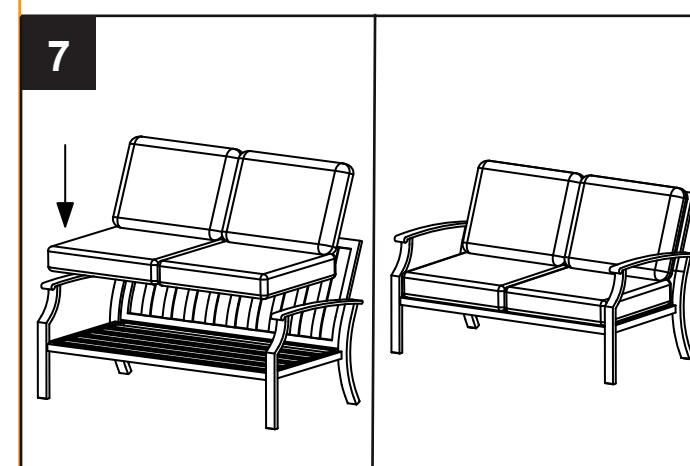
Place F and G onto A. Repeat steps 1-4 for remaining chair.  
Placez F et G sur A. Répétez les étapes 1 à 4 pour l'autre chaise.



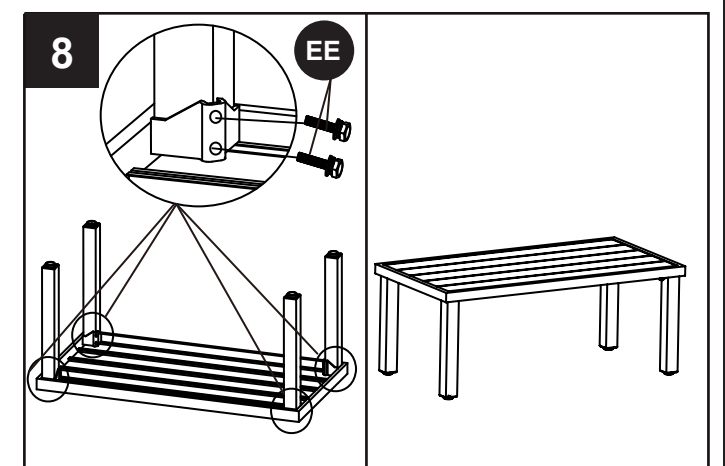
Once all connections are made, tighten BB and CC with FF.  
Une fois toutes les fixations effectuées, serrez BB et CC à l'aide de FF.



Once all connections are made, tighten BB and CC with FF.  
Une fois toutes les fixations effectuées, serrez BB et CC à l'aide de FF.



Place F and G onto K and J.  
Placez F et G sur K et J.



Once all connections are made, tighten EE with GG.  
Une fois toutes les fixations effectuées, serrez EE à l'aide de GG.