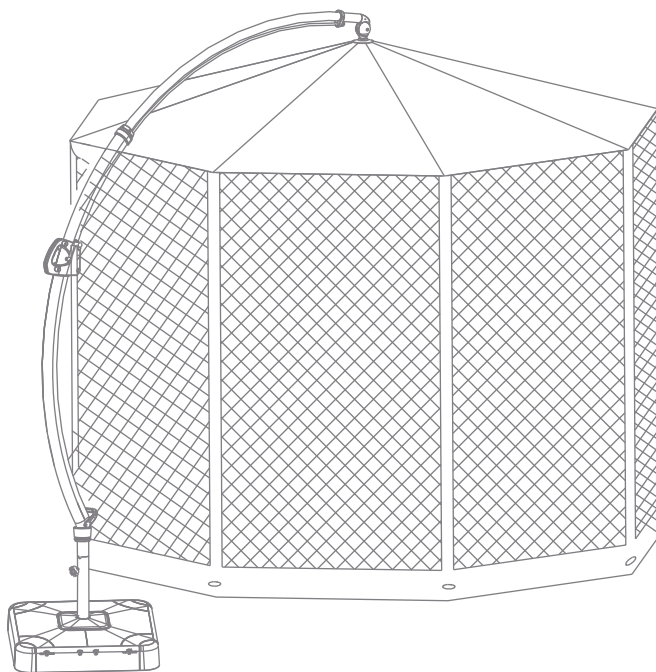


CANVAS^{TM/MC}

NETTING FOR 11.5' OFFSET UMBRELLA

Model No. 088-0799-2



ASSEMBLY INSTRUCTIONS

Toll-free: 1-888-670-6684

IMPORTANT: Please read this manual carefully before beginning assembly of this product.
Keep this manual for future reference.

Table of Contents	3
Important Safety Instructions	3
Part List	4
Assembly	6
Cleaning and Maintenance	8
Specifications	8
Warranty	9



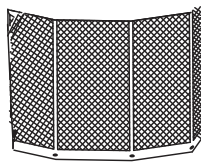
Warning! To reduce the risk of serious injury, read the following safety instructions before assembling and using the table.

Caution! Always keep children under close supervision while they are using or around this product.

- This product is intended for domestic, outdoor use only.
- The product should be placed on flat, horizontal ground.
- Any assembly or maintenance of the product must be carried out by adults only.
- Arrange necessary manpower when assembling or moving the product.
- Some parts may contain sharp edges. Wear protective gloves if necessary.
- Check all nuts and bolts periodically for tightness. When required tighten them again.
- If the product will not be used for a long period of time (e.g. winter time), it should be stored in a clean dry environment
- Do not light any fires inside or near the product!
- Do not hang any weights on the frame.
- Retain the original package to store the product.

A

Umbrella Netting - 1

**CAUTION!**

- Do not place the product underneath electrical lines.
- Keep children away during assembly.
- This product contains small parts which can be swallowed by children.
- Keep fingers away from places where they can be pinched or trapped.

**Let us help you!**

DO NOT RETURN YOUR PRODUCT TO THE STORE. CALL US FIRST!

1-888-670-6684

If you have questions regarding your product, require warranty assistance, or have damaged or missing parts, please call our customer service toll-free helpline. Contact us for assistance; we're here to help.

IMPORTANT: Please read and understand this manual before any assembly. Before beginning assembly of product, make sure all parts are present. Compare parts with packaging contents list. If any part is missing, or if you have any questions, contact the service centre at 1-888-670-6684 (toll free).

Place all parts from the box in a cleared area and position them on the floor in front of you. Remove all packing materials and place them back into the box. Do not dispose of the packing materials until assembly is complete. Read each step carefully before beginning any assembly and make sure you understand each step.

Needed for assembly:

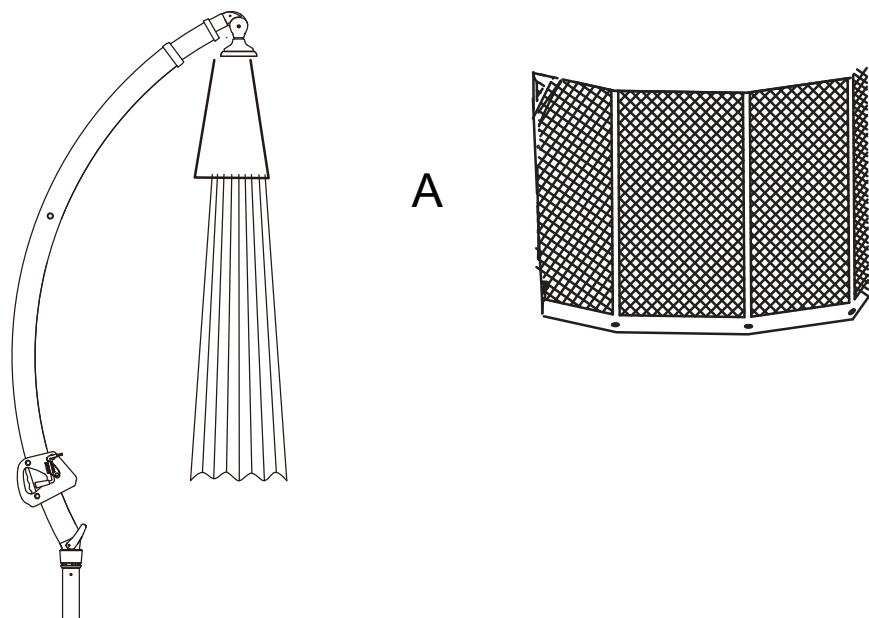


2 people

Step 1

Requires **A**

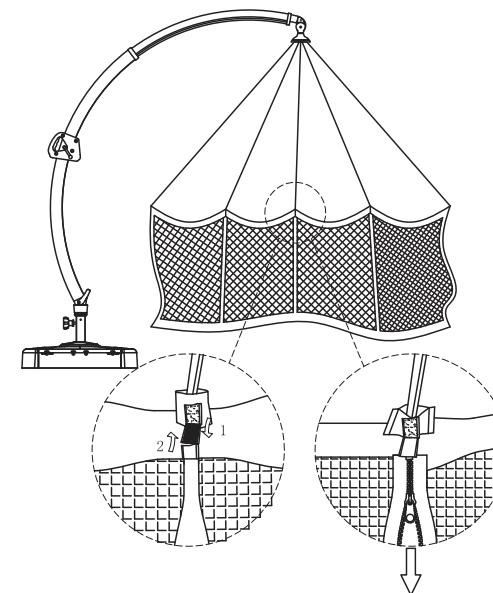
Carefully open the strap from the umbrella netting.



Step 2

Requires **A**

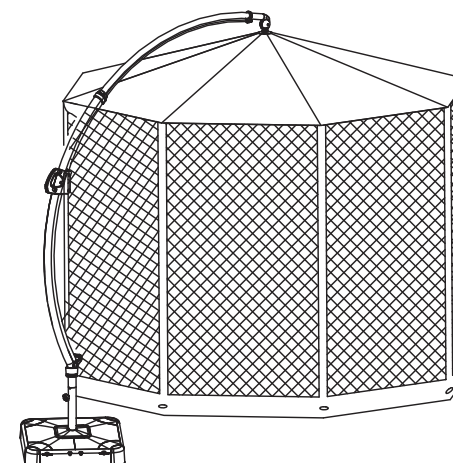
Connect the strap part of the netting with the strap on the sunshade.



Step 3

Requires **A**

To close the netting pull the zipper together.



**CAUTION!**

- Check all screws and nuts periodically for tightness, tightening them again as required.
- Disassemble the table in the reverse order of the assembly steps.
- Always disassemble the table completely. A partially disassembled table is not stable enough to resist wind and bad weather, and therefore can be damaged and/or cause damage.
- Clean the table with mild soap and water. Rinse thoroughly, and wait until the table is completely dry before reassembling it.

- Always use a mild soap, never detergent.
 - Water should be cold to lukewarm, never more than 25 °C (77 °F).
- Steel components of garden accessories and furniture are treated with rust-inhibiting paint. However, due to the nature of steel, surface oxidation (rusting) will occur if this protective coating is scratched. This is a natural process. To minimize this condition, it is recommended that care be taken when assembling and handling the product, in order to prevent the paint from being scratched. Surface rust can be removed easily using a very light application of common cooking oil. If surface oxidation (rusting) occurs and no measures are taken to correct it, the oxidation may start dripping onto the assembly surface, which may cause damaging stains that may be difficult to remove.

Dimensions (L x W x H)	11.5' Diameter
------------------------	----------------

	3.5 m
--	-------

Product weight	2.3 kg
----------------	--------

	5 lb
--	------

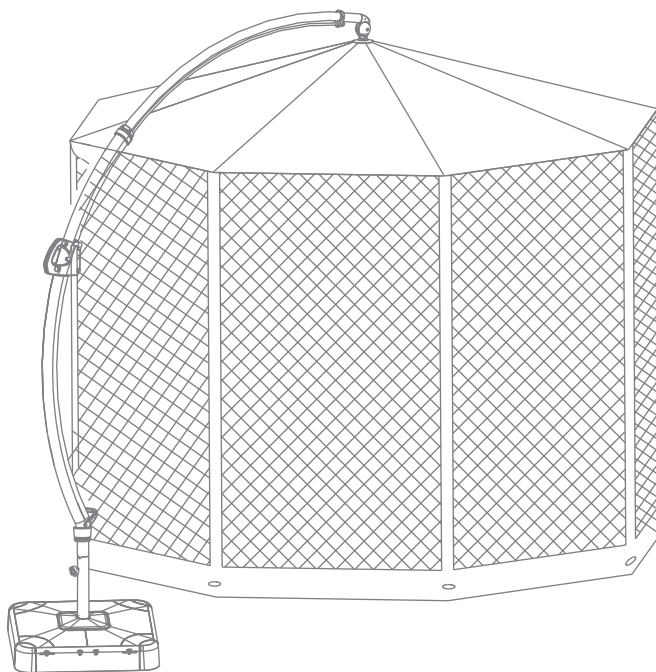
This CANVAS product carries a one (1) year warranty against defects in workmanship and materials. Trileaf Distribution agrees to replace the defective product free of charge within the stated warranty period, when returned by the original purchaser with proof of purchase. This product is not guaranteed against wear or breakage due to misuse and/or abuse.

CANVAS^{TM/MC}

MOUSTIQUAIRE

POUR PARASOL EXCENTRÉ DE 3,50 m (11,5 pi)

Model No. 088-0799-2



INSTRUCTIONS D'ASSEMBLAGE

Numéro sans frais : 1 888 670-6684

IMPORTANT : Veuillez lire attentivement ce guide avant de procéder à l'assemblage de ce produit, et conservez-le aux fins de consultation ultérieure.

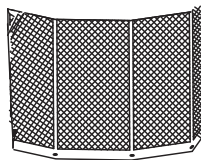
Table des matières	3
Consignes de sécurité importantes	3
Liste des pièces	4
Assemblage	6
Nettoyage et entretien	8
Spécifications	8
Garantie	9



Avertissement! Pour réduire tout risque de blessures graves, veuillez lire les consignes de sécurité suivantes avant l'assemblage et l'utilisation du parasol.

Attention! Surveillez toujours de près les enfants pendant qu'ils utilisent le produit ou se trouvent à proximité.

- Ce produit est conçu pour une utilisation résidentielle à l'extérieur uniquement.
- Le produit doit être placé sur un sol plat et horizontal.
- Tout assemblage ou entretien du produit doit être effectué par des adultes uniquement.
- Faites appel au nombre de personnes nécessaire pour assembler ou déplacer le produit.
- Certaines pièces peuvent présenter des bords tranchants. Portez des gants de protections au besoin.
- Vérifiez tous les écrous et boulons régulièrement pour vous assurer qu'ils sont bien serrés. Serrez-les à nouveau au besoin.
- Si le produit n'est pas utilisé pendant une longue période (pendant l'hiver, par exemple), il doit être rangé dans un endroit propre et sec.
- N'allumez pas de feu à l'intérieur ou à proximité du produit!
- Ne suspendez aucun poids à l'armature du toit.



A

Moustiquaire de parasol - 1

**ATTENTION!**

- Ne placez pas le produit sous des câbles électriques.
- Gardez les enfants éloignés pendant l'assemblage.
- Ce produit contient des petites pièces que les enfants peuvent avaler.
- Éloignez les doigts des endroits où ils peuvent être pincés ou coincés.

**Laissez-nous vous aider!****VEUILLEZ NE PAS RETOURNER LE PRODUIT AU MAGASIN.****APPELEZ-NOUS D'ABORD!**

1 888 670-6684

Si vous avez des questions concernant le produit, avez besoin d'une assistance relative à la garantie ou avez des pièces endommagées ou manquantes, veuillez communiquer avec notre service à la clientèle à la ligne d'assistance gratuite.

IMPORTANT: Veuillez lire et comprendre ce guide avant tout assemblage. Avant de procéder à l'assemblage du produit, assurez-vous qu'il ne manque aucune pièce. Comparez les pièces à la liste du contenu de l'emballage. Pour toute pièce manquante ou pour toute question, veuillez communiquer avec le centre d'assistance au 1 888 670-6684 (sans frais).

Placez toutes les pièces du carton dans un endroit dégagé et positionnez-les sur le sol devant vous. Retirez tous les matériaux d'emballage et replacez-les dans le carton. Ne vous débarrassez pas des matériaux d'emballage avant d'avoir terminé l'assemblage. Lisez chaque étape avec soin avant de commencer l'assemblage et assurez-vous de toutes les comprendre.

Ce qui est requis pour l'assemblage :

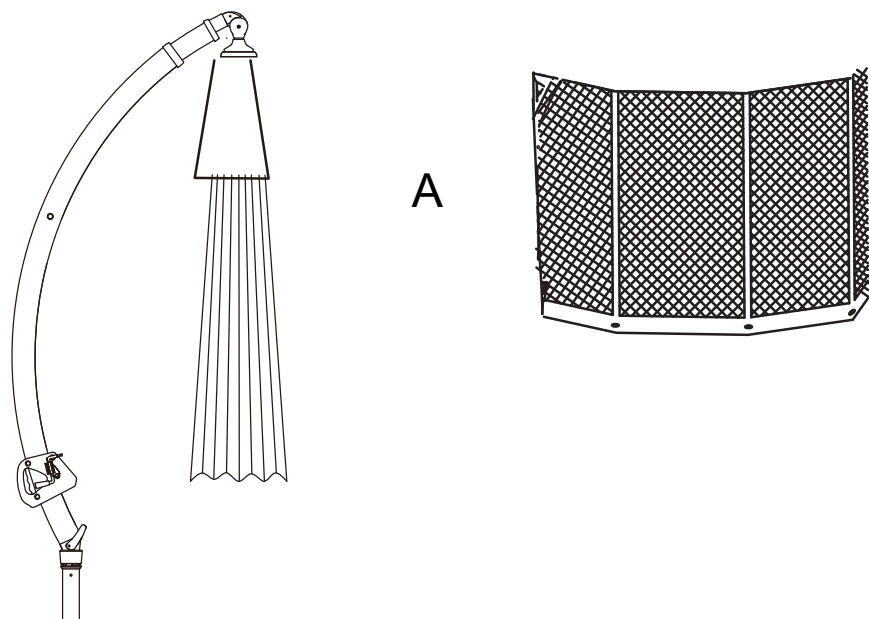


2 personnes

6 N° DE MODÈLE : 088-0799-2

Étape 1Pièces requises **A**

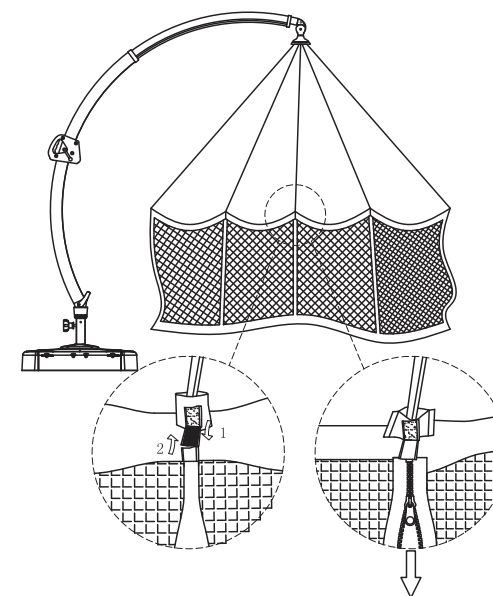
Detachez délicatement la fixation en sangle pour ouvrir la moustiquaire du parasol.

CANVAS^{TM/MC}

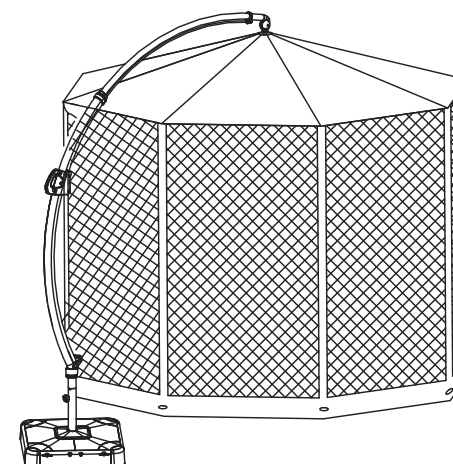
7

Étape 2Pièces requises **A**

Connectez la partie en sangle de la moustiquaire au sangle du parasol.

**Étape 3**Pièces requises **A**

Pour fermer la moustiquaire, tirez sur la fermeture à glissière.



**ATTENTION!**

- Vérifiez tous les vis et écrous régulièrement pour voir s'ils sont serrés, et resserrez-les au besoin.
- Démontez le parasol dans l'ordre inverse des étapes de l'assemblage.
- Démontez toujours complètement le parasol. Un parasol partiellement démonté n'est pas suffisamment stable pour résister au vent et aux intempéries et peut donc être endommagé ou entraîner des dommages.
- Nettoyez le parasol à l'eau et au savon doux. Rincez soigneusement et attendez que le produit soit sec avant de l'assembler à nouveau.

- Pour laver les pièces en tissu :
 - Étalez le tissu et utilisez une brosse à poils doux pour le nettoyer.
 - Utilisez toujours un savon doux, jamais de détergent.
 - L'eau doit toujours être froide ou tiède, jamais plus chaude que 25 °C (77 °F).
 - Séchez à l'air uniquement, ne culbutez pas dans une machine à laver et n'essorez pas à la main.
- N'utilisez pas de javellisant, d'acide ou tout autre nettoyant abrasif sur la toile ou les pièces de l'armature.
- Les composants en acier des accessoires et du mobilier de jardin sont traités avec une peinture antirouille. Toutefois, en raison de la nature de l'acier, l'oxydation de la surface (rouille) se produira si ce revêtement protecteur est éraflé. Il s'agit d'un processus naturel. Afin de le minimiser, il est recommandé de faire preuve de précaution au cours de l'assemblage et de la manutention du produit, pour éviter d'en érafler la peinture. La rouille de la surface peut être facilement enlevée en utilisant une légère application d'une huile de cuisson ordinaire. Si la surface s'est oxydée (rouille) et qu'aucune mesure n'est prise pour éliminer cette oxydation, elle pourrait commencer à couler sur la surface d'assemblage, ce qui pourrait causer des taches difficiles à enlever.

Dimensions (L x W x H)	3,50 m (11,5 pi) de diamètre
------------------------	------------------------------

	3,5 m
--	-------

Product weight	2,3 kg
----------------	--------

	5 lb
--	------

Ce produit CANVAS est couvert par une garantie d'un (1) an contre les défauts de fabrication et de matériaux. Distribution Trifeuil accepte de remplacer gratuitement le produit défectueux pendant la période précisée de garantie lorsqu'il est retourné par l'acheteur original accompagné d'une preuve d'achat. Ce produit n'est pas garanti contre l'usure ou le bris causés par un mauvais usage ou usage abusif.