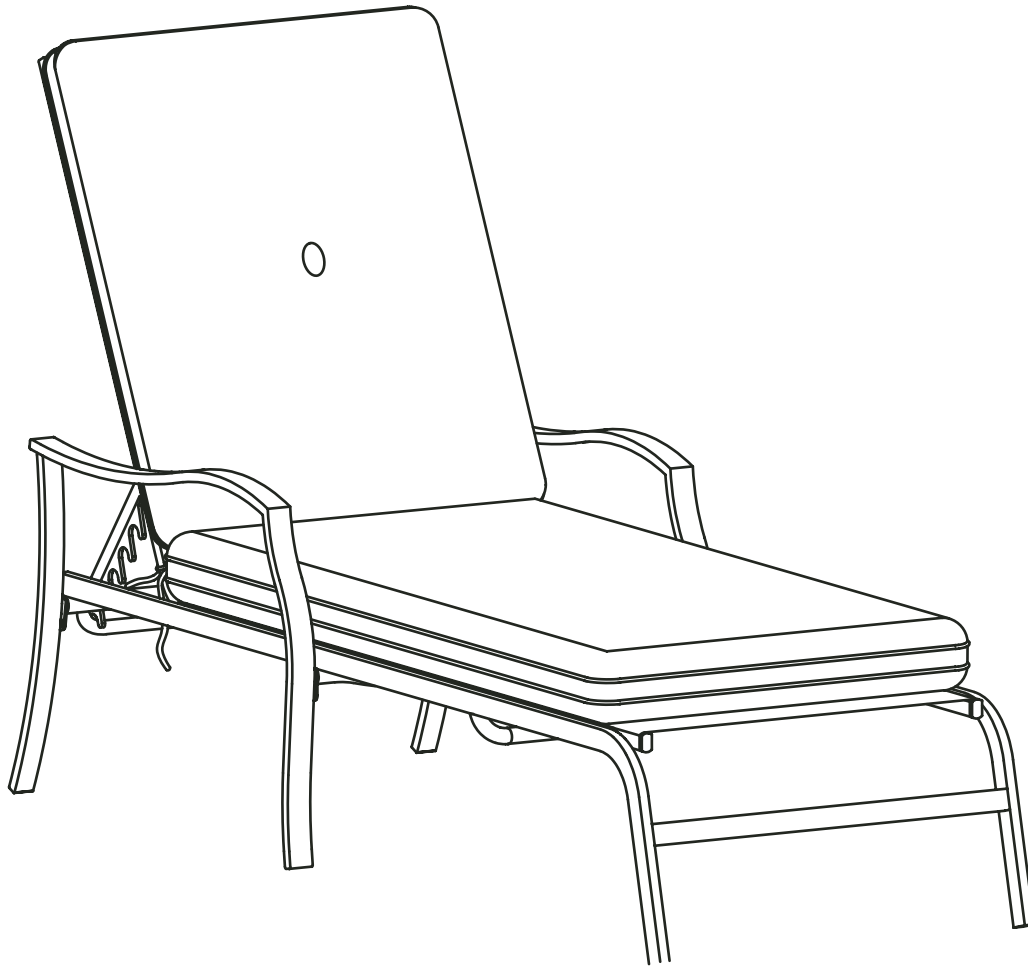




# LOUNGER

Model No. 088-1857-8



## Assembly Instructions

**Toll-free: 877-483-6759**

**IMPORTANT:** Please read this manual carefully before beginning assembly of this product.  
Keep this manual for future reference.

Table of Contents	3
Important Safety Instructions	3
Parts List	4
Assembly	6
Cleaning and Maintenance	8
Technical Data	8
Warranty	9



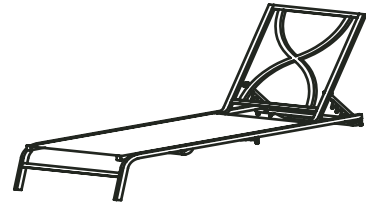
**Warning!** To reduce the risk of serious injury, read the following safety instructions before assembling and using the product.

**Caution!** Always keep children under close supervision while they are using or around this product. Never leave children unattended.

- This product is intended for domestic outdoor use only.
- The product should be placed on a flat horizontal surface.
- Any assembly or maintenance of the product must be carried out by adults only.
- Arrange necessary manpower when assembling or moving the product.
- Some parts may contain sharp edges. Wear protective gloves if necessary.
- Keep children and pets away while setting up the product.
- Check all nuts and bolts periodically for tightness. When required, tighten them again.
- If the product will not be used for a long period (e.g. winter time), it should be stored in a clean, dry environment.
- Do not light any fires inside or near the product!
- Do not hang any weights on the glass table.

A

Lounge frame - 1



B

Left arm - 1



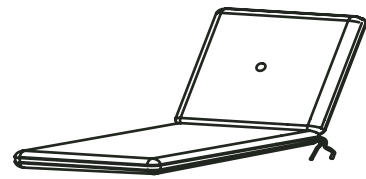
C

Right arm - 1



D

Cushion - 1



AA

M6 x 15 Combination bolt &amp; washer - 4



BB

M6 x 30 Combination bolt &amp; washer - 2



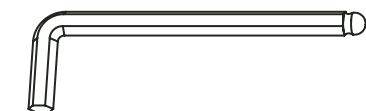
CC

M6 x 50 Combination bolt &amp; washer - 2



DD

Hex key - 1



**FOR EASY ASSEMBLY, DO NOT COMPLETELY TIGHTEN BOLTS INTO THE FRAME UNTIL ALL BOLTS HAVE BEEN INSERTED FOR THAT PHASE OF ASSEMBLY. ONLY AT THE FINAL STEP OF ASSEMBLY, SECURELY TIGHTEN ALL BOLTS AND HARDWARE.**

**Caution!**

Do not place the product underneath electrical lines.  
Keep children away during assembly.  
This product contains small parts which can be swallowed by children.  
Keep fingers away from places where they can be pinched or trapped.

**Let us help you!**

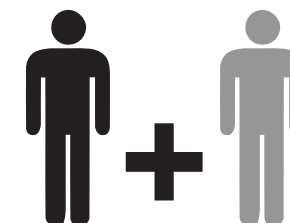
**DO NOT RETURN YOUR PRODUCT TO THE STORE. CALL US FIRST!**  
**877 483-6759**

If you have questions regarding your product, require warranty assistance, or have damaged or missing parts, please call our customer service toll-free helpline. Contact us for assistance; we're here to help.

**IMPORTANT:** Please read and understand this manual before any assembly. Before beginning assembly of product, make sure all parts are present. Compare parts with packaging contents list. If any part is missing, or if you have any questions, contact the service centre at 877 483-6759 (toll free).

Place all parts from the box in a cleared area and position them on the floor in front of you. Remove all packing materials and place them back into the box. Do not dispose of the packing materials until assembly is complete. Read each step carefully before beginning any assembly and make sure you understand each step. If you are missing a part, please call our toll-free number for assistance at 877 483-6759.

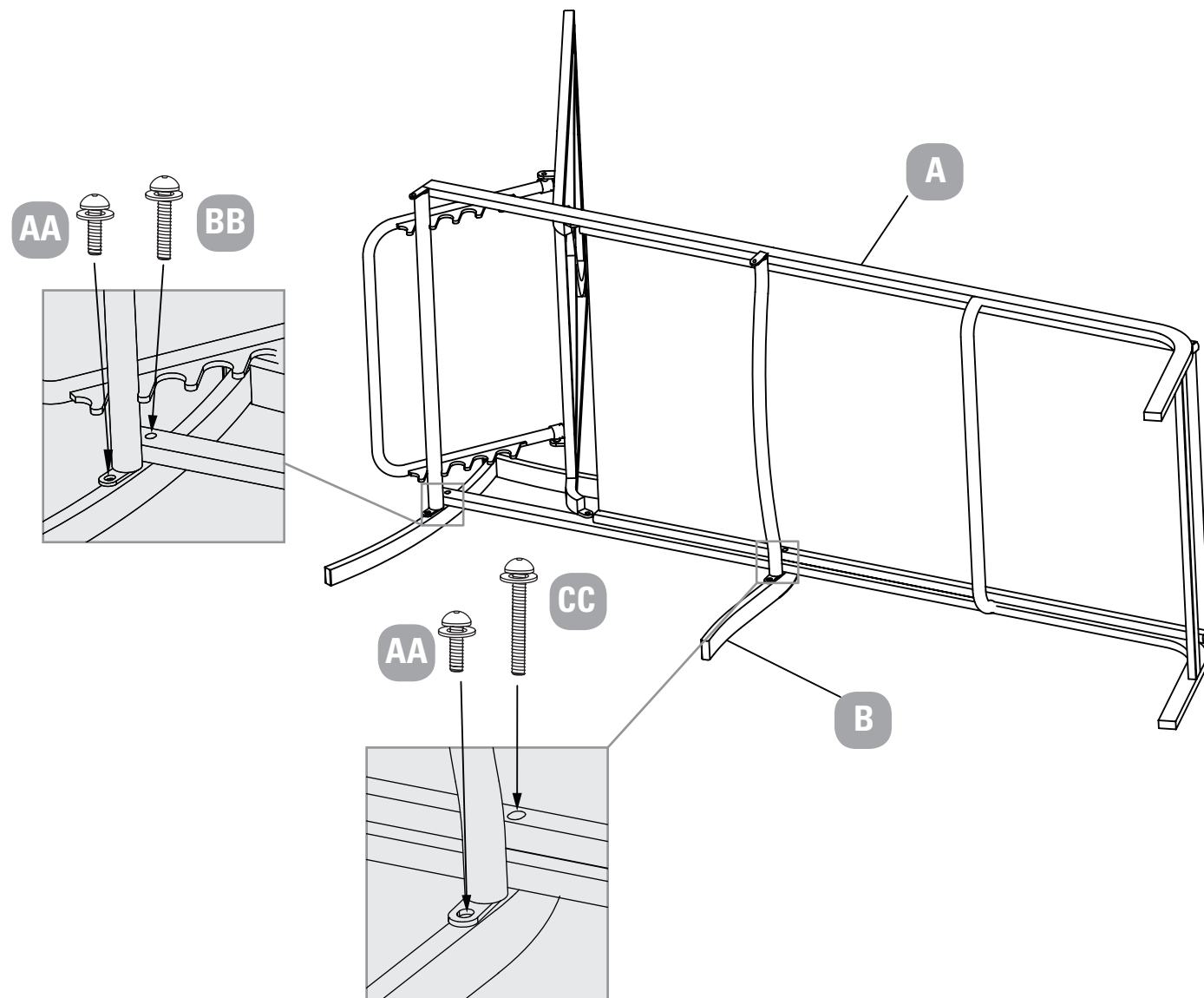
Needed for assembly:



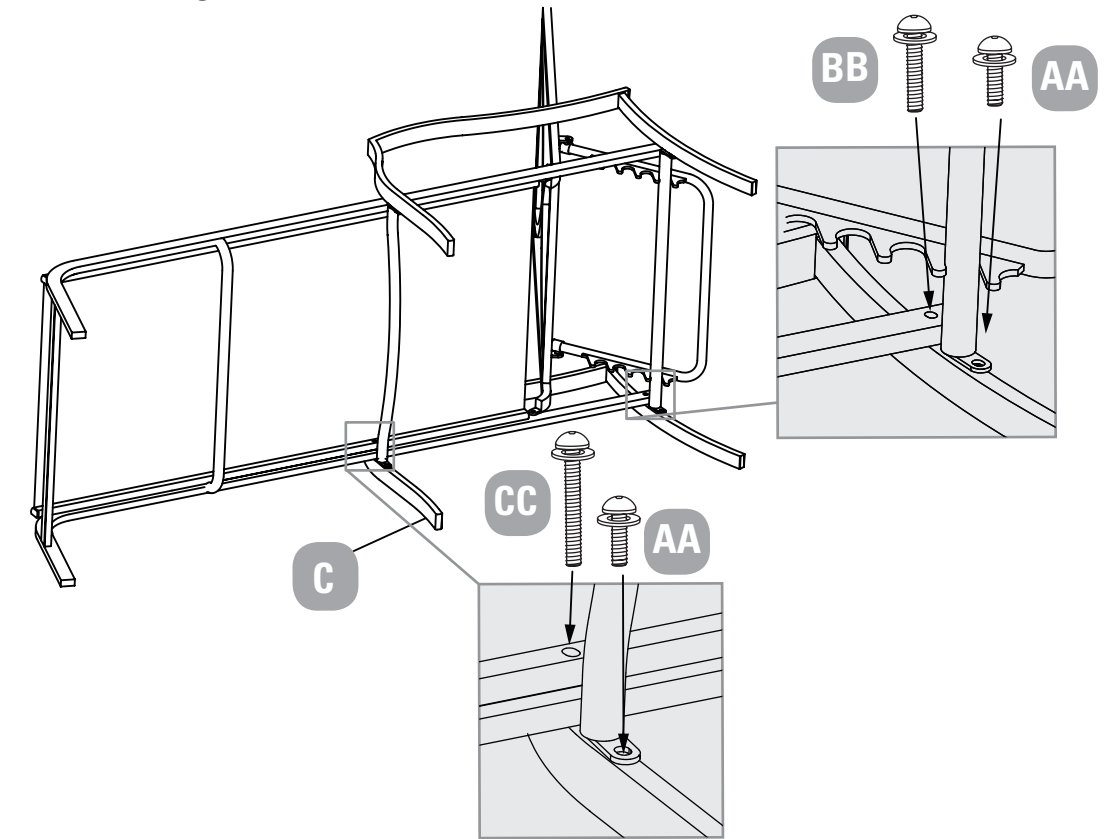
2 people

**Step 1**Requires **A, B, AA, BB, CC, DD**

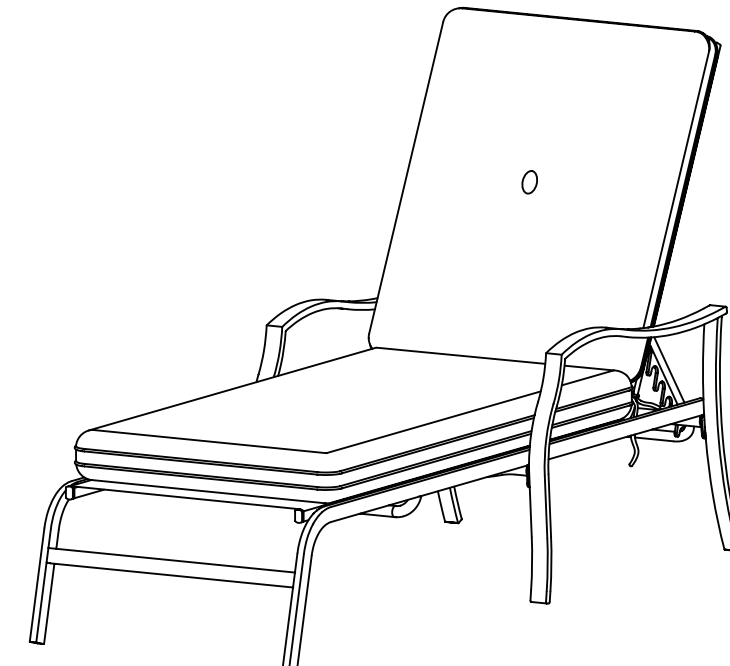
Place the lounge frame (A) on its side, on a soft working surface. Align the bolt holes on the left arm (B) with the corresponding bolt holes on the lounge frame (A). Insert the M6x15 combination bolt & washer (AA) into the bottom bolt hole. Insert the M6x30 combination bolt & washer (BB) into the top bolt hole. Insert the M6x50 combination bolt & washer (CC) into the top bolt hole. Insert the M6x15 combination bolt & washer (AA) into the bottom bolt hole. Lightly tighten the bolts with the hex key (DD). Do not completely tighten until fully assembled.

**Step 2**Requires **A, C, AA, BB, CC, DD**

Repeat Step 1 to attach the right arm (C).

**Step 3**Requires **D, DD**

Ensure all bolts are securely tightened using the hex key (DD). Place cushion (D) onto the fully assembled lounge. Secure the cushion by tying the cushion to the lounge.



**Caution!**

Check all bolts and nuts periodically for tightness, fastening them again as required. Disassemble the product in the reverse order of the assembly steps. Always disassemble the product completely. A partially disassembled product is not stable enough to resist wind and bad weather, and therefore can be damaged and/or cause damage.

Clean the product with mild soap and water. Rinse thoroughly, and wait until the product is dry before reassembling it.

- For washing the fabric parts:
  - Spread the fabric and use a soft bristle brush to clean.
  - Always use a natural soap, never detergent.
  - Water should be cold to lukewarm, never more than 25°C (77°F).
  - Air dry only, do not spin in washing machine or hand squeeze.
- Do not use bleach, acid, or other abrasive cleaners on the canopies or frame parts.
- Steel components of garden accessories and furniture are treated with rust-inhibiting paint. However, due to the nature of steel, surface oxidation (rusting) will occur if this protective coating is scratched. This is a natural process. To minimize this condition, it is recommended that care be taken when assembling and handling the product, in order to prevent the paint from being scratched. If scratching or damage occurs, it is recommended that the area be touched up immediately with rust-inhibiting paint, which is supplied with the product. Surface rust can be removed easily using a very light application of common cooking oil. If surface oxidation (rusting) occurs and no measures are taken to correct it, the oxidation may start dripping onto the assembly surface, which may cause damaging stains that may be difficult to remove.

Dimensions (Length)(Width)(Height) (Length) 63 7/8" (162.5 cm)

(Width) 26 7/8" (68.5 cm)

(Height) 20 3/8" (52 cm)

Product weight

14,83 kg

32 lb 11 oz

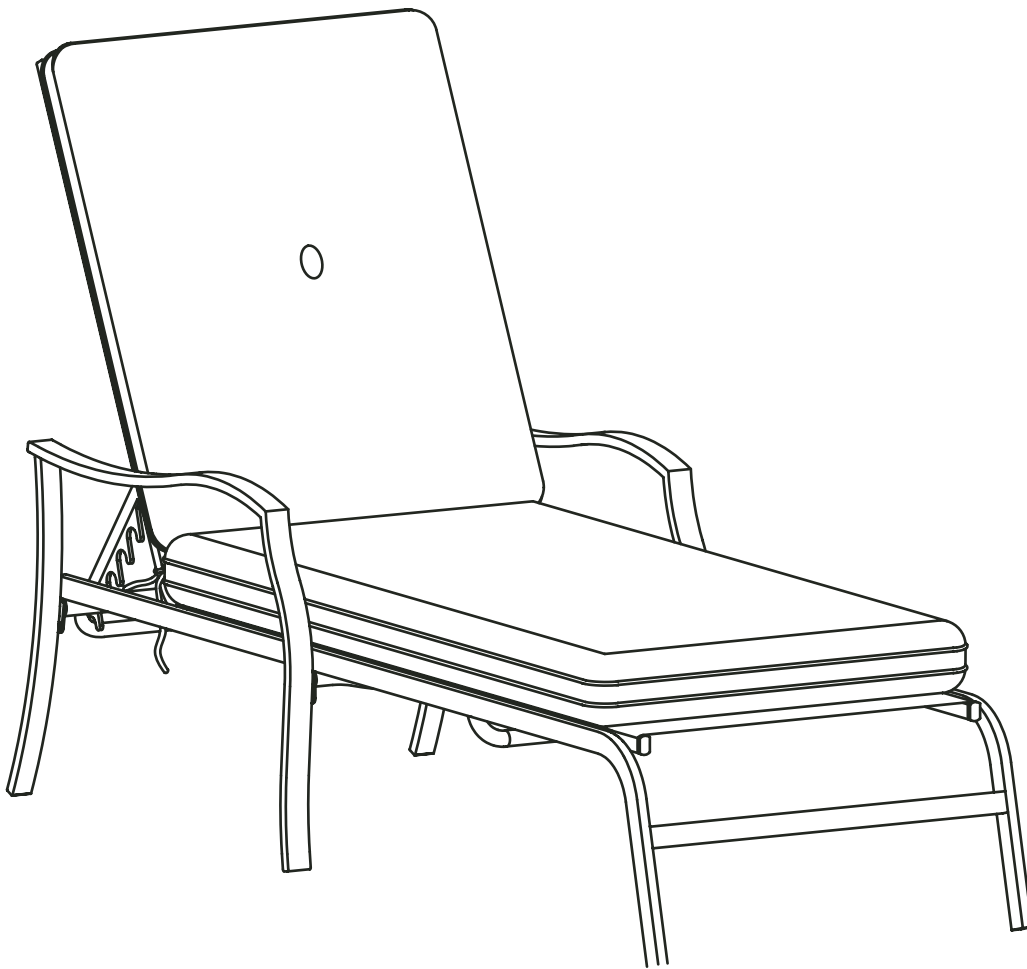
This For Living product carries a one (1) year warranty against defects in workmanship and materials. Trileaf Distribution agrees to replace the defective product free of charge within the stated warranty period, when returned by the original purchaser with proof of purchase. This product is not guaranteed against wear or breakage due to misuse and/or abuse.



*for*  
**LIVING**<sup>®</sup>

# CHAISE LONGUE

N° De Modèle : 088-1857-8



## Instructions D'asseblage

**Numéro sans frais: 877 483-6759**

**IMPORTANT :** Veuillez lire attentivement ce guide avant de procéder à l'assemblage de cet article, et conservez-le aux fins de consultation ultérieure.

Table des matières	3
Consignes de sécurité importantes	3
Liste des pièces	4
Assemblage	5
Nettoyage et entretien	8
Spécifications	8
Garantie	9



**Avertissement!** Pour réduire tout risque de blessures graves, veuillez lire les consignes de sécurité suivantes avant l'assemblage et l'utilisation du produit.

**Attention!** Surveillez toujours de près les enfants pendant qu'ils utilisent l'article ou se trouvent à proximité. Ne laissez jamais les enfants sans surveillance.

- Cet article est conçu pour une utilisation résidentielle à l'extérieur uniquement.
- L'article doit être placé sur une surface plane et horizontale.
- Tout assemblage ou entretien de l'article doit être effectué par des adultes uniquement.
- Faites appel au nombre de personnes nécessaire pour assembler ou déplacer l'article.
- Certaines pièces peuvent présenter des bords tranchants. Portez des gants de protection au besoin.
- Vérifiez tous les écrous et boulons régulièrement pour vous assurer qu'ils sont bien serrés. Serrez-les à nouveau au besoin.
- Les enfants et les animaux doivent être tenus à l'écart pendant l'assemblage de cet article.
- Si l'article produit n'est pas utilisé pendant une longue période (pendant l'hiver, par exemple), il doit être rangé dans un endroit propre et sec.
- N'allumez pas de feu à l'intérieur ou à proximité de l'article!
- Ne suspendez aucun poids à l'armature.

**IMPORTANT : LISEZ ATTENTIVEMENT CE GUIDE ET CONSERVEZ-LE AUX FINS DE CONSULTATION ULTÉRIEURE.**

A

Cadre de causeuse - 1



B

Accoudoir gauche - 1



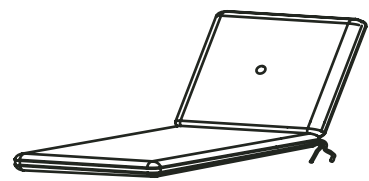
C

Accoudoir droit - 1



D

Coussin - 1



AA

Boulon et rondelle M6 x 15 - 4



BB

Boulon et rondelle M6 x 30 - 2



CC

Boulon et rondelle M6 x 50-2



DD

Clé hexagonale - 1



**POUR FACILITER L'ASSEMBLAGE, NE SERREZ PAS COMPLÈTEMENT LES BOULONS DANS L'ARMATURE AVANT QU'ILS NE SOIENT TOUS INSÉRÉS POUR CETTE PHASE DE L'ASSEMBLAGE. ATTENDEZ LA DERNIÈRE ÉTAPE DE L'ASSEMBLAGE POUR BIEN SERRER TOUS LES BOULONS ET LA QUINCAILLERIE.**

**Attention!**

- Ne placez pas l'article sous des câbles électriques.
- Gardez les enfants éloignés pendant l'assemblage.
- Cet produit contient des petites pièces que les enfants peuvent avaler.
- Éloignez les doigts des endroits où ils peuvent être pincés ou coincés.

**Laissez-nous vous aider!**

**VEUILLEZ NE PAS RETOURNER L'ARTICLE AU MAGASIN.  
APPELEZ-NOUS D'ABORD!**

**877 483-6759**

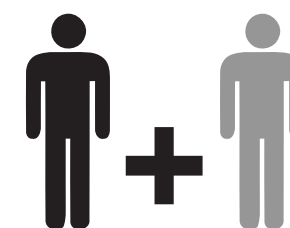
Si vous avez des questions concernant cet article, avez besoin d'une assistance relative à la garantie ou avez des pièces endommagées ou manquantes, veuillez communiquer avec notre service à la clientèle à la ligne d'assistance gratuite. Veuillez nous contacter pour toute assistance nous sommes ici pour vous aider.

**IMPORTANT :** Veuillez lire et comprendre ce guide avant tout assemblage. Avant de procéder à l'assemblage de l'article, assurez-vous qu'il ne manque aucune pièce. Comparez les pièces à la liste du contenu de l'emballage. Pour toute pièce manquante ou pour toute question, veuillez communiquer avec le centre d'assistance au 877 483-6759 (sans frais).

Placez toutes les pièces du carton dans un endroit dégagé et positionnez-les sur le sol devant vous. Retirez tous les matériaux d'emballage et replacez-les dans le carton. Ne vous débarrassez pas des matériaux d'emballage avant d'avoir terminé l'assemblage. Lisez chaque étape avec soin avant de commencer l'assemblage et assurez-vous de toutes les comprendre.

Si une pièce est manquante, veuillez téléphoner à notre numéro sans frais : 877 483-6759

Ce qui est requis pour l'assemblage :



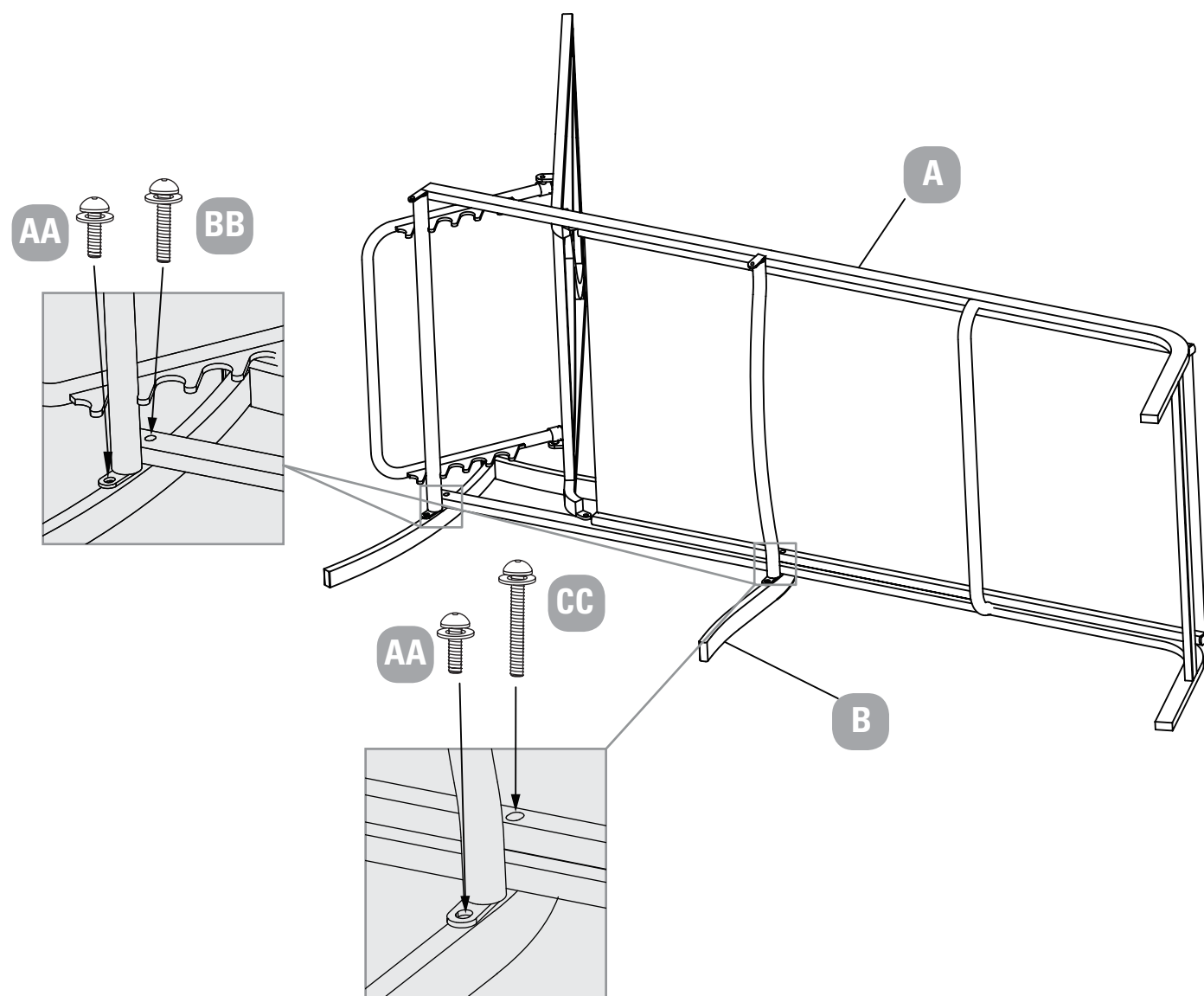
2 personnes



**Étape 1**

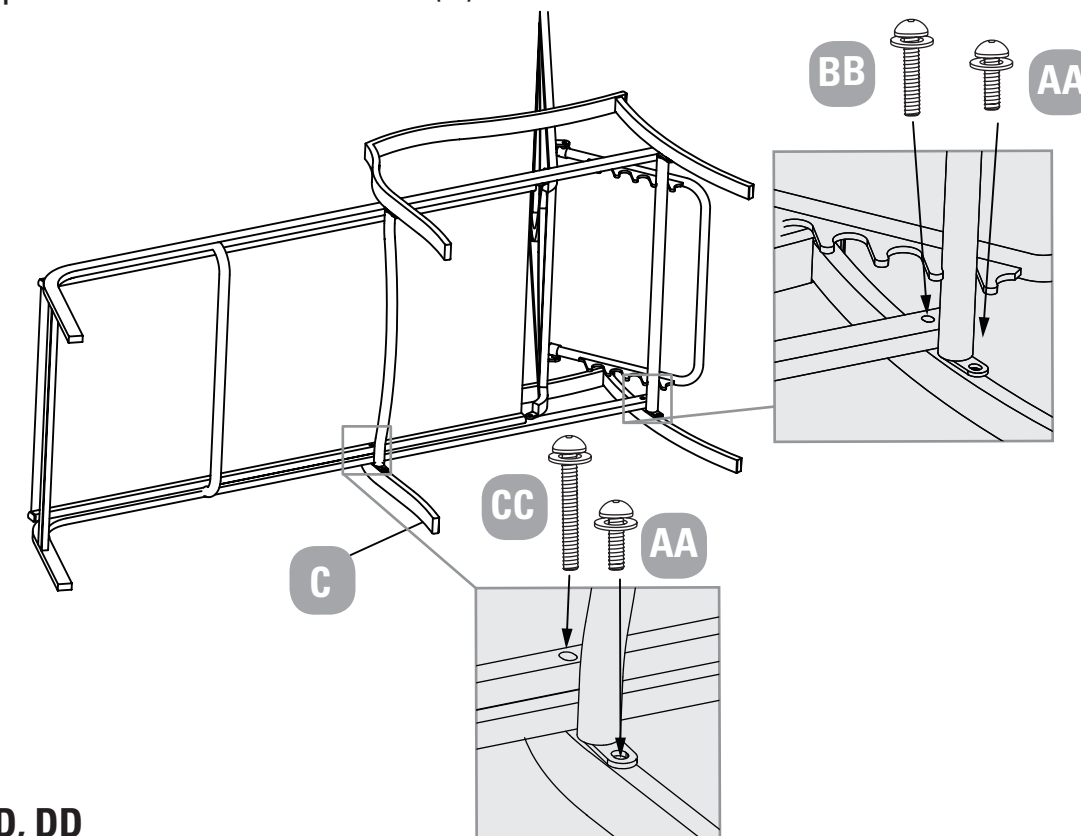
Pièces requises : **A, B, AA, BB, CC, DD**

Placez l'armature de la chaise longue (A) une surface douce. Alignez les trous de boulons de l'accoudoir gauche (B) avec les trous de boulons correspondants sur l'armature de la chaise longue (A). Insérez le boulon et la rondelle M6x15 (AA) dans le trou du boulon inférieur. Insérez le boulon et la rondelle M6x30 (BB) dans le trou de boulon supérieur. Insérez le boulon et la rondelle M6x15 (CC) dans le trou du boulon supérieur. Insérez le boulon et la rondelle M6x15 (AA) dans le trou de boulon inférieur. Serrez légèrement tous les boulons en utilisant la clé hexagonale (DD). Ne les serrez pas complètement avant que l'assemblage soit terminé.

**Étape 2**

Pièces requises : **A, C, AA, BB, CC, DD**

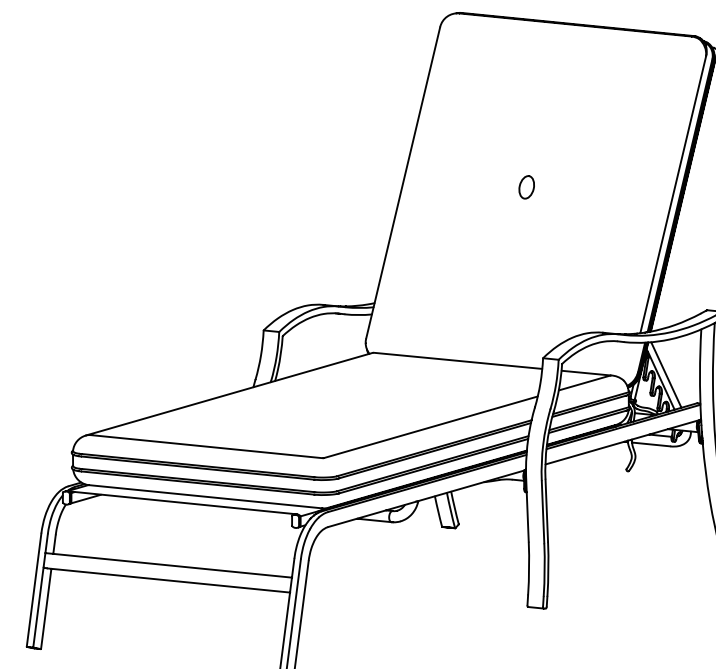
Répétez l'étape 2 pour fixer l'accoudoir droit (C).

**Étape 3**

Pièces requises : **D, DD**

Vérifiez que tous les boulons sont complètement serrés avec la clé hexagonale (DD). Placez le coussin (D) sur la chaise longue entièrement assemblée.

Fixez le coussin en l'attachant à la chaise longue.



**Attention!**

- Vérifiez tous les vis et écrous régulièrement pour voir s'ils sont serrés, et resserrez-les au besoin.
  - Démontez l'article dans l'ordre inverse des étapes de l'assemblage.
  - Démontez toujours complètement l'article. Un article partiellement démonté n'est pas suffisamment stable pour résister au vent et aux intempéries et peut donc être endommagé ou entraîner des dommages.
  - Nettoyez l'article à l'eau et au savon doux. Rincez soigneusement et attendez que l'article soit sec avant de l'assembler à nouveau.
- Pour laver les pièces en tissu :
    - Étalez le tissu et utilisez une brosse à poils doux pour le nettoyer.
    - Utilisez toujours un savon doux, jamais de détergent.
    - L'eau doit toujours être froide ou tiède, jamais plus chaude que 25°C (77°F).
    - Faites sécher à l'air uniquement, n'essorez pas dans une machine à laver ou à la main.
  - N'utilisez pas de javellisant, d'acide ou tout autre nettoyant abrasif sur la toile ou les pièces de l'armature.
  - Les composants en acier des accessoires et du mobilier de jardin sont traités avec une peinture antirouille. Toutefois, en raison de la nature de l'acier, l'oxydation de la surface (rouille) se produira si ce revêtement protecteur est éraflé. Il s'agit d'un processus naturel. Afin de le minimiser, il est recommandé de faire preuve de précaution au cours de l'assemblage et de la manutention de l'article, pour éviter d'en érafler la peinture. La rouille de la surface peut être facilement enlevée en utilisant une appliquant une faible quantité d'huile de cuisson ordinaire. Si la surface s'est oxydée (a rouillé) et qu'aucune mesure n'est prise pour éliminer cette oxydation, elle pourrait commencer à couler sur la surface d'assemblage, ce qui pourrait causer des taches difficiles à enlever.

Dimensions (Longueur)(Largeur)(Hauteur)	(Longueur) 63 7/8 po (162,5 cm)
	(Largeur) 26 7/8 po (68,5 cm)
	(Hauteur) 20 3/8 po (52 cm)
Poids du produit	14,83 kg
	32 lb 11 oz

Cet article For Living est couvert par une garantie d'un (1) an contre les défauts de fabrication et de matériaux. Trileaf Distribution Trifeuil accepte de remplacer gratuitement un article défectueux pendant la période précisée de la garantie lorsqu'il est retourné par l'acheteur original accompagné d'une preuve d'achat. Cet article n'est pas garanti contre l'usure ou les bris causés par un mauvais usage ou un usage abusif.