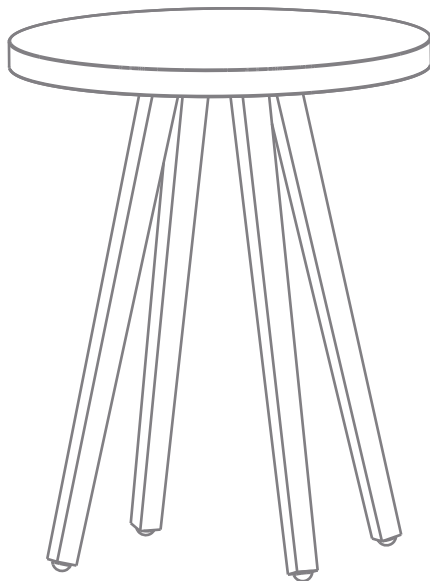


CANVAS^{TM/MC}

JENSEN

ROUND SIDE TABLE

Model No. 088-1928-0



ASSEMBLY INSTRUCTIONS

Toll-free: 1-888-670-6684

IMPORTANT: Please read this manual carefully before beginning assembly of this product.

Keep this manual for future reference.

Important Safety Instructions	3
Parts List	4
Assembly Preparation	5
Cleaning and Maintenance	8
Specifications	8
Warranty	9



Warning! To reduce the risk of serious injury, read the following safety instructions before assembling and using the table.

Caution! Always keep children under close supervision while they are using or around this product.

- This product is intended for domestic, outdoor use only.
- The product should be placed on flat, horizontal ground.
- Any assembly or maintenance of the product must be carried out by adults only.
- Arrange necessary manpower when assembling or moving the product.
- Some parts may contain sharp edges. Wear protective gloves if necessary.
- Check all nuts and bolts periodically for tightness. When required tighten them again.
- If the product will not be used for a long period of time (e.g. wintertime), it should be stored in a clean, dry environment.
- Do not light any fires inside or near the product!
- Do not hang any weights on the frame.
- Retain the original package to store the product.

IMPORTANT: RETAIN FOR FUTURE REFERENCE, AND READ CAREFULLY.

A

Table top - 1



B

Table leg - 4



AA

M6x15 Combination bolt & washer - 12



BB

Hex key - 1



FOR EASY ASSEMBLY, DO NOT COMPLETELY TIGHTEN BOLTS INTO THE FRAME UNTIL ALL BOLTS HAVE BEEN INSERTED FOR THAT PHASE OF ASSEMBLY. ONLY AT THE FINAL STEP OF ASSEMBLY, SECURELY TIGHTEN ALL BOLTS AND HARDWARE.

**CAUTION!**

- Do not place the product underneath electrical lines.
- Keep children away during assembly.
- This product contains small parts which can be swallowed by children.
- Keep fingers away from places where they can be pinched or trapped.

**Let us help you!****DO NOT RETURN YOUR PRODUCT TO THE STORE.****CALL US FIRST!**

1-888-670-6684

If you have questions regarding your product, require warranty assistance, or have damaged or missing parts, please call our customer service toll-free helpline. Contact us for assistance; we're here to help.

IMPORTANT: Please read and understand this manual before any assembly. Before beginning assembly of product, make sure all parts are present. Compare parts with packaging contents list. If any part is missing, or if you have any questions, contact the service centre at 1-888-670-6684 (toll free).

Place all parts from the box in a cleared area and position them on the floor in front of you. Remove all packing materials and place them back into the box. Do not dispose of the packing materials until assembly is complete. Read each step carefully before beginning any assembly and make sure you understand each step.

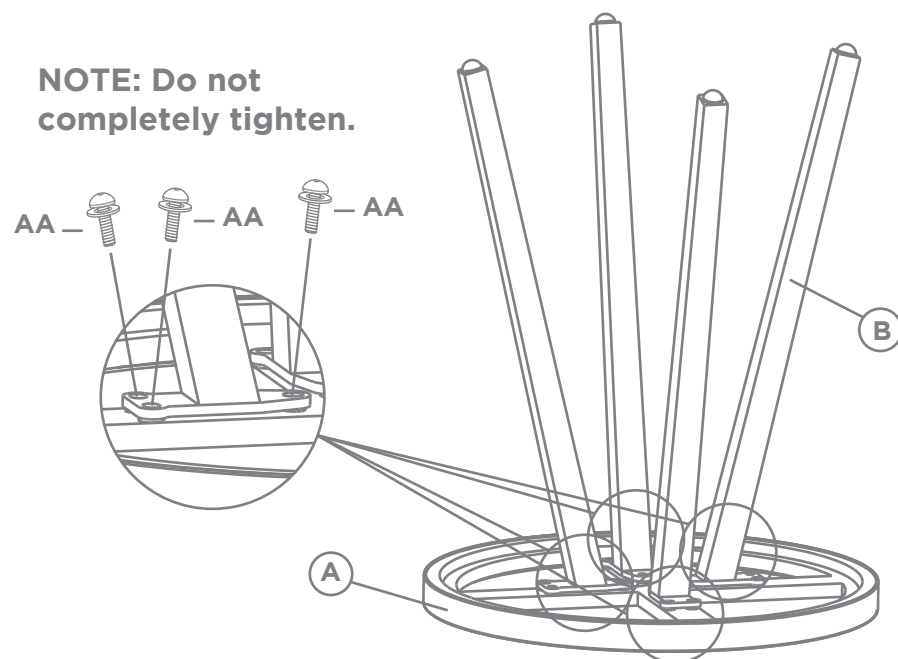
Needed for assembly:



2 people

6 Model No. 088-1928-0**Step 1**Requires **A, B, AA, BB**

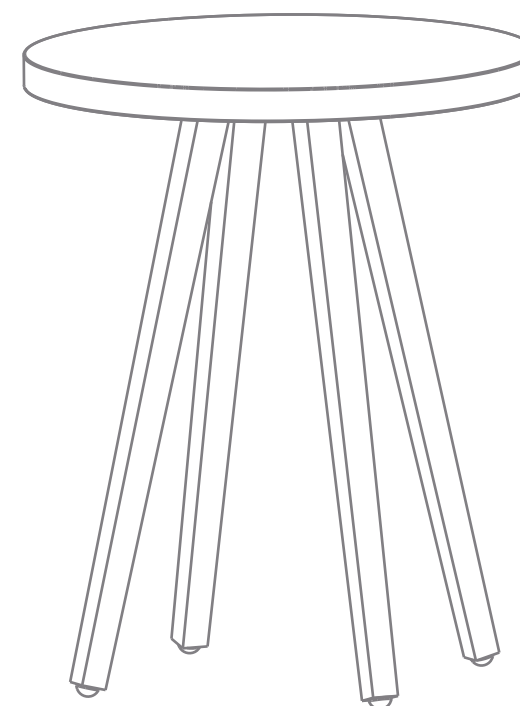
Place the table top (A) on a soft flat surface. Line up the bolt holes on the table top (A) with the corresponding bolt holes on the table legs (B). Insert the M6x15 combination bolts and washers (AA) and lightly tighten the bolts using the hex key (BB). Do not completely tighten until all assembly is completed. Repeat the above steps for the remaining table legs.

**CANVAS**^{TM/MC}

7

Step 2Requires **B**

Turn the table the correct way up. Adjust the table legs (B) if necessary and ensure all bolts are securely tightened before use.



8 Model No. 088-1928-0

**CAUTION!**

- Check all screws and nuts periodically for tightness, tightening them again as required.
- Disassemble the table in the reverse order of the assembly steps.
- Always disassemble the table completely. A partially disassembled table is not stable enough to resist wind and bad weather, and therefore can be damaged and/or cause damage.
- Clean the table with mild soap and water. Rinse thoroughly, and wait until the table is completely dry before reassembling it.

- Always use a mild soap, never detergent.
 - Water should be cold to lukewarm, never more than 25 °C (77 °F).
- Steel components of garden accessories and furniture are treated with rust-inhibiting paint. However, due to the nature of steel, surface oxidation (rusting) will occur if this protective coating is scratched. This is a natural process. To minimize this condition, it is recommended that care be taken when assembling and handling the product, in order to prevent the paint from being scratched. Surface rust can be removed easily using a very light application of common cooking oil. If surface oxidation (rusting) occurs and no measures are taken to correct it, the oxidation may start dripping onto the assembly surface, which may cause damaging stains that may be difficult to remove.

Dimensions (L x W x H)	16.92 x 16.92 x 21.06"
------------------------	------------------------

	43 x 43 x 53.5 cm
--	-------------------

Product weight	13 lb 3oz
----------------	-----------

	6.0 kg
--	--------

Weight Capacity	55 lbs
-----------------	--------

	25 kg
--	-------

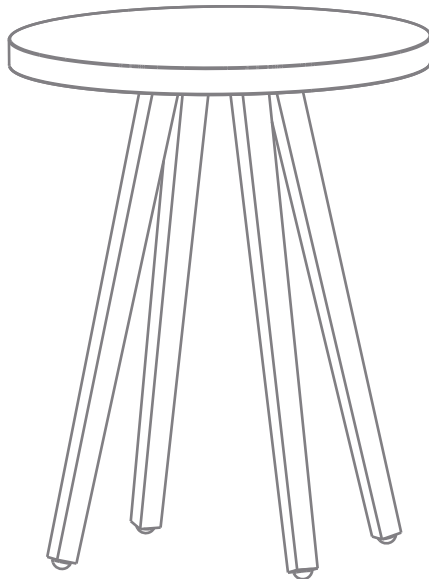
CANVAS™/MC 9

This CANVAS product carries a one (1) year warranty against defects in workmanship and materials. Trileaf Distribution agrees to replace a defective product free of charge within the stated warranty period, when returned by the original purchaser with proof of purchase. This product is not guaranteed against wear or breakage due to misuse and/or abuse.

CANVAS^{TM/MC}

TABLE D'APPOINT RONDE JENSEN

No de modèle : 088-1928-0



INSTRUCTIONS D'ASSEMBLAGE

Numéro sans frais : 1 888 670-6684

IMPORTANT : Veuillez lire attentivement ce guide avant de procéder à l'assemblage de cet article, et conservez-le aux fins de consultation ultérieure.

Consignes de sécurité importantes	3
Liste des pièces	4
Préparation à l'assemblage	5
Nettoyage et entretien	8
Caractéristiques techniques	8
Garantie	9



Avertissement! Pour réduire tout risque de blessures graves, veuillez lire les consignes de sécurité suivantes avant l'assemblage et l'utilisation de la table.

Attention! Surveillez toujours de près les enfants pendant qu'ils utilisent l'article ou se trouvent à proximité.

- Cet article est conçu pour une utilisation résidentielle à l'extérieur uniquement.
- L'article doit être placé sur un sol plat et horizontal.
- Tout assemblage ou entretien de l'article doit être effectué par des adultes uniquement.
- Faites appel au nombre de personnes nécessaire pour assembler ou déplacer l'article.
- Certaines pièces peuvent présenter des bords tranchants. Portez des gants de protection au besoin.
- Vérifiez tous les écrous et boulons régulièrement pour vous assurer qu'ils sont bien serrés. Serrez-les à nouveau au besoin.
- Si l'article n'est pas utilisé pendant une longue période (pendant l'hiver, par exemple), il doit être rangé dans un endroit propre et sec.
- N'allumez pas de feu à l'intérieur ou à proximité de l'article!
- Ne suspendez pas de poids sur l'unité.
- Conservez l'emballage original pour entreposer l'article.



POUR FACILITER L'ASSEMBLAGE, NE SERREZ PAS COMPLÈTEMENT LES BOULONS DANS L'ARMATURE AVANT QU'ILS NE SOIENT TOUS INSÉRÉS POUR CETTE PHASE DE L'ASSEMBLAGE. ATTENDEZ LA DERNIÈRE ÉTAPE DE L'ASSEMBLAGE POUR BIEN SERRER TOUS LES BOULONS ET LA QUINCAILLERIE.



ATTENTION!

- Ne placez pas l'article sous des câbles électriques.
- Gardez les enfants éloignés pendant l'assemblage.
- Cet article contient des petites pièces que les enfants pourraient avaler.
- Éloignez les doigts des endroits où ils peuvent être pincés ou coincés.



Laissez-nous vous aider!

VEUILLEZ NE PAS RETOURNER L'ARTICLE AU MAGASIN. APPELEZ-NOUS D'ABORD!

1 888 670-6684

Si vous avez des questions concernant l'article, avez besoin d'une assistance relative à la garantie ou avez des pièces endommagées ou manquantes, veuillez communiquer avec notre service à la clientèle grâce à la ligne d'assistance sans frais. Veuillez nous contacter pour toute assistance; nous sommes là pour vous aider.

IMPORTANT: Veuillez lire et comprendre ce guide avant tout assemblage. Avant de procéder à l'assemblage de l'article, assurez-vous qu'il ne manque aucune pièce. Comparez les pièces à la liste du contenu de l'emballage. Pour toute pièce manquante ou pour toute question, veuillez communiquer avec le centre de service au 1 888 670-6684 (sans frais).

Placez toutes les pièces de la boîte dans un endroit dégagé et positionnez-les sur le sol devant vous. Retirez tous les matériaux d'emballage et replacez-les dans la boîte. Ne vous débarrassez pas des matériaux d'emballage avant d'avoir terminé l'assemblage. Lisez chaque étape avec soin avant de commencer l'assemblage et assurez-vous de toutes les comprendre.

Requis pour l'assemblage :

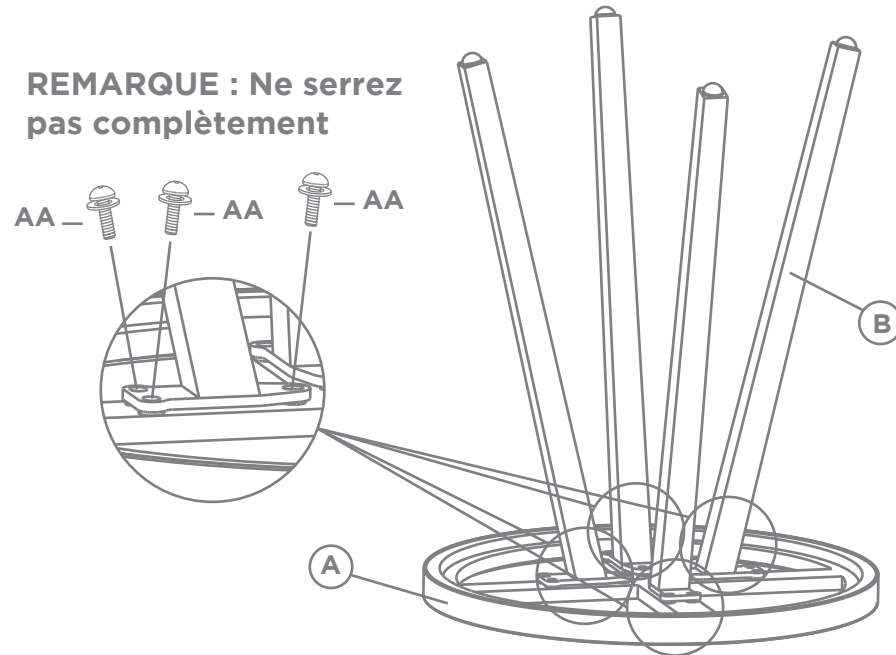


2 personnes

6 No de modèle : 088-1928-0**Étape 1**

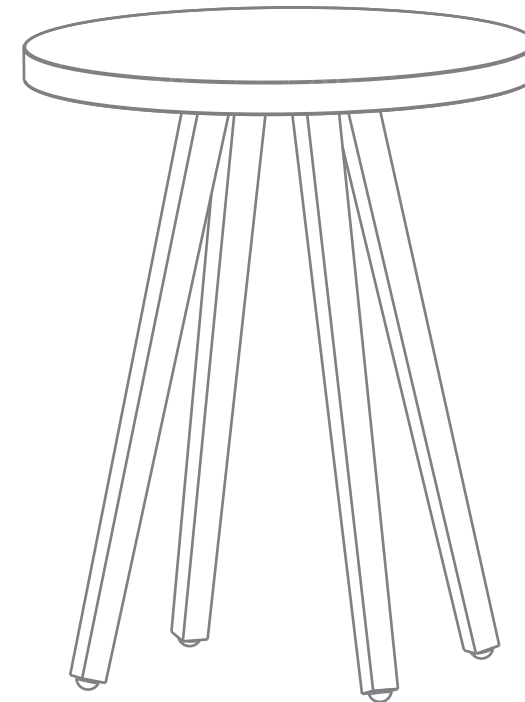
Pièces requises : **A, B, AA, BB**

Placez le plateau de table (A) sur une surface douce et plane. Alignez les trous de boulons du plateau de table (A) avec les trous de boulons correspondants des pieds de table (B). Insérez les boulons et rondelles M6 x 15 (AA) et serrez légèrement les boulons à l'aide de la clé hexagonale (BB). Ne serrez pas complètement avant que l'assemblage soit terminé. Répétez les étapes ci-dessus pour le reste des pieds de table.

**Étape 2**

Pièces requises : **B**

Remettez la table à l'endroit. Réglez les pieds de table (B) si nécessaire et vérifiez que tous les boulons sont complètement serrés avant l'utilisation.



**ATTENTION!**

- Vérifiez tous les écrous et vis régulièrement pour vous assurer qu'ils sont serrés, et resserrez-les au besoin.
- Démontez la table dans l'ordre inverse des étapes de l'assemblage.
- Démontez toujours complètement la table. Une table partiellement démontée n'est pas suffisamment stable pour résister au vent et aux intempéries et peut donc être endommagée ou entraîner des dommages.
- Nettoyez la table à l'eau et au savon doux. Rincez soigneusement et attendez que la table soit sèche avant de l'assembler à nouveau.

- Nettoyer avec un savon doux. Ne pas utiliser de détergent.
- L'eau doit être froide ou tiède, jamais plus chaude que 25°C (77°F).
- Les composants en acier des accessoires et du mobilier de jardin sont traités avec une peinture antirouille. Toutefois, en raison de la nature de l'acier, l'oxydation de la surface (rouille) se produira si ce revêtement protecteur est éraflé. Il s'agit d'un processus naturel. Afin de le minimiser, il est recommandé de faire preuve de précaution au cours de l'assemblage et de la manutention de l'article, pour éviter d'en érafler la peinture. La rouille de la surface peut être facilement enlevée en appliquant une faible quantité d'huile de cuisson ordinaire. Si la surface s'est oxydée (rouille) et qu'aucune mesure n'est prise pour éliminer cette oxydation, elle pourrait commencer à dégoutter sur la surface d'assemblage, ce qui pourrait causer des taches difficiles à enlever.

Dimensions (L x la x H)	16,92 x 16,92 x 21,06 po
-------------------------	--------------------------

	43 x 43 x 53,5 cm
--	-------------------

Poids de l'article	13 lb 3oz
--------------------	-----------

	6,0 kg
--	--------

Capacité	55 lb
----------	-------

	25 kg
--	-------

Cet article CANVAS est couvert par une garantie d'un (1) an contre les défauts de fabrication et de matériaux. Trileaf Distribution Trifeuil accepte de remplacer gratuitement l'article défectueux pendant la période précisée dans la garantie, lorsqu'il est retourné par l'acheteur original accompagné d'une preuve d'achat. La garantie ne couvre pas cet article contre l'usure ou le bris causé par un mauvais usage ou un usage abusif.