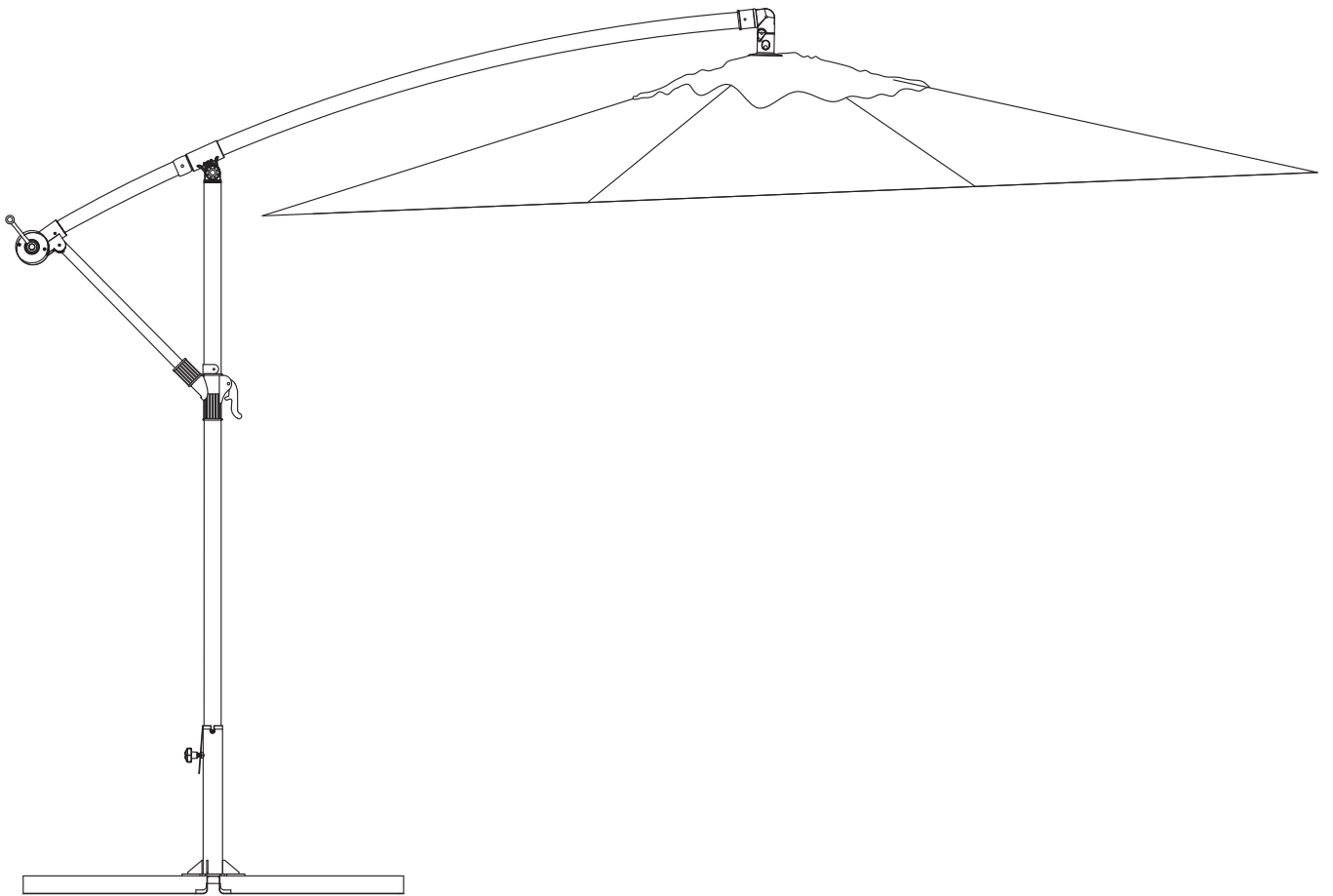




# OFFSET UMBRELLA

Model No. 088-2073-6



## Assembly Instructions

Toll-free: 877-483-6759

**IMPORTANT:** Please read this manual carefully before beginning assembly of this product.  
Keep this manual for future reference.

Important Safety Instructions	3
Parts List	4
Assembly Preparation	5
Assembly	6
Cleaning and Maintenance	12
Technical Data	12
Warranty	13



**Warning!** To reduce the risk of serious injury, read the following safety instructions before assembling and using the umbrella.

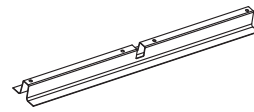
**Caution!** Always keep children under close supervision while they are using or around this product. Never leave children unattended.

- This product is intended for domestic, outdoor use only.
- The product should be placed on flat, horizontal ground.
- Any assembly or maintenance of the product must be carried out by adults only.
- Arrange necessary manpower when assembling or moving the product.
- Some parts may contain sharp edges. Wear protective gloves if necessary.
- Check all nuts and bolts periodically for tightness. When required, tighten them again.
- If the product will not be used for a long period of time (e.g., wintertime), it should be stored in a clean, dry environment.
- Do not light any fires inside or near the product!
- Do not hang any weights on the frame.
- Retain the original package to store the product.

**IMPORTANT : RETAIN FOR FUTURE REFERENCE AND READ CAREFULLY**

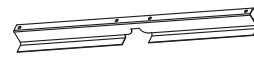
A

Lower bracket - !



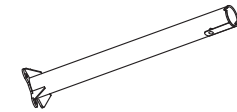
B

Upper bracket - !



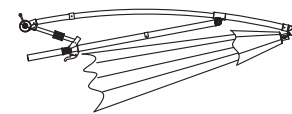
C

Base tube - !



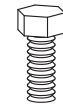
D

Sunshade - !



AA

M8X20mm bolt - "



BB

Flat washer - "



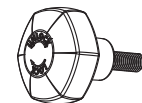
CC

Open end wrench - !



DD

Screw-in knob - !



**FOR EASY ASSEMBLY, DO NOT COMPLETELY TIGHTEN BOLTS INTO THE FRAME UNTIL ALL BOLTS HAVE BEEN INSERTED FOR THAT PHASE OF ASSEMBLY. ONLY AT THE FINAL STEP OF ASSEMBLY, SECURELY TIGHTEN ALL BOLTS AND HARDWARE.**

**Caution!**

- Do not place the product underneath electrical lines.
- Keep children away during assembly.
- This product contains small parts which can be swallowed by children.
- Keep fingers away from places where they can be pinched or trapped.

**Lets us help you!**

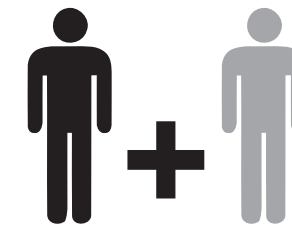
**DO NOT RETURN YOUR PRODUCT GTO THE STORE. CALL US FIRST!  
877-483-6759**

If you have questions regarding your product, require warranty assistance, or have damaged or missing parts, please call our customer service toll-free helpline. Contact us for assistance; we're here to help.

**IMPORTANT:** Please read and understand this manual before any assembly. Before beginning assembly of product, make sure all parts are present. Compare parts with packaging contents list. If any parts are missing, or if you have any questions, contact the service centre at 877-483-6759 (toll-free).

Place all parts from the box in a cleared area and position them on the floor in front of you. Remove all packing materials and place them back into the box. Do not dispose of the packing materials until assembly is complete. Read each step carefully before beginning any assembly and make sure you understand each step. If you are missing a part, please call our toll-free number for assistance at 877-483-6759.

Needed for assembly:



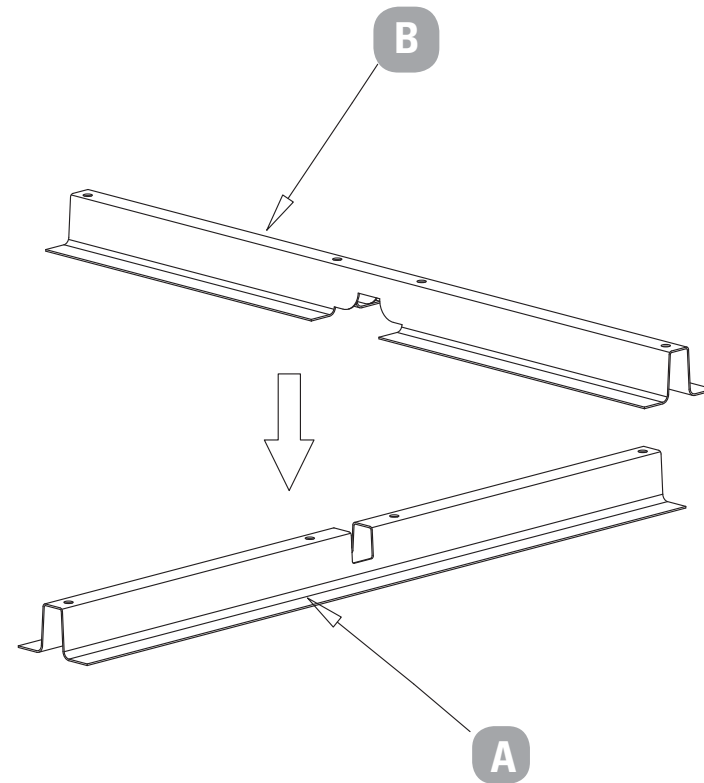
2 people

**BEFORE YOU START ASSEMBLY, FIRST LOCATE WHERE YOU WILL PLACE YOUR NEW UMBRELLA.**

### Step 1

Requires **A, B**

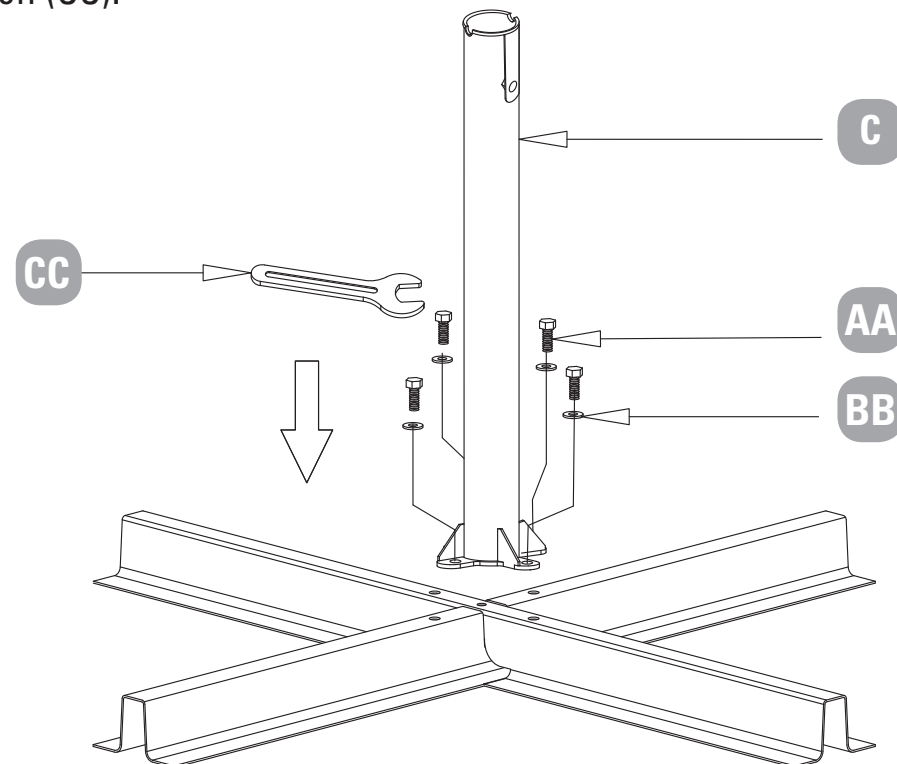
Place Upper Bracket (B) onto Lower Bracket (A) as shown.



### Step 2

Requires **C, AA, BB, CC**

Line up the bolt holes on the Base Tube (C) with the corresponding bolt holes on the two brackets. Screw M8X20mm Bolt (AA) on with Flat Washer (BB) and tighten it using Open End Wrench (CC).



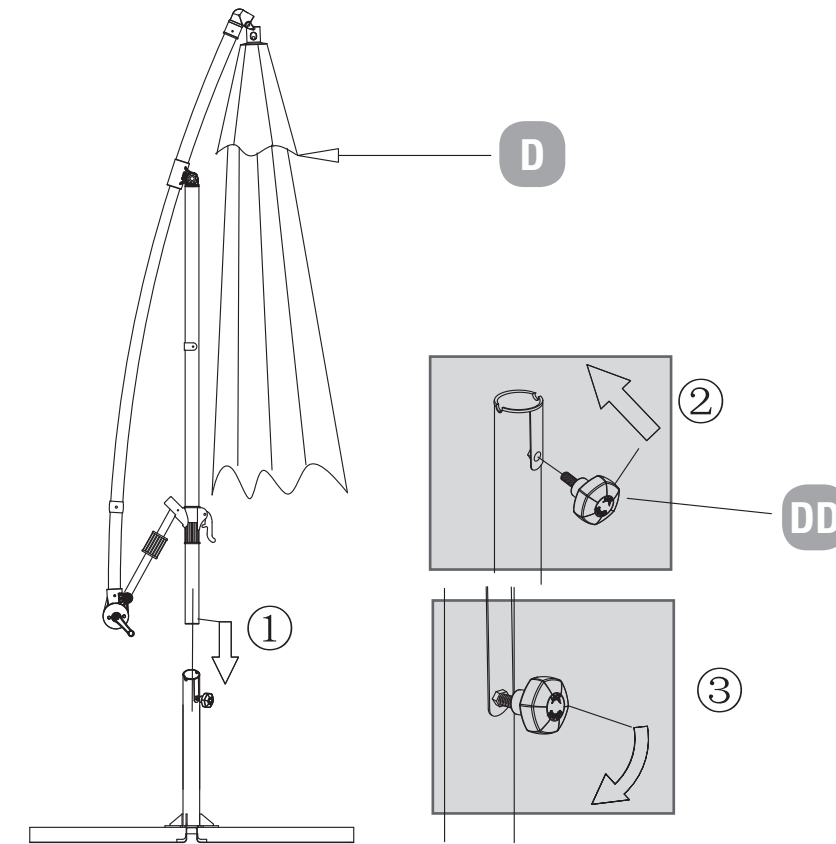
### Step 3

Requires **C, D, DD**

(1) Insert the stem of Sunshade (D) into the Base tube (C) on the assembled base.

(2) Screw in the Screw-in Knob (DD).

(3) Turn the Screw-in Knob (DD) until it is tightened completely.

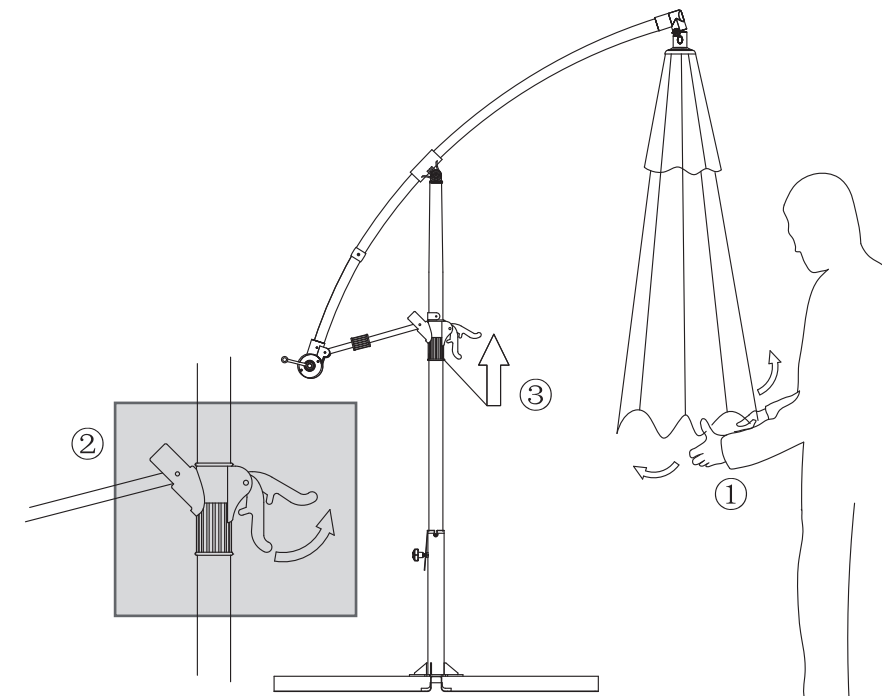


### Step 4

(1) Shake the umbrella fabric.

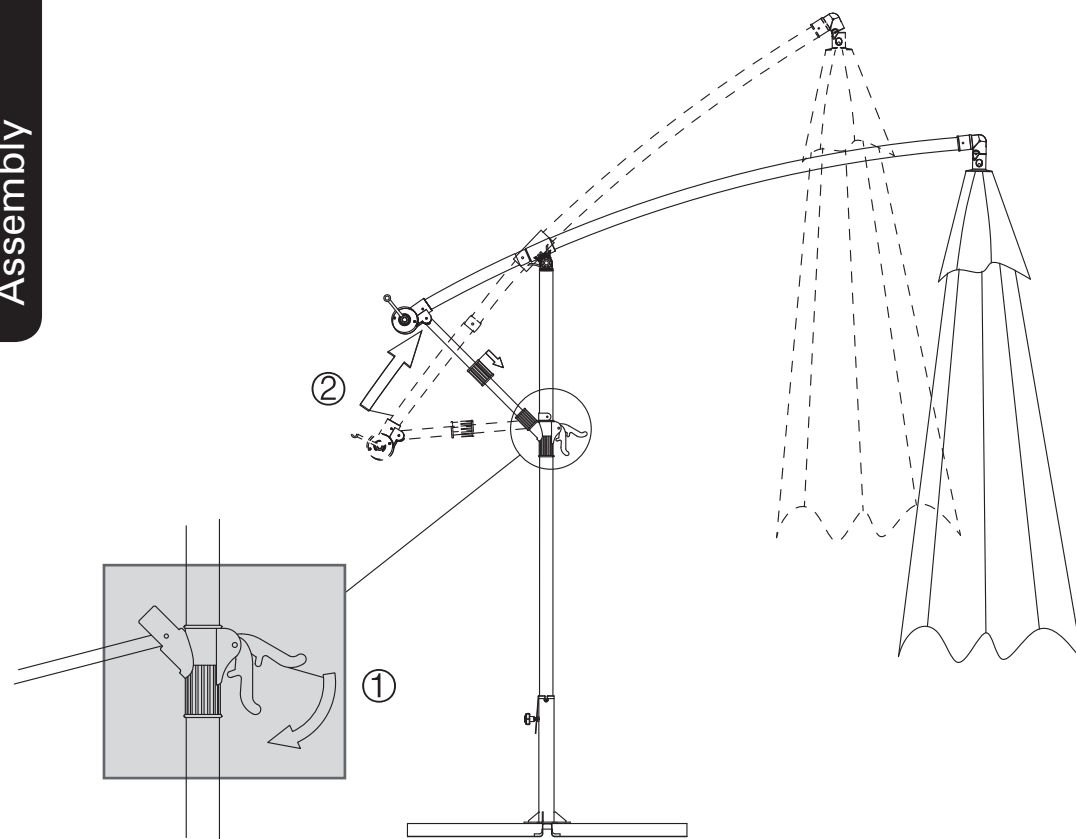
(2) Open the lock handle

(3) Then push lock handle up.

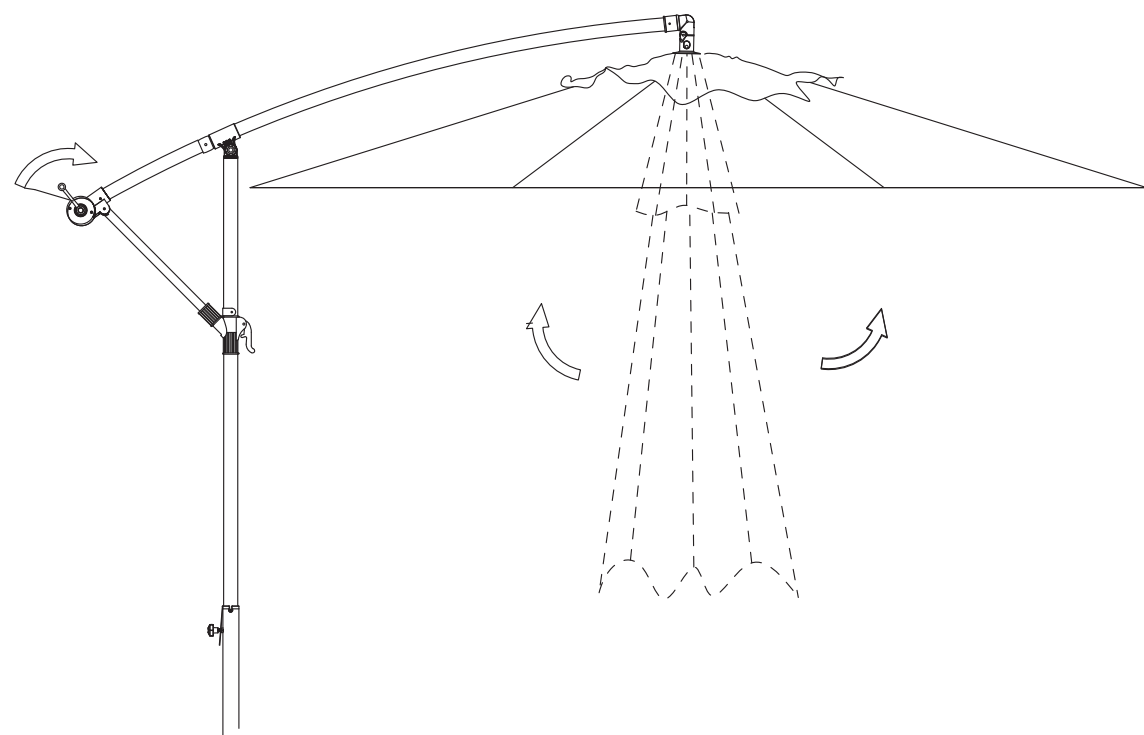


**Step 5**

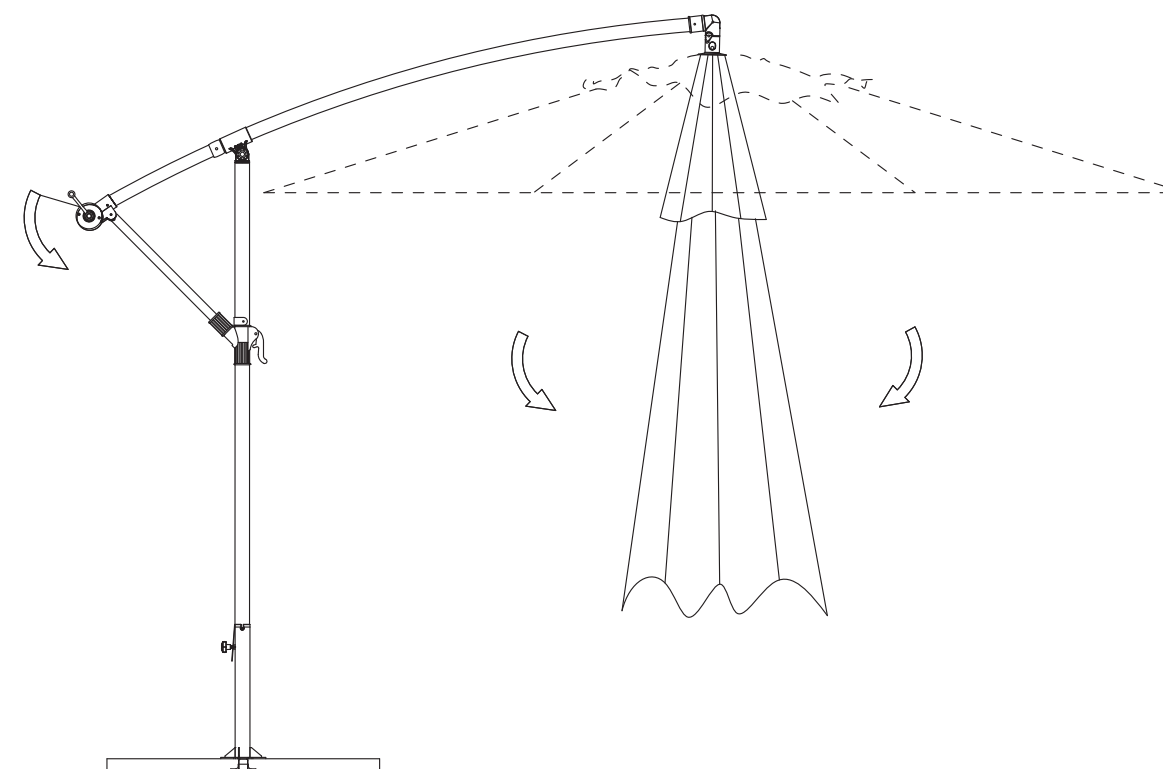
- (1) Close the lock handle.
- (2) Push the crank up, pull down the plastic collar to lock the sunshade.

**Step 6**

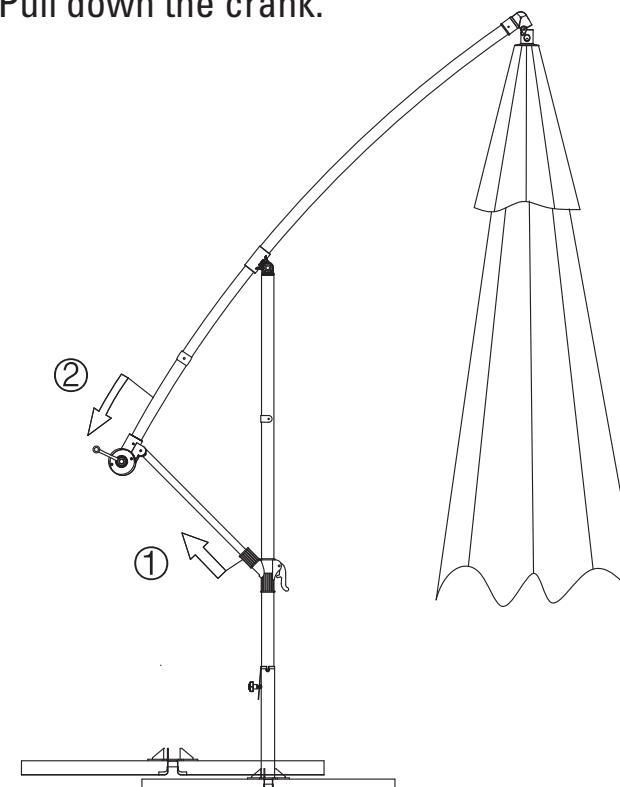
Turn the crank clockwise to open the umbrella.

**Step 7**

Turn the crank counter-clockwise to close the umbrella.

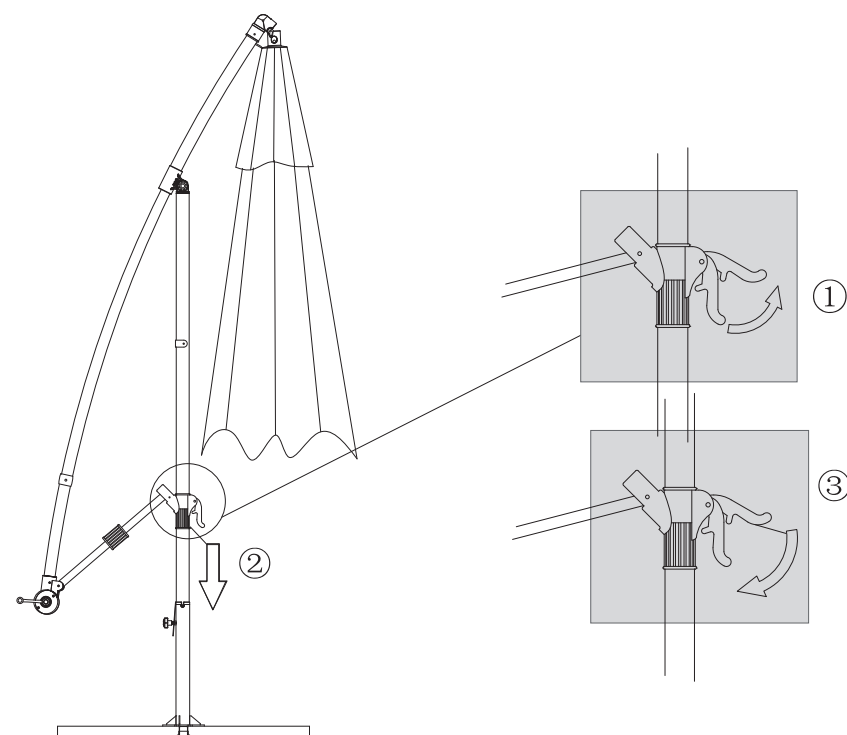
**Step 8**

- (1) Push up the plastic collar to unlock the sunshade.
- (2) Pull down the crank.



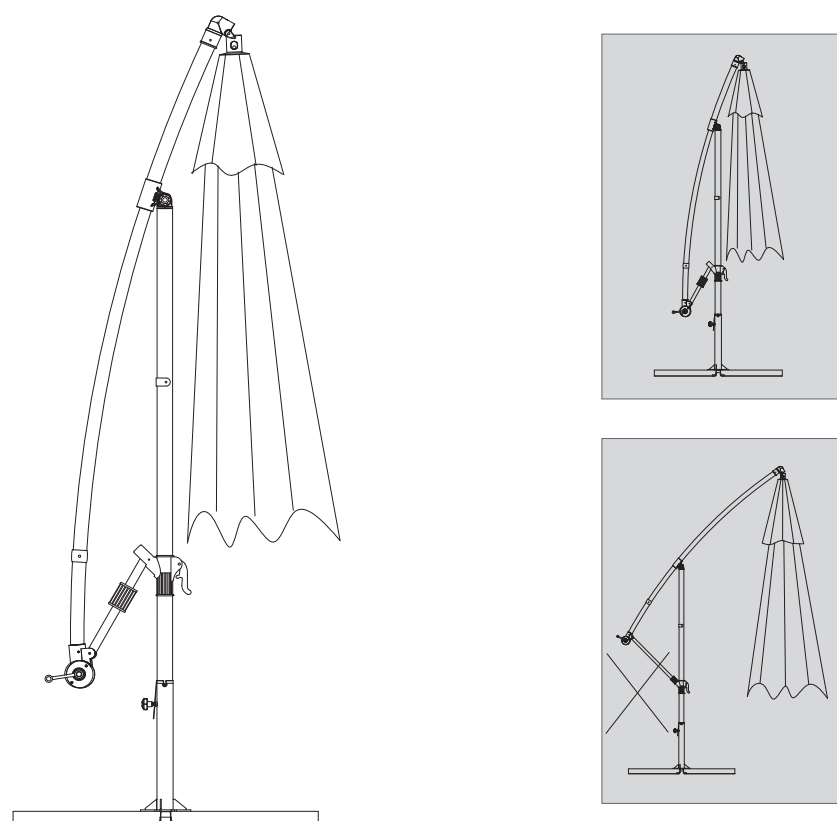
**Step 9**

- (1) Open the lock handle.
- (2) Then push lock handle down.
- (3) Close the lock handle.



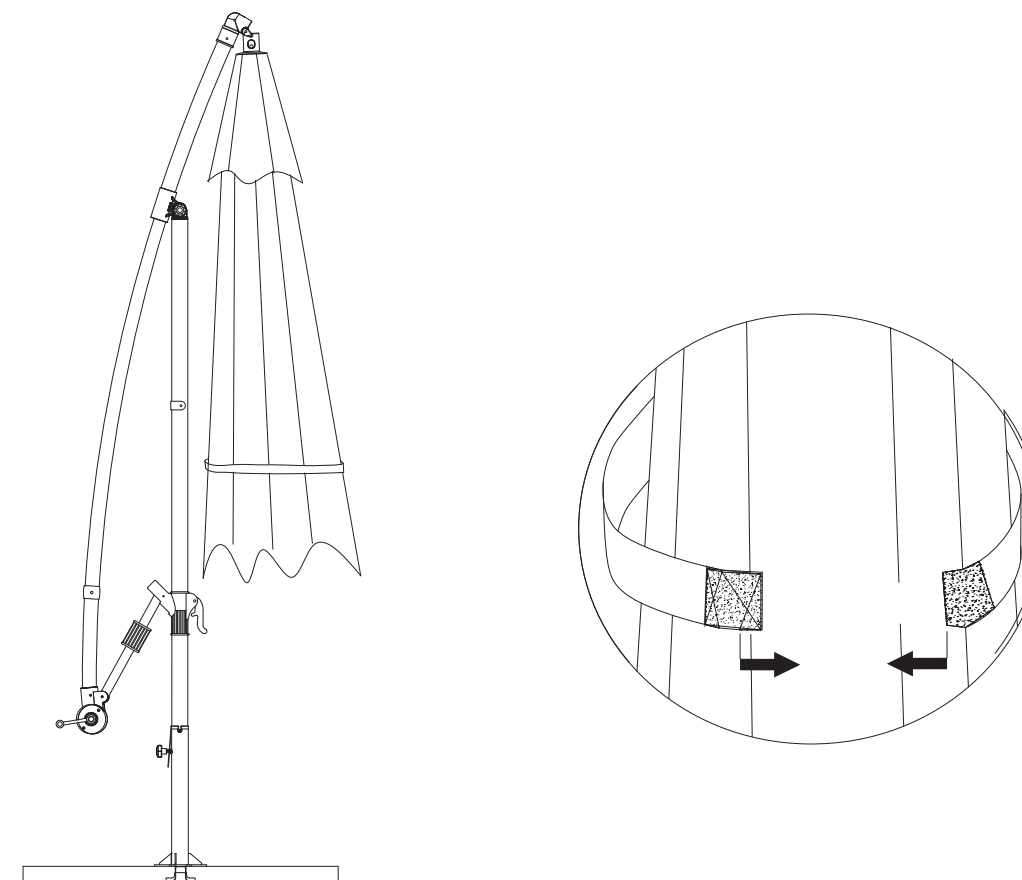
**Step 10**

Then your umbrella is completely closed. If don't follow step 9, your umbrella will be not completely closed, like below graphics with cross.



**Step 11**

Tie the umbrella to the umbrella pole with the strap when not in use as shown below.



**CAUTION!**

- Check all screws and nuts periodically for tightness, tightening them again as required.
- Disassemble the umbrella in the reverse order of the assembly steps.
- Always disassemble the umbrella completely. A partially disassembled therefore can be damaged and/or cause damage.
- Clean the umbrella with mild soap and water. Rinse thoroughly, and wait until the umbrella is completely dry before reassembling it.

- Always use a mild soap—never detergent.
  - Water should be cold to lukewarm—never more than 25°C (77°F).
- Steel components of garden accessories and furniture are treated with rust-inhibiting paint. However, due to the nature of steel, surface oxidation (rusting) will occur if this protective coating is scratched. This is a natural process. To minimize this condition, it is recommended that care be taken when assembling and handling the product in order to prevent the paint from being scratched. Surface rust can be removed easily using a very light application of common cooking oil. If surface oxidation (rusting) occurs and no measures are taken to correct it, the oxidation may start dripping onto the assembly surface, which may cause damaging stains that may be difficult to remove.

Dimensions (diameter x height)	10' x 8 1/2'
--------------------------------	--------------

	3 x 2.5m
--	----------

Product weight	26 lbs 4 oz
----------------	-------------

	12 kg
--	-------

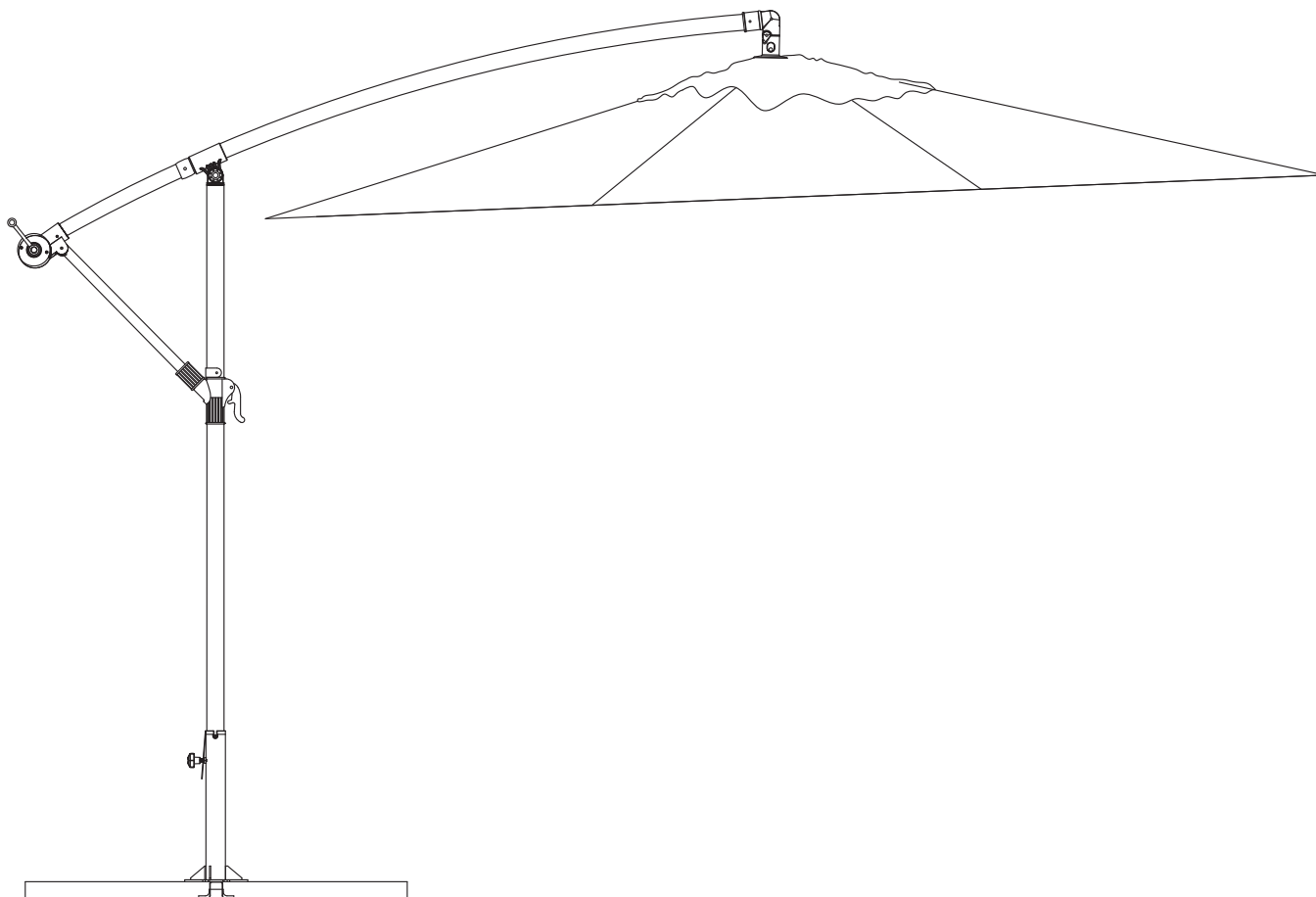
This For Living product carries a one (1) year warranty against defects in workmanship and materials. Trileaf Distribution agrees to replace the defective product free of charge, within the stated warranty period, when returned by the original purchaser with proof of purchase. This product is not guaranteed against wear or breakage due to misuse and/or abuse.



*for*  
**LIVING**<sup>®</sup>

# PARASOL DÉPORTÉ

N° de modèle : 088-2073-6



## INSTRUCTIONS D'ASSEMBLAGE

Numéro sans frais : 877-483-6759

**IMPORTANT** : Veuillez lire attentivement ce guide avant de procéder à l'assemblage de ce produit et le conserver aux fins de consultation ultérieure.



Consignes de sécurité importantes	3
Liste des pièces	4
Préparation à l'assemblage	5
Assemblage	6
Nettoyage et entretien	12
Spécifications	12
Garantie	13



**Avertissement!** Pour réduire tout risque de blessures graves, veuillez lire les consignes de sécurité suivantes avant l'assemblage et l'utilisation du parasol.

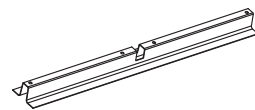
**Attention!** Surveillez toujours de près les enfants pendant qu'ils utilisent le produit ou se trouvent à proximité.

- Ce produit est conçu pour une utilisation résidentielle à l'extérieur uniquement.
- Le produit doit être placé sur un sol plat et horizontal.
- Tout assemblage ou entretien du produit doit être effectué par des adultes uniquement.
- Faites appel au nombre de personnes nécessaire pour assembler ou déplacer le produit.
- Certaines pièces peuvent présenter des bords tranchants. Portez des gants de protection au besoin.
- Vérifiez tous les écrous et boulons régulièrement pour vous assurer qu'ils sont bien serrés. Serrez-les à nouveau au besoin.
- Si le produit n'est pas utilisé pendant une longue période (pendant l'hiver, par exemple), il doit être rangé dans un endroit propre et sec.
- N'allumez pas de feu à l'intérieur ou à proximité du produit!
- Ne suspendez pas de poids sur l'unité.
- Conservez l'emballage original pour entreposer le produit.

**IMPORTANT : LISEZ ATTENTIVEMENT CE GUIDE ET CONSERVEZ-LE AUX FINS DE CONSULTATION ULTÉRIEURE.**

A

Support inférieur - !



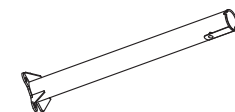
B

Support supérieur - !



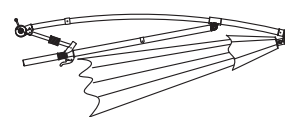
C

Tube de socle - !



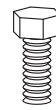
D

Parasol - !



AA

Boulon M8x20 mm - "



BB

Rondelle plate - "



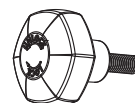
CC

Clé à fourche - !



DD

Bouton à visser - !



**POUR FACILITER L'ASSEMBLAGE, NE SERREZ PAS COMPLÈTEMENT LES BOULONS DANS L'ARMATURE AVANT QU'ILS NE SOIENT TOUS INSÉRÉS POUR CETTE PHASE DE L'ASSEMBLAGE. ATTENDEZ LA DERNIÈRE ÉTAPE DE L'ASSEMBLAGE POUR BIEN SERRER TOUS LES BOULONS ET LA QUINCAILLERIE.**

**Attention!**

- Ne placez pas l'article sous des câbles électriques.
- Gardez les enfants éloignés pendant l'assemblage.
- Cet article contient des petites pièces que les enfants peuvent avaler.
- Éloignez les doigts des endroits où ils peuvent être pincés ou coincés.

**Laissez-nous vous aider!**

**VEUILLEZ NE PAS RETOURNER L'ARTICLE AU MAGASIN.**

**APPELEZ-NOUS D'ABORD!**

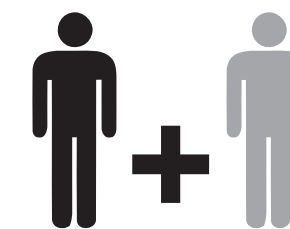
**877 483-6759**

Si vous avez des questions concernant cet article, avez besoin d'une assistance relative à la garantie ou avez des pièces endommagées ou manquantes, veuillez communiquer avec notre service à la clientèle à la ligne d'assistance gratuite. Veuillez nous contacter pour toute assistance, nous sommes ici pour vous aider.

**IMPORTANT :** procéder à l'assemblage du produit, assurez-vous qu'il ne manque aucune pièce. Comparez les pièces à la liste du contenu de l'emballage. Pour toute pièce manquante ou pour toute question, veuillez communiquer avec le centre de service au 1 888 670-6684 (sans frais).

Placez toutes les pièces de la boîte dans un endroit dégagé et positionnez-les sur le sol devant vous. Retirez tous les matériaux d'emballage et replacez-les dans la boîte. Ne vous débarrassez pas des matériaux d'emballage avant d'avoir terminé l'assemblage. Lisez chaque étape attentivement avant de commencer l'assemblage et assurez-vous de toutes les comprendre.

Ce qui est requis pour l'assemblage :



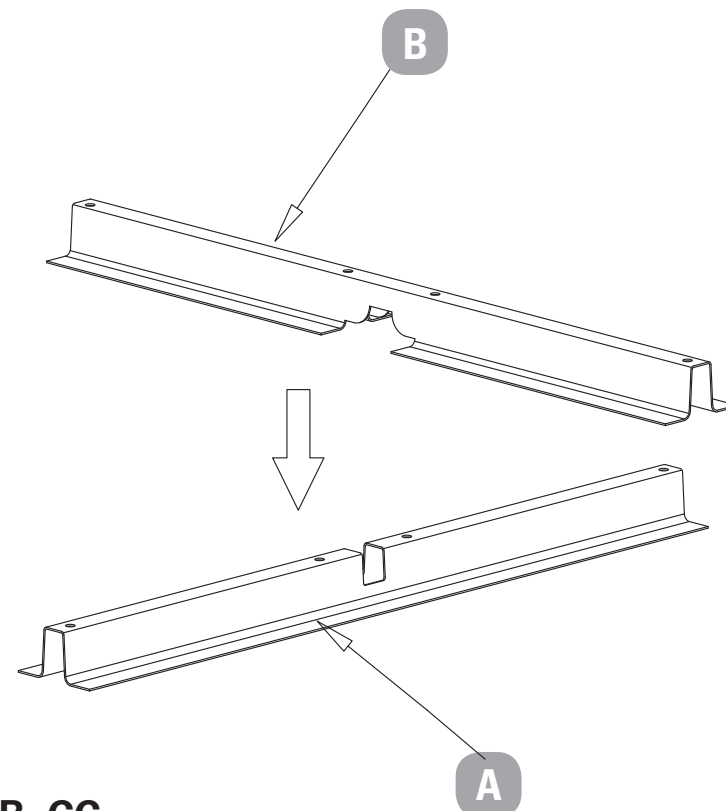
2 personnes

AVANT D'ENTAMER TOUTE ÉTAPE D'ASSEMBLAGE, DÉTERMINEZ TOUT D'ABORD L'EMPLACEMENT DE VOTRE NOUVEAU PARASOL.

### Étape 1

Requiert **A, B**

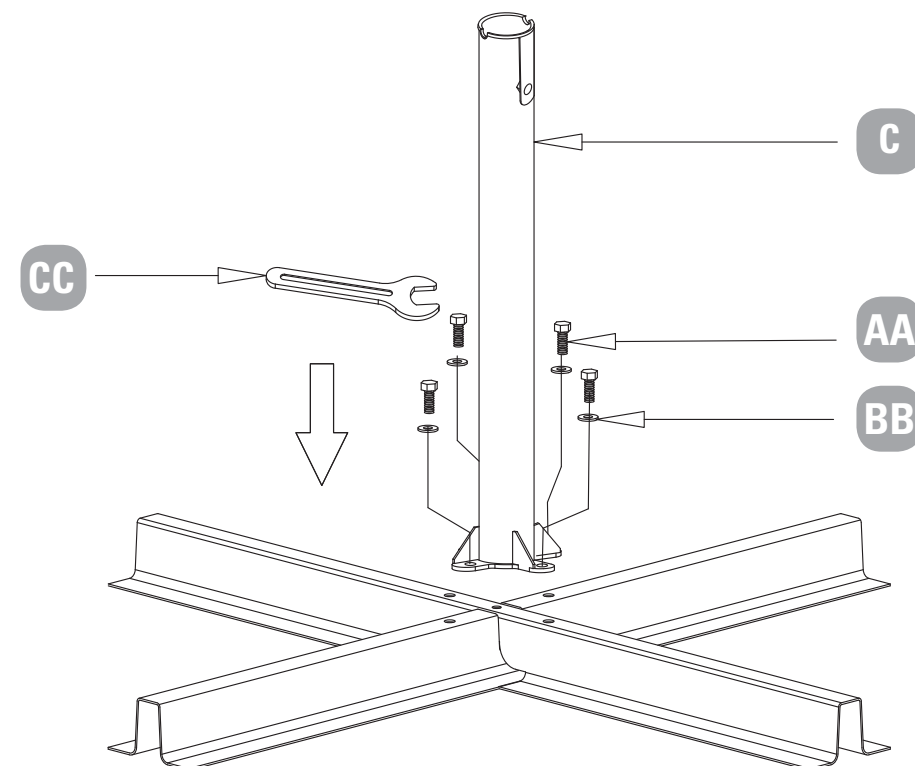
Placez le support supérieur (B) sur le support inférieur (A) tel qu'illustré.



### Étape 2

Requiert **C, AA, BB, CC**

Alignez les trous de boulon du tube de socle (C) avec les trous de boulon correspondants des deux supports. Vissez le boulon M8x20 mm (AA) avec la rondelle plate (BB) et serrez-le à l'aide de la clé à fourche (CC).



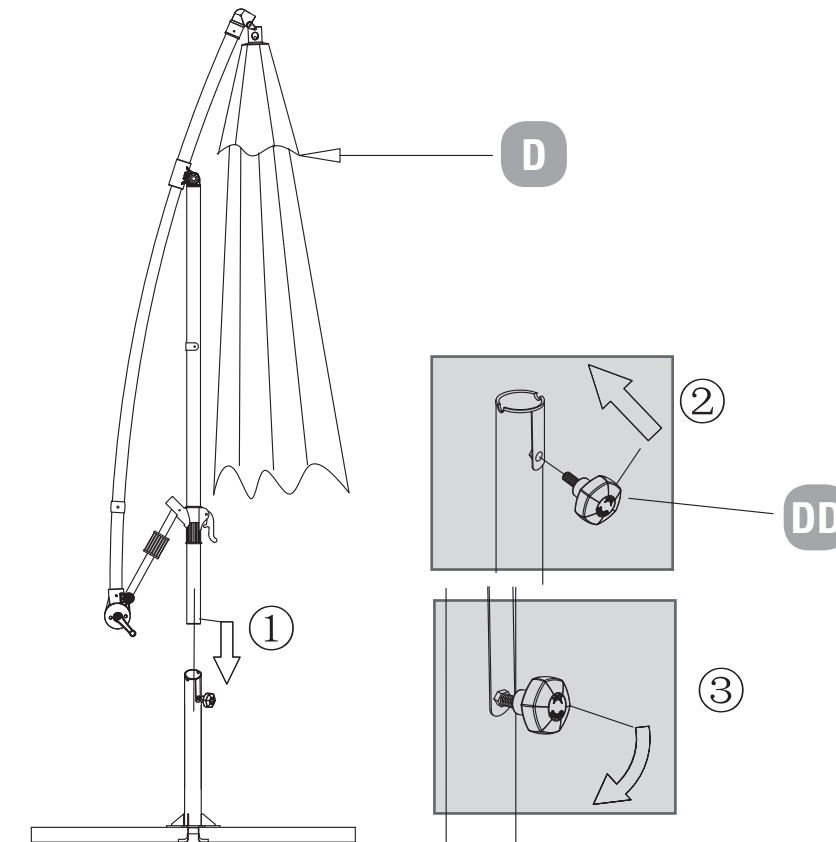
### Étape 3

Requiert **C, D, DD**

(1) Insérez le mât du parasol (D) dans le tube de socle (C) une fois le socle assemblé.

(2) Vissez le bouton à visser (DD).

(3) Tournez le bouton à visser (DD) jusqu'à ce qu'il soit bien serré.

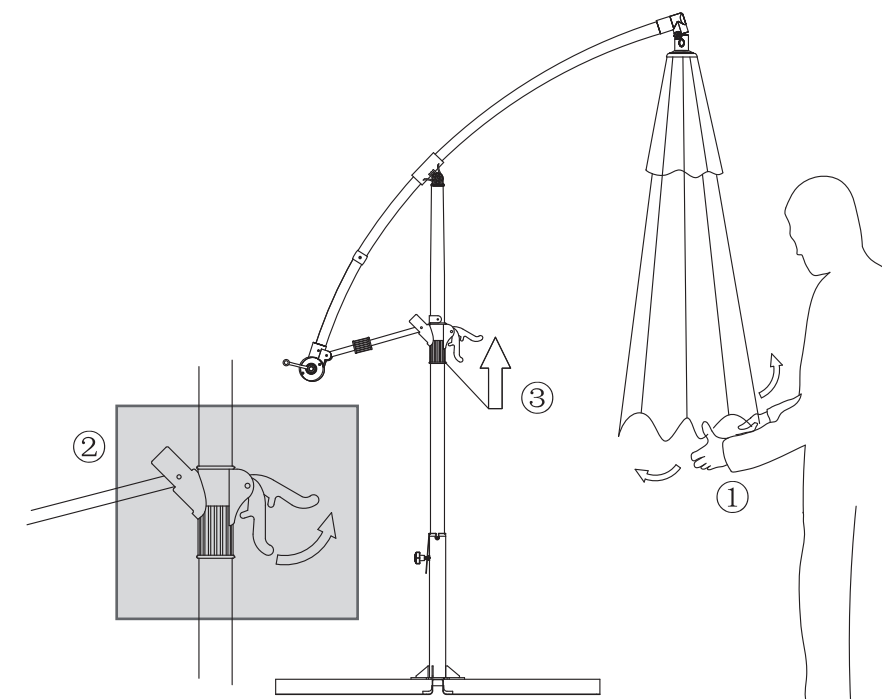


### Étape 4

(1) Secouez la toile du parasol.

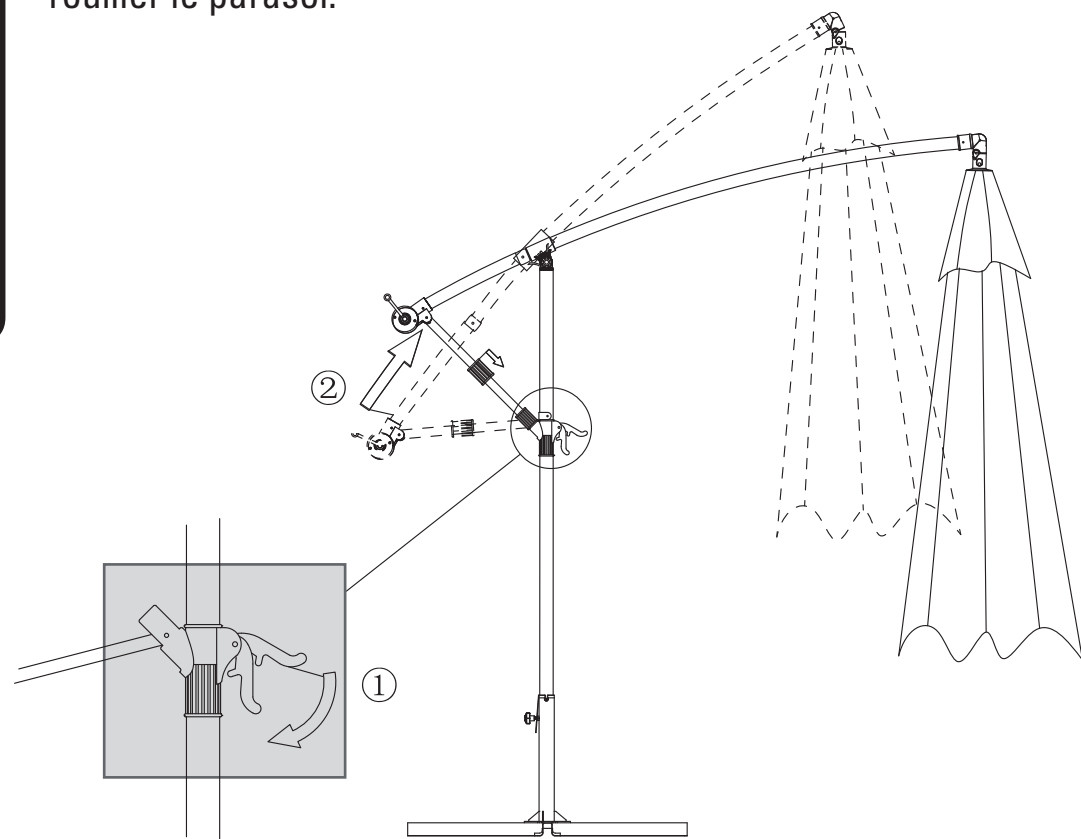
(2) Ouvrez la manette de verrouillage.

(3) Poussez ensuite la manette de verrouillage vers le haut.

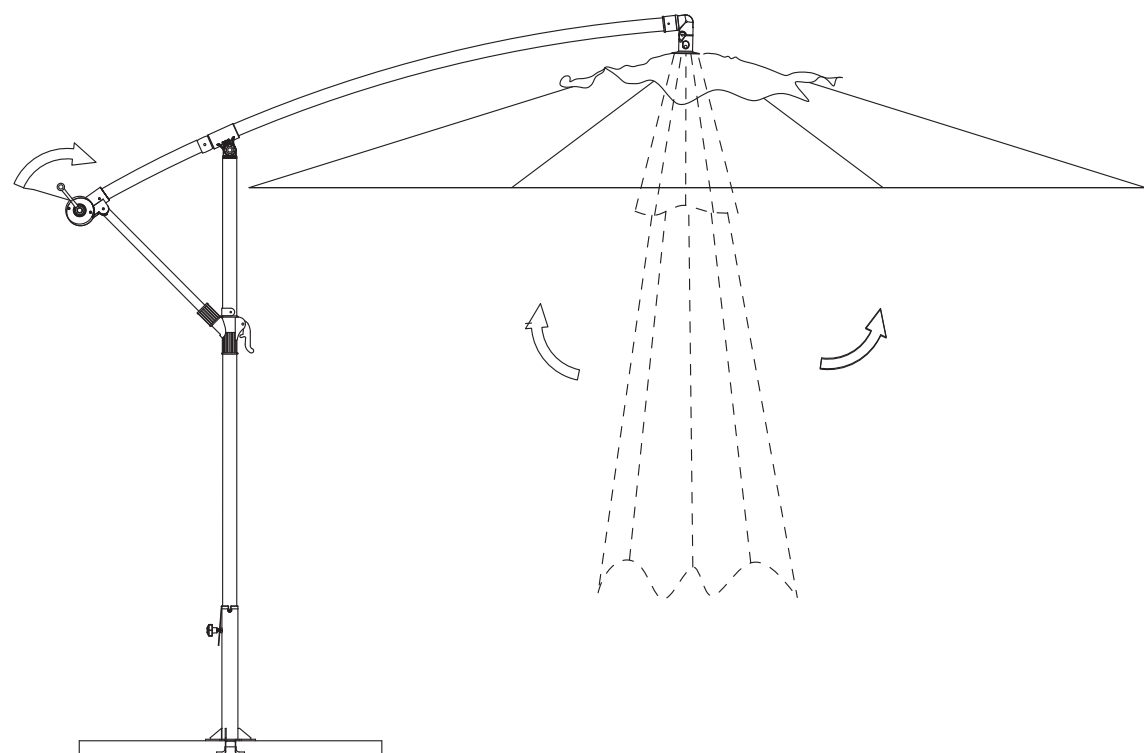


**Étape 5**

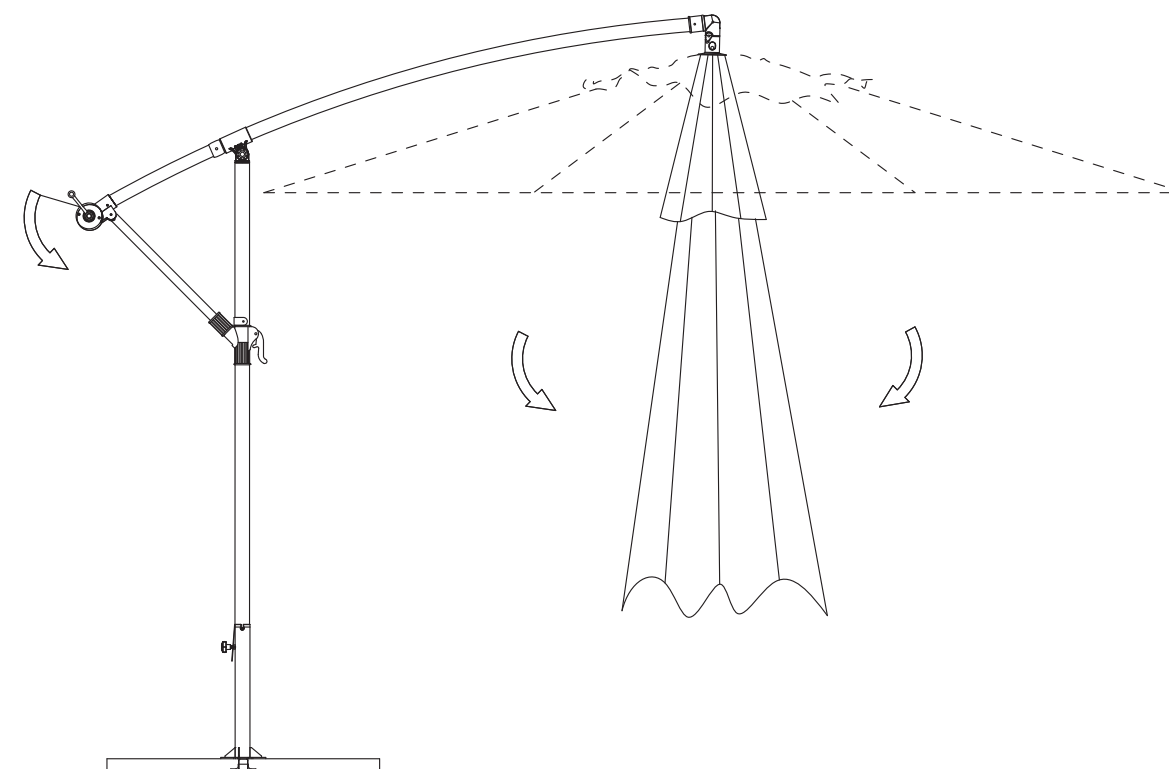
- (1) Fermez la manette de verrouillage.  
 (2) Poussez la manivelle vers le haut, tirez le collet en plastique vers le bas pour verrouiller le parasol.

**Étape 6**

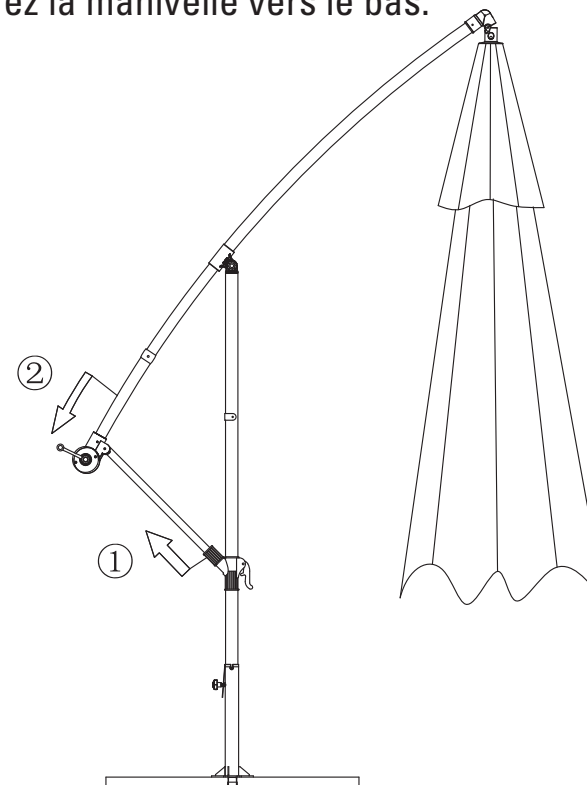
- Tournez la manivelle dans le sens des aiguilles d'une montre pour ouvrir le parasol.

**Étape 7**

- Tournez la manivelle dans le sens antihoraire pour fermer le parasol.

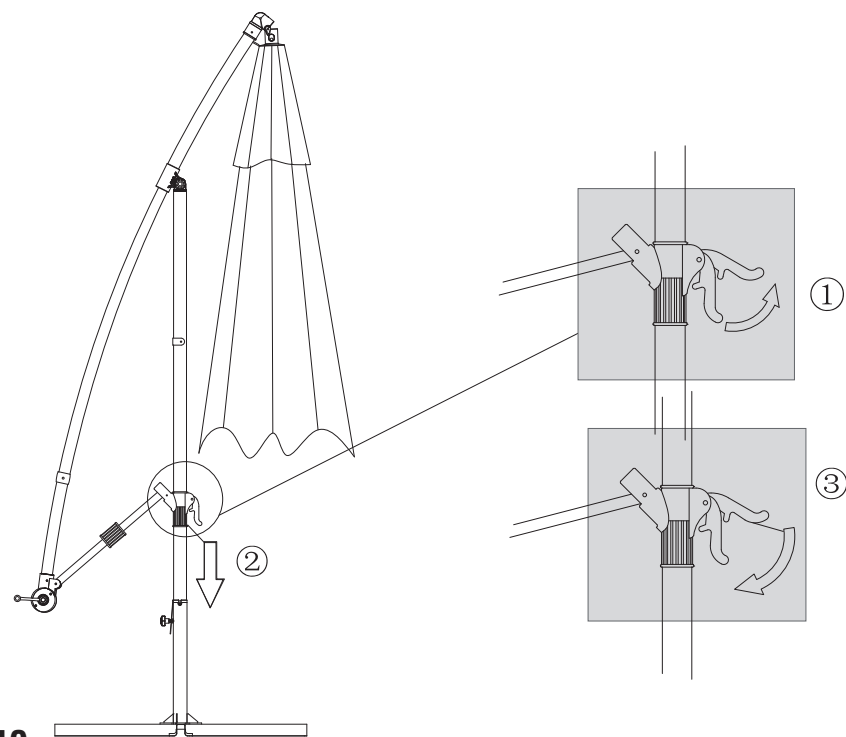
**Étape 8**

- (1) Poussez le collet en plastique vers le haut pour déverrouiller le parasol;  
 (2) Tirez la manivelle vers le bas.

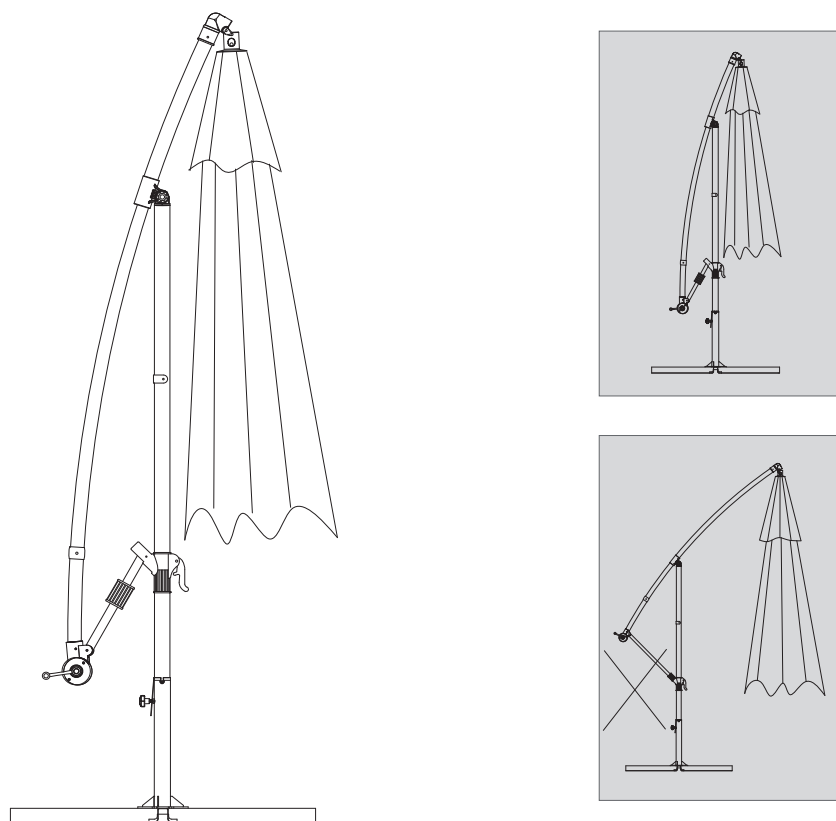


**Étape 9**

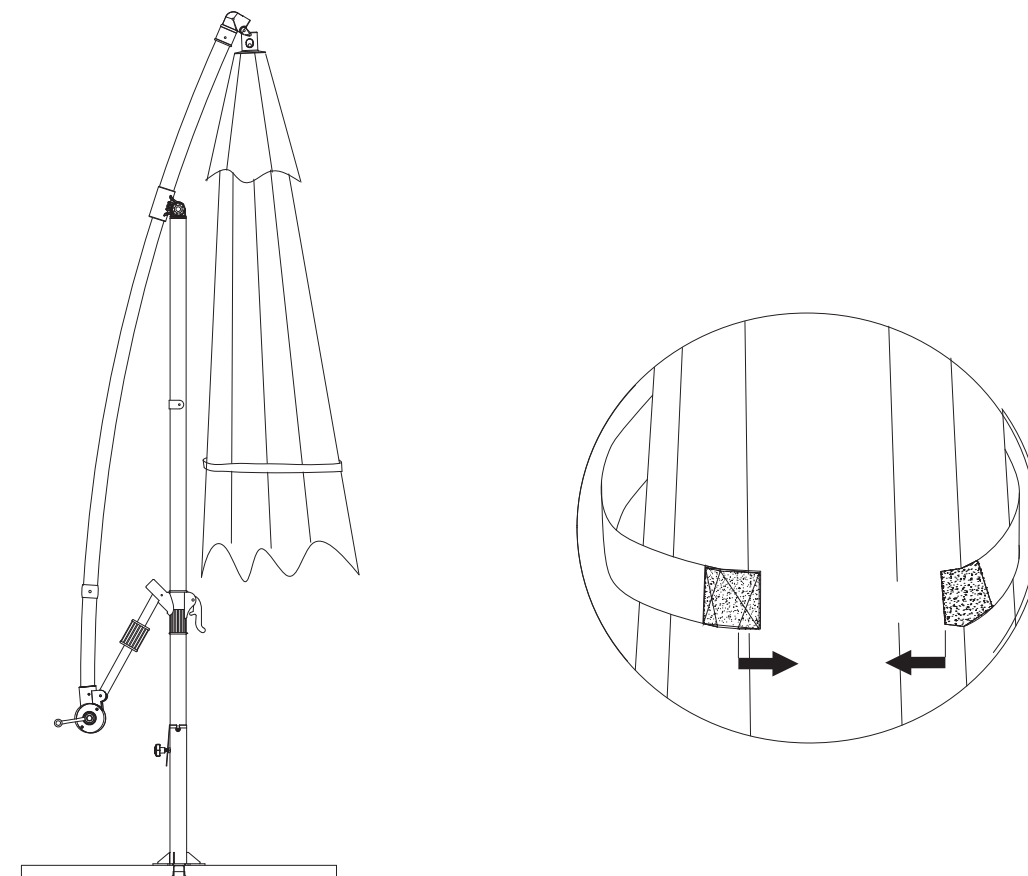
- (1) Ouvrez la manette de verrouillage.
- (2) Poussez ensuite la manette de verrouillage vers le bas.
- (3) Fermez la manette de verrouillage

**Étape 10**

Votre parasol est alors complètement fermé. Si vous ne suivez pas l'étape 9, votre parasol ne sera pas complètement fermé, comme indiqué sur l'illustration ci-dessous avec une croix. complètement fermé, comme indiqué sur l'illustration ci-dessous avec une croix.

**Étape 11**

Attachez le parasol au mât de parasol avec le sangle quant-il n'est pas utilisé comme illustré ci-dessous.



**Attention!**

- Vérifiez tous les écrous et vis régulièrement pour vous assurer qu'ils sont serrés, et Aresserrez-les au besoin.
- Démontez le parasol dans l'ordre inverse des étapes de l'assemblage.
- Démontez toujours complètement le parasol. Une parasol partiellement Démonté n'est pas suffisamment stable pour résister au vent et aux intempéries et peut donc être endommagée ni/ou entraîner des dommages.
- Nettoyez le parasol à l'eau et au savon doux. Rincez soigneusement et attendez que le parasol soit sec avant de l'assembler à nouveau.

- Nettoyez le parasol avec du savon doux. N'utilisez pas de détergent. L'eau doit être tiède : à 25 °C (77 °F) ou moins.
- Les composants en acier des accessoires et du mobilier de jardin sont traités avec une peinture antirouille. Toutefois, en raison de la nature de l'acier, l'oxydation de la surface (rouille) se produira si ce revêtement protecteur est éraflé. Il s'agit d'un processus naturel. Afin de le minimiser, il est recommandé de faire preuve de précaution au cours de l'assemblage et de la manutention du produit, pour éviter d'en érafler la peinture. La rouille de la surface peut être facilement enlevée en utilisant une légère application d'une huile de cuisson ordinaire. Si la surface s'est oxydée (rouille) et qu'aucune mesure n'est prise pour éliminer cette oxydation, elle pourrait commencer à dégoutter sur la surface d'assemblage, ce qui pourrait causer des taches difficiles à enlever.

Dimensions (diamètre x hauteur)	10 x 8 1/2 pi
	3 x 2,5 m
Poids du produit	26 lb 4 oz
	12 kg

Cet article For Living est couvert par une garantie d'un (1) an contre les défauts de fabrication et de matériaux. Trileaf Distribution Trifeuil accepte de remplacer gratuitement un article défectueux pendant la période précisée de garantie lorsqu'il est retourné par l'acheteur original accompagné d'une preuve d'achat. Cet article n'est pas garanti contre l'usure ou les bris causés par un mauvais usage ou un usage abusif.