

CANVAS^{TM/MC}

CLAREVIEW SWIVEL ARM CHAIRS

Model No. 088-2211-8



ASSEMBLY INSTRUCTIONS

Toll-free: 1-888-670-6684

IMPORTANT: Please read this manual carefully before beginning assembly of this product.
Keep this manual for future reference.

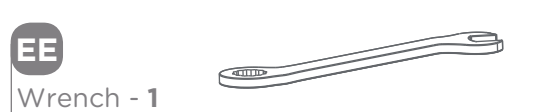
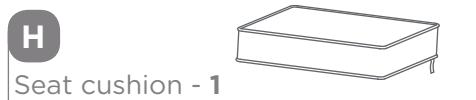
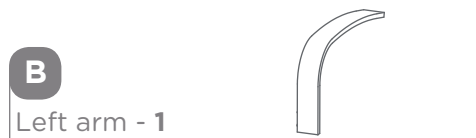
Important Safety Instructions	3
Parts List	4
Assembly Preparation	5
Assembly	6
Cleaning and Maintenance	10
Specifications	10
Warranty	11



Warning! To reduce the risk of serious injury, read the following safety instructions before assembling and using the chair.

Caution! Always keep children under close supervision while they are using or around this product.

- This product is intended for domestic, outdoor use only.
- The product should be placed on flat, horizontal ground.
- Any assembly or maintenance of the product must be carried out by adults only.
- Arrange necessary manpower when assembling or moving the product.
- Some parts may contain sharp edges. Wear protective gloves if necessary.
- Check all nuts and bolts periodically for tightness. When required, tighten them again.
- If the product will not be used for a long period of time (e.g., wintertime), it should be stored in a clean, dry environment.
- Do not light any fires inside or near the product!
- Do not hang any weights on the frame.
- Retain the original package to store the product.



FOR EASY ASSEMBLY, DO NOT COMPLETELY TIGHTEN BOLTS INTO THE FRAME UNTIL ALL BOLTS HAVE BEEN INSERTED FOR THAT PHASE OF ASSEMBLY. ONLY AT THE FINAL STEP OF ASSEMBLY, SECURELY TIGHTEN ALL BOLTS AND HARDWARE.



CAUTION!

- Do not place the product underneath electrical lines.
- Keep children away during assembly.
- This product contains small parts which can be swallowed by children.
- Keep fingers away from places where they can be pinched or trapped.



Let us help you!

DO NOT RETURN YOUR PRODUCT TO THE STORE. CALL US FIRST!

1-888-670-6684

If you have questions regarding your product, require warranty assistance, or have damaged or missing parts, please call our customer service toll-free helpline. Contact us for assistance; we're here to help.

IMPORTANT: Please read and understand this manual before any assembly. Before beginning assembly of product, make sure all parts are present. Compare parts with packaging contents list. If any part is missing, or if you have any questions, contact the service centre at 1-888-670-6684 (toll free).

Place all parts from the box in a cleared area and position them on the floor in front of you. Remove all packing materials and place them back into the box. Do not dispose of the packing materials until assembly is complete. Read each step carefully before beginning any assembly and make sure you understand each step.

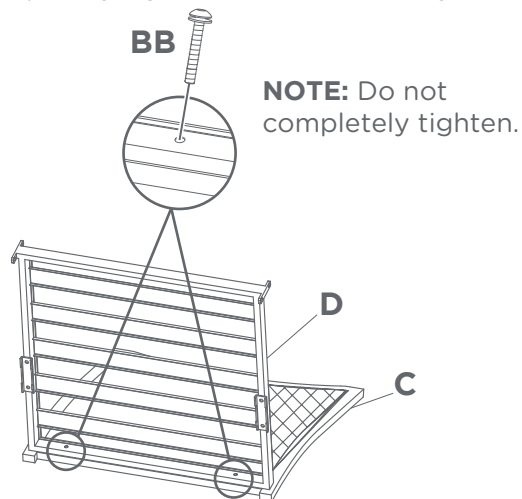
Needed for assembly:



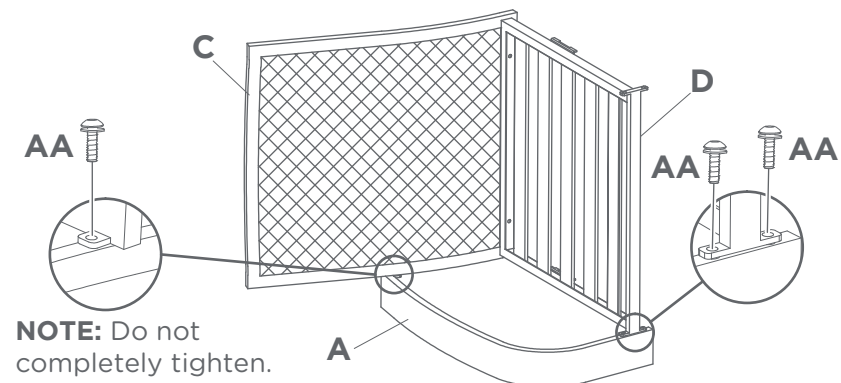
2 people

Step 1Requires **C, D, BB, DD**

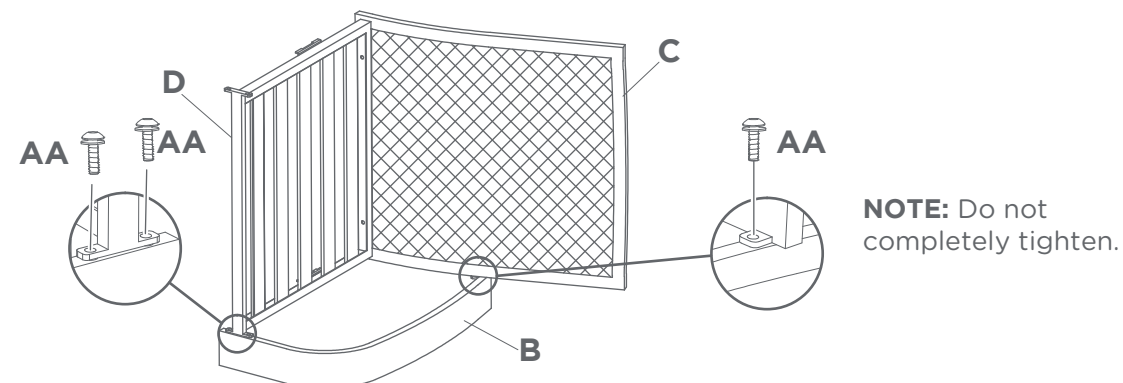
Place the back frame (C) on a soft, flat surface. Attach the seat frame (D) to the back frame (C) by lining up the bolt holes on the back frame (C) with the corresponding bolt holes on the seat frame (D). Insert the M6x30 combination bolt and washer (BB), and loosely tighten using the hex key (DD). Do not completely tighten until all assembly is completed.

**Step 2**Requires **A, C, D, AA, DD**

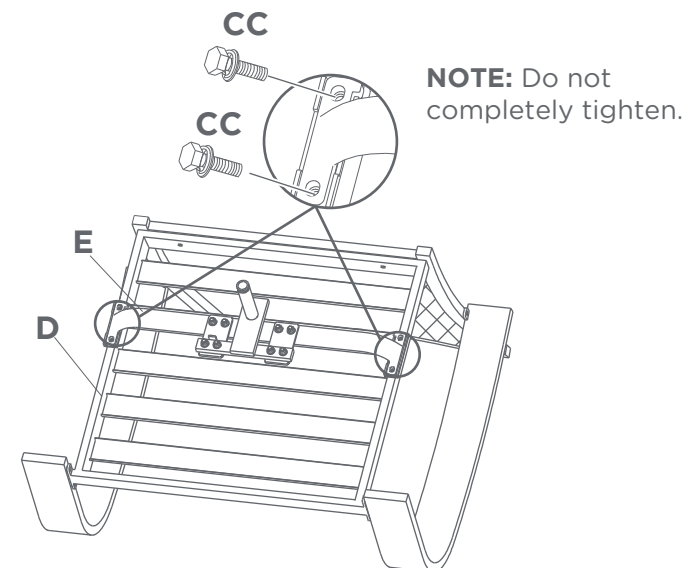
Attach the right arm (A) to the seat frame (D) by lining up the bolt holes on the right arm (A) with the corresponding bolt holes on the seat frame (D). Insert M6x15 combination bolt and washer (AA), and loosely tighten using the hex key (DD). Attach the right arm (A) to the back frame (C) by lining up the bolt holes on the right arm (A) with the corresponding bolt holes on the back frame (C). Insert M6x15 combination bolt and washer (AA), and loosely tighten using the hex key (DD). Do not completely tighten until all assembly is completed.

**Step 3**Requires **B, C, D, AA, DD**

Repeat the same step for the left arm (B).

**Step 4**Requires **D, E, CC, EE**

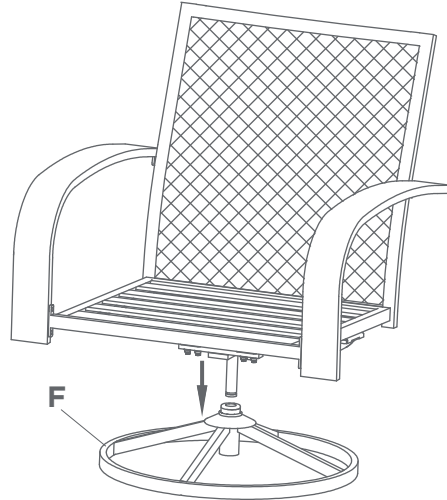
Place the support tube (E) onto the seat frame (D) as shown. Line up the bolt holes on support tube (E) with the corresponding bolt holes on the seat frame (D). Insert M8x20 combination bolt and washer (CC), and lightly tighten using the wrench (EE). Do not completely tighten until all assembly is completed.



Step 5

Requires **F, DD, EE**

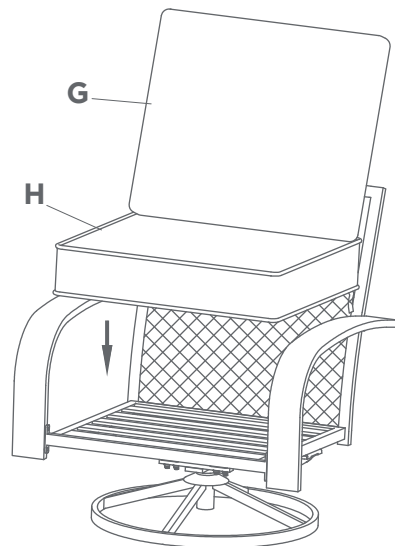
Ensure all bolts are securely tightened using the hex key (DD) and wrench (EE). Turn the chair frame to an upright position. Put the chair frame on the chair base (F).



Step 6

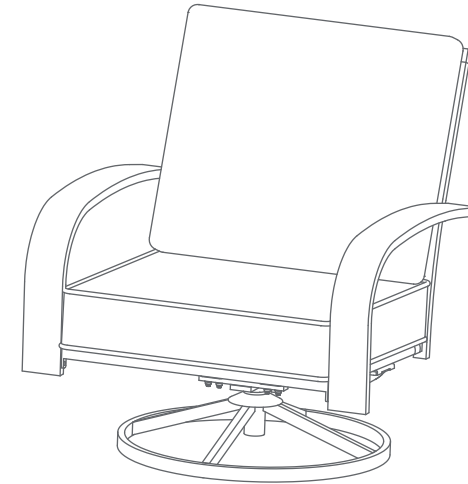
Requires **G, H**

Place seat cushion (H) and back cushion (G) on the chair as shown.



Step 7

Your chair now is ready to use.



**CAUTION!**

- Check all screws and nuts periodically for tightness, tightening them again as required.
- Disassemble the chair in the reverse order of the assembly steps.
- Always disassemble the chair completely. A partially disassembled chair is not stable enough to resist wind and bad weather, and therefore can be damaged and/or cause damage.
- Clean the chair with mild soap and water. Rinse thoroughly, and wait until the chair is completely dry before reassembling it.

- Always use a mild soap—never detergent.
 - Water should be cold to lukewarm—never more than 25°C (77°F).
- Steel components of garden accessories and furniture are treated with rust-inhibiting paint. However, due to the nature of steel, surface oxidation (rusting) will occur if this protective coating is scratched. This is a natural process. To minimize this condition, it is recommended that care be taken when assembling and handling the product in order to prevent the paint from being scratched. Surface rust can be removed easily using a very light application of common cooking oil. If surface oxidation (rusting) occurs and no measures are taken to correct it, the oxidation may start dripping onto the assembly surface, which may cause damaging stains that may be difficult to remove.

Dimensions (L x W x H) 32 x 31 7/8 x 34"

81.5 x 81 x 86.5 cm

Product weight

33 lb 1 oz

15 kg

Weight capacity

250 lb

113.39 kg

This CANVAS product carries a one (1) year warranty against defects in workmanship and materials. Trileaf Distribution agrees to replace a defective product free of charge within the stated warranty period, when returned by the original purchaser with proof of purchase. This product is not guaranteed against wear or breakage due to misuse and/or abuse.

CANVAS^{TM/MC}

FAUTEUILS PIVOTANTS CLAREVIEW

N° de modèle : 088-2211-8



INSTRUCTIONS D'ASSEMBLAGE

Numéro sans frais : 1 888 670-6684

IMPORTANT : Veuillez lire attentivement ce guide avant de procéder à l'assemblage de cet article.
Conservez ce guide aux fins de consultation ultérieure.

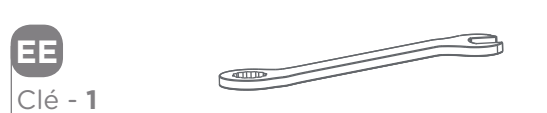
Consignes importantes en matière de sécurité	3
Liste des pièces	4
Préparation à l'assemblage	5
Assemblage	6
Nettoyage et entretien	10
Données techniques	10
Garantie	11



Avertissement! Pour réduire le risque de blessures graves, lisez les consignes de sécurité suivantes avant d'assembler et d'utiliser le fauteuil.

Attention! Surveillez toujours les enfants étroitement lorsqu'ils utilisent cet article ou qu'ils se trouvent à proximité de celui-ci.

- Cet article est uniquement destiné à un usage domestique et doit être utilisé à l'extérieur.
- L'article doit être placé sur une surface plane et horizontale.
- L'assemblage et l'entretien de cet article ne doivent être effectués que par des adultes.
- Au besoin, demandez à d'autres personnes de vous aider à assembler ou à déplacer l'article.
- Certaines pièces peuvent contenir des bords tranchants. Portez des gants de protection si nécessaire.
- Assurez-vous périodiquement que tous les écrous et boulons sont bien serrés. Au besoin, resserrez-les.
- Si l'article n'est pas utilisé pendant une longue période (p. ex. pendant l'hiver), il doit être entreposé dans un environnement propre et sec.
- N'allumez pas de feu à l'intérieur ou près de l'article!
- Ne suspendez aucun poids sur le cadre.
- Conservez l'emballage original aux fins d'entreposage de l'article.



POUR FACILITER L'ASSEMBLAGE, NE SERREZ PAS COMPLÈTEMENT LES BOULONS DANS LE CADRE AVANT D'AVOIR INSÉRÉ TOUS LES BOULONS POUR CETTE ÉTAPE DE MONTAGE. SERREZ TOUS LES BOULONS ET LES AUTRES ÉLÉMENTS DE FIXATION SEULEMENT À LA FIN DE L'ASSEMBLAGE.

**ATTENTION!**

- Ne placez pas l'article en dessous de lignes électriques.
- Tenez les enfants à l'écart de l'article pendant son assemblage.
- Cet article contient des petites pièces que les enfants peuvent avaler.
- Tenez vos doigts éloignés des endroits où ils risquent d'être pincés ou pris.

**Laissez-nous vous aider!**

NE RETOURNEZ PAS VOTRE ARTICLE AU MAGASIN. APPELEZ-NOUS D'ABORD!

1 888 670-6684

Si vous avez des questions concernant votre article, des questions de garantie, ou avez des pièces endommagées ou manquantes, communiquez avec notre service à la clientèle en composant le numéro sans frais. Communiquez avec nous si vous avez besoin d'assistance, nous sommes là pour vous aider.

IMPORTANT : Veuillez lire et bien comprendre ce guide avant de procéder à l'assemblage. Avant de procéder à l'assemblage du produit, assurez-vous que toutes les pièces sont présentes. Comparez les pièces à la liste de contenu de l'emballage. S'il manque des pièces, ou si vous avez des questions, communiquez avec le service d'assistance téléphonique en composant le 1 888 670-6684 (sans frais).

Mettez toutes les pièces de la boîte dans une zone dégagée et positionnez-les sur le sol devant vous. Retirez tout le matériel d'emballage et remettez-le dans la boîte. Ne les jetez pas avant d'avoir terminé l'assemblage. Veuillez lire attentivement chaque étape avant de procéder à l'assemblage, et assurez-vous de comprendre toutes les étapes.

Requis pour l'assemblage :

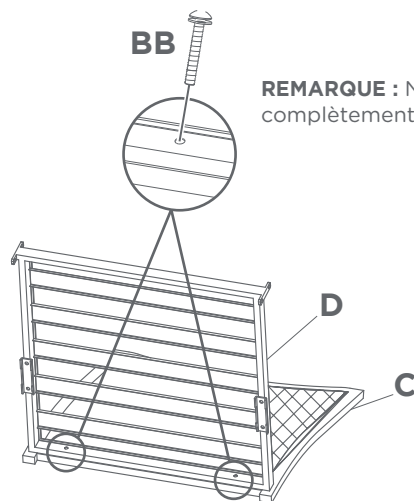


2 personnes

Étape 1

Pièces requises : **C, D, BB, DD**

Placez le cadre de dossier (C) sur une surface douce et plane. Fixez le cadre de siège (D) au cadre de dossier (C) en alignant les trous de boulon sur le cadre de dossier (C) avec les trous de boulon correspondants sur le cadre de siège (D). Insérez les boulons M6x30 avec rondelles (AA) et serrez légèrement les boulons à l'aide de la clé hexagonale (BB). Ne serrez pas complètement les boulons avant que l'assemblage ne soit terminé.

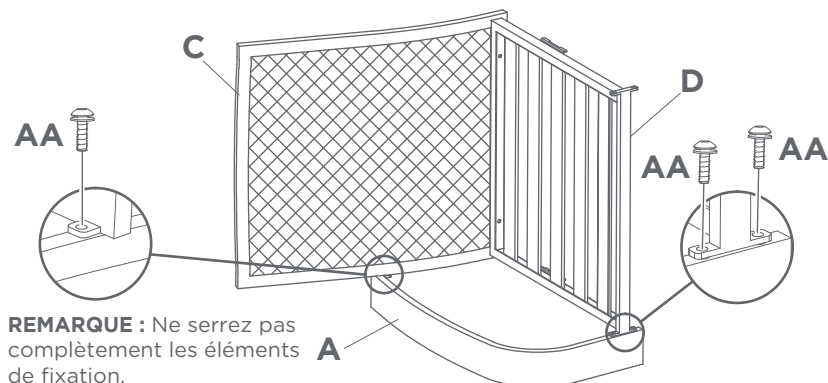


REMARQUE : Ne serrez pas complètement les éléments de fixation.

Étape 2

Pièces requises : **A, C, D, AA, DD**

Fixez l'accoudoir droit (A) au cadre de siège (D) en alignant les trous de boulon sur l'accoudoir droit (A) avec les trous de boulon correspondants sur le cadre de siège (D). Insérez les boulons M6x15 avec rondelles (AA) et serrez légèrement les boulons à l'aide de la clé hexagonale (DD). Fixez l'accoudoir droit (A) au cadre de dossier (C) en alignant les trous de boulon sur l'accoudoir droit (A) avec les trous de boulon correspondants sur le cadre de dossier (C). Insérez les boulons M6x15 avec rondelles (AA) et serrez légèrement les boulons à l'aide de la clé hexagonale (DD). Ne serrez pas complètement les boulons avant que l'assemblage ne soit terminé.

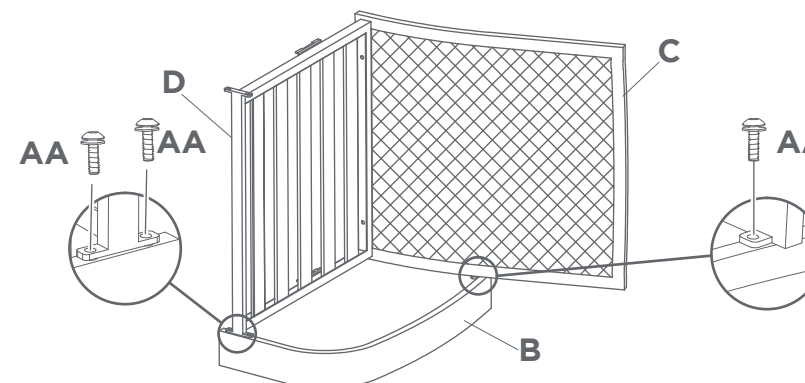


REMARQUE : Ne serrez pas complètement les éléments de fixation.

Étape 3

Pièces requises : **B, C, D, AA, DD**

Répétez la même étape pour l'accoudoir gauche (B).

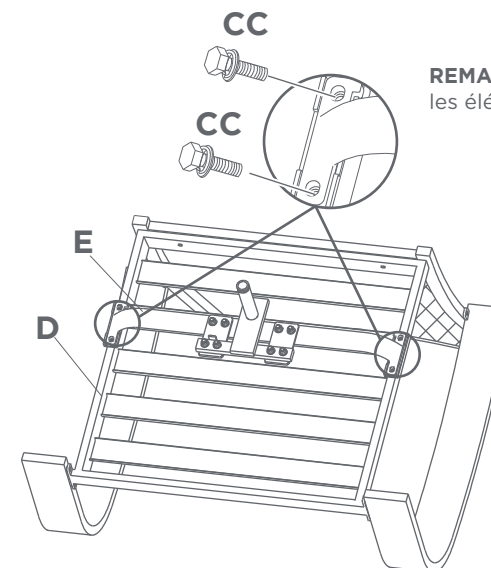


REMARQUE : Ne serrez pas complètement les éléments de fixation.

Étape 4

Pièces requises : **D, E, CC, EE**

Placez le tube de support (E) sur le cadre du siège (D) comme indiqué. Alignez les trous de boulon du tube de support (E) avec les trous de boulon correspondants du cadre du siège (D). Insérez les boulons M8x20 avec rondelles (AA) et serrez légèrement les boulons à l'aide de la clé (EE). Ne serrez pas complètement les boulons avant que l'assemblage ne soit terminé.

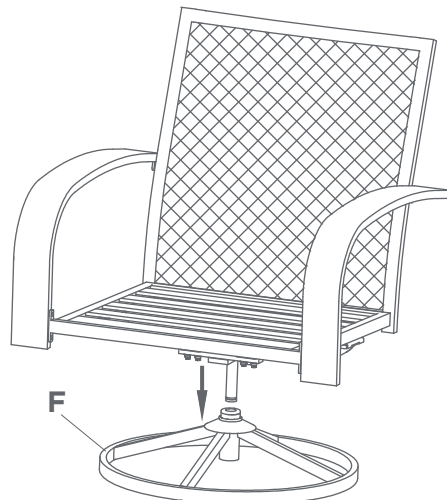


REMARQUE : Ne serrez pas complètement les éléments de fixation.

Étape 5

Pièces requises : **F, DD, EE**

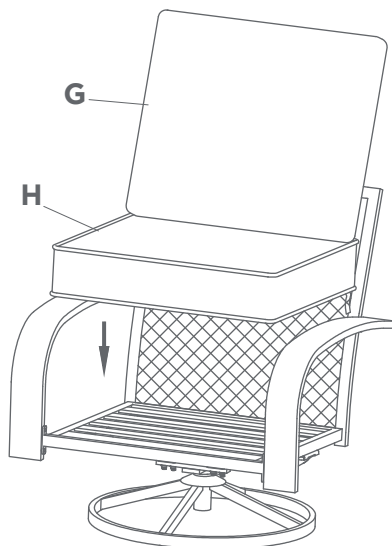
Assurez-vous que tous les boulons sont bien serrés à l'aide de la clé hexagonale (DD) et de la clé (EE). Redressez le cadre de fauteuil. Placez le cadre de fauteuil sur la base de fauteuil (F).



Étape 6

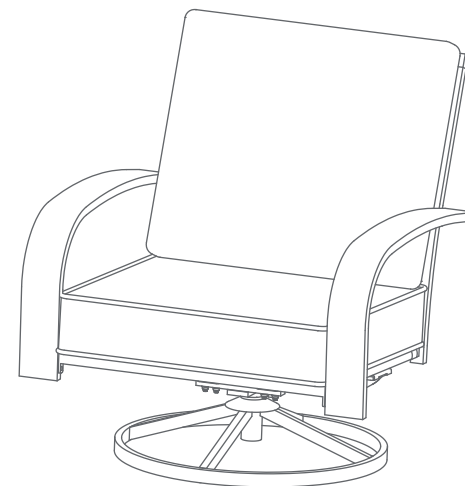
Pièces requises : **G, H**

Placez le coussin de siège (H) et le coussin de dossier (G) sur le fauteuil, comme indiqué.



Étape 7

Votre fauteuil est maintenant prêt à l'emploi.



**ATTENTION!**

- Vérifiez tous les écrous et les vis périodiquement pour voir s'ils sont bien serrés, et resserrez-les au besoin.
- Désassemblez le fauteuil en suivant les étapes d'assemblage dans l'ordre inverse.
- Désassemblez toujours le fauteuil entièrement. Lorsqu'il est partiellement désassemblé, le fauteuil n'est pas assez stable pour résister au vent et aux intempéries, et peut donc être endommagé ou entraîner des dommages.
- Nettoyez le fauteuil avec un savon doux et de l'eau. Rincez bien, et attendez que le fauteuil soit entièrement sec avant de l'assembler à nouveau.

- Utilisez toujours du savon doux – jamais de détergent.
 - L'eau devrait être froide ou tiède – jamais à plus de 25 °C (77 °F).
- Les pièces en acier des accessoires et des meubles de jardin sont traitées avec une peinture antirouille. Toutefois, en raison de la nature de l'acier, un revêtement de protection rayé pourrait entraîner l'oxydation de la surface (rouille). Ceci est un processus naturel. Afin de minimiser cette condition, il est recommandé d'assembler et de manipuler l'article soigneusement afin d'éviter d'égratigner la peinture. La rouille en surface peut être facilement enlevée en appliquant un peu d'huile de cuisson. S'il y a présence d'oxydation en surface (rouille) et qu'aucune mesure n'est prise pour corriger la situation, l'oxydation peut commencer à couler sur la surface d'assemblage et laisser des taches qui peuvent être difficiles à éliminer.

Dimensions (long. x larg. x H.)	32 x 31 7/8 x 34 po
---------------------------------	---------------------

	81,5 x 81 x 86,5 cm
--	---------------------

Poids	23 lb (2 oz)
-------	--------------

	15 kg
--	-------

Capacité	250 lb
----------	--------

	113,39 kg
--	-----------

Cet article CANVASMCM comprend une garantie de un (1) an contre les défauts de fabrication et de matériau(x). Distribution Trifeuil consent à remplacer le produit défectueux sans frais lorsqu'il est retourné par l'acheteur original, accompagné de la preuve d'achat, au cours de la période de garantie convenue. Exclusion : usure ou bris causés par un usage abusif ou inapproprié.