

ITEM/ARTÍCULO #1099792  
**3 PC WOVEN  
 BISTRO SET  
 JUEGO TIPO  
 RESTAURANTE  
 TEJIDO DE 3 PIEZAS**

MODEL/MODELO#FRS70571AH

Thank you for purchasing this Garden Treasures product. We've created these easy-to-follow instructions to ensure you spend your time enjoying the product instead of putting it together. But, if you need more information than what is provided here, please visit [Lowes.com](http://Lowes.com), search the item number and refer to the Guides & Documents tab on the product's page.

If you have any questions or problems, please call our customer service department at 1-800-643-0067, 8 a.m. - 8 p.m., EST, Monday - Friday.

Gracias por comprar este producto Garden Treasures. Hemos creado estas instrucciones fáciles de seguir para garantizar que pase su tiempo disfrutando el producto en lugar de armándolo. No obstante, si necesita más información que la entregada aquí, visite [Lowes.com](http://Lowes.com), busque el número de artículo y consulte la pestaña Guides & Documents (Guías y documentos) en la página del producto.

Si tiene alguna pregunta o problema, llame a nuestro Departamento de Servicio al Cliente al 1-800-643-0067, de lunes a viernes de 8 a.m. a 8 p.m., hora estándar del Este.

PH18694

**CARE AND MAINTENANCE/CUIDADO Y MANTENIMIENTO**

- Before using, clean the product completely with a soft, dry towel.  
Limpie el producto con una toalla suave y seca antes de usarlo.
- When not in use, wipe free of any dirt or loose objects, wash with a mild solution of soap and water, rinse and dry completely.  
Cuando no lo use, limpie cualquier resto de suciedad u objetos sueltos, lave con una solución suave de agua y jabón, y enjuague y seque completamente.
- Do not use strong detergents or abrasive cleaners.  
No utilice detergentes fuertes ni limpiadores abrasivos.
- Store the product in a cool, dry location away from sunlight.  
Almacene el producto en un lugar fresco y seco, alejado de la luz solar.

**WARRANTY/GARANTÍA**

This warranty is extended to the original purchaser and applies to defects in materials and workmanship of your patio furniture provided your furniture is maintained with care and used only for personal, residential purposes.

Frames are warranted to be free from defects in material or workmanship for a period of one (1) year.  
Cushions, straps and/or wicker weaves are covered for a period of one (1) year against defects in material or workmanship.  
Sling fabric is covered for a period of one (1) year against defects in material or workmanship.

Esta garantía se extiende al comprador original y se aplica a defectos en los materiales y la mano de obra de sus muebles para patio, siempre que estos se conserven con cuidado y solo se utilicen para fines personales residenciales.  
Las estructuras están garantizadas contra defectos en los materiales y la mano de obra durante un (1) año.  
Los cojines, las bandas o el tejido de mimbre están cubiertos por un periodo de un (1) año contra defectos en los materiales o la mano de obra.  
La tela de la eslinga está cubierta contra defectos en los materiales y la mano de obra por un (1) año.

**SAFETY INFORMATION/INFORMACIÓN DE SEGURIDAD**

**CAUTION/PRECAUCIÓN**

- Use and carry this item with care and apply touch-up paint (not included) when necessary.  
Use y transporte este artículo con cuidado y aplique pintura para retocar (no se incluye) cuando sea necesario.
- This outdoor furniture is designed and made for personal non-commercial use.  
Este mueble para exteriores está diseñado y fabricado para su uso personal, no comercial
- This item should not be used as a toy or a tool.  
Este artículo no debe usarse como juguete ni como herramienta.
- Do not locate the product near any heat source./No ubique el producto cerca de una fuente de calor.
- Do not place heavy objects on the chair and table top./No coloque objetos pesados en la silla y la cubierta de mesa.

**PREPARATION/PREPARACIÓN**

Before beginning assembly of product, make sure all parts are present. Compare parts with package contents list and hardware contents list. If any part is missing or damaged, do not attempt to assemble the product.

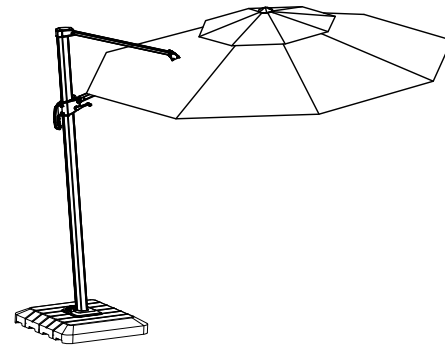
Antes de comenzar a ensamblar el producto, asegúrese de tener todas las piezas. Compare las piezas con la lista del contenido del paquete y la lista del contenido de aditamentos. No intente ensamblar el producto si falta alguna pieza o si estas están dañadas.

Estimated Assembly Time: 50 minutes  
 Tiempo estimado de ensamblaje: 50 minutos

**NO ADDITIONAL TOOLS REQUIRED/NO SE NECESITAN HERRAMIENTAS ADICIONALES**

**FEELING CONFIDENT? START YOUR NEXT PROJECT/¿SE SIENTE CONFIADO? INICIE SU PRÓXIMO PROYECTO**

• Visit [www.lowes.com](http://www.lowes.com) for more information./Para obtener más información, visite [www.lowes.com](http://www.lowes.com).



Printed in China  
 Impreso en China

**SAFETY INFORMATION/INFORMACIÓN DE SEGURIDAD**

Please read and understand this entire manual before attempting to assemble, operate or install the product.  
 Lea y comprenda por completo este manual antes de intentar ensamblar, usar o instalar el producto.

**WARNING: MAXIMUM WEIGHT CAPACITY: 250 LBS PER CHAIR.**

**Not intended for commercial use. Proper use of this chair is for single person seating only. Do not stand on chair or use as a step ladder. For optimum safety, use on even surface only! Improper use of this product or failure to use or assemble as directed may result in injury.**

**ADVERTENCIA: CAPACIDAD DE PESO MÁXIMO: 113,39 kg POR SILLA.**

**No está destinado a uso comercial. El uso adecuado es para una sola persona. No se suba a la silla ni la use como escalera.**

**Para obtener una seguridad óptima, utilice solo sobre una superficie nivelada. El uso inadecuado del producto o el no utilizarlo o ensamblarlo según las instrucciones puede ocasionar daños.**

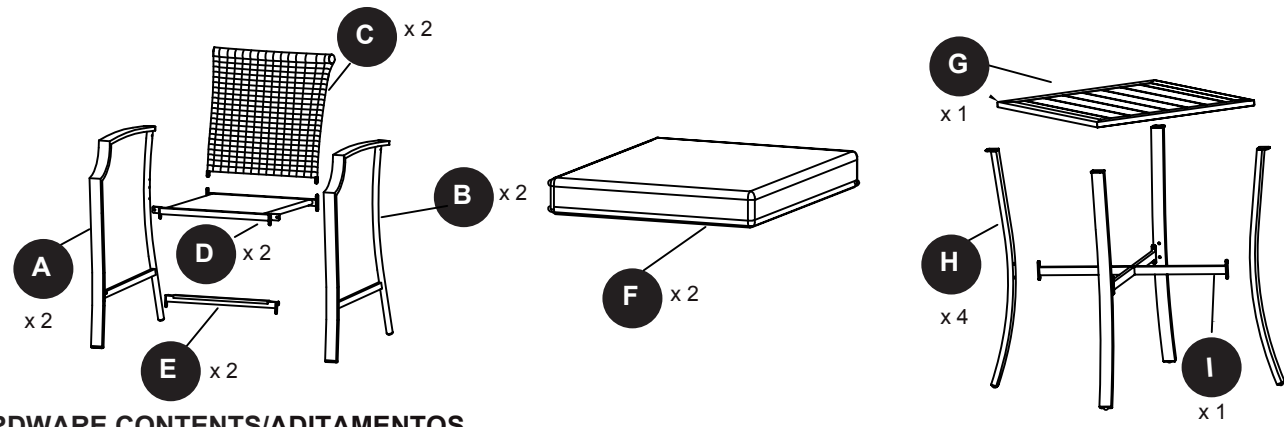
**WARNING/ADVERTENCIA**

- Tighten each bolt firmly and properly. Do not completely tighten screws until all screws are started.  
Apriete cada perno con firmeza y correctamente. No apriete completamente los tornillos hasta que todos estén colocados.
- Some parts may contain sharp edges. Wear protective gloves as necessary.  
Algunas piezas pueden presentar bordes filosos. Use guantes de protección según sea necesario.
- Children under the age of 16 should not be engaged in the assembly, removal or disassembly of the product.  
Los niños menores de 16 años no deben participar en el ensamblaje, retiro ni desensamblaje del producto.
- Children under the age of 10 should be supervised by a competent adult while using this furniture.  
Los niños menores de 10 años que utilicen el mueble deben contar con la supervisión de un adulto competente.
- Please keep children out of the assembly area during assembly./Mantenga a los niños fuera del área de trabajo durante el ensamblaje.
- This set is heavy, and may require two adults for safe assembly./Este juego es pesado y es posible que requiera de dos adultos para un ensamblaje seguro.
- Never use this product as a support. Do not shake, lean, or climb on the product at any time.  
Nunca use este producto como soporte. No sacuda, incline ni se trepe en el producto en ningún momento.

**CAUTION/PRECAUCIÓN**

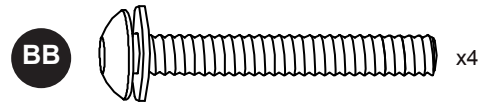
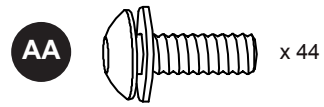
- Do NOT overtighten any of the bolts as this may damage the threads./NO apriete demasiado los pernos, ya que podría dañar las roscas.
- Repeated assembly can weaken the locking ability of the washers./El ensamblaje reiterado puede afectar la capacidad de bloqueo de las arandelas.
- Periodically check all bolted connections on the furniture to make sure they are tight and secure.  
Revise periódicamente todas las conexiones con pernos del mueble para asegurarse de que estén firmes y seguras.
- Retain these instructions for future reference./Guarde estas instrucciones para referencia futura.
- Paint on this product might peel off if it is hit or used improperly./La pintura de este producto puede desprenderse si se golpea o se usa incorrectamente.

PACKAGE CONTENTS/CONTENIDO DEL PAQUETE

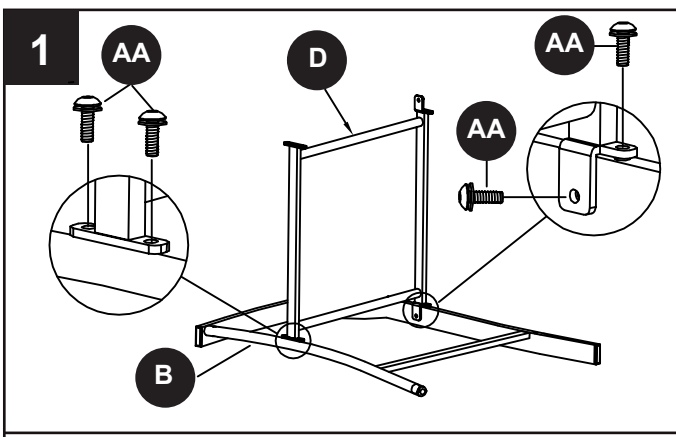


HARDWARE CONTENTS/ADITAMENTOS

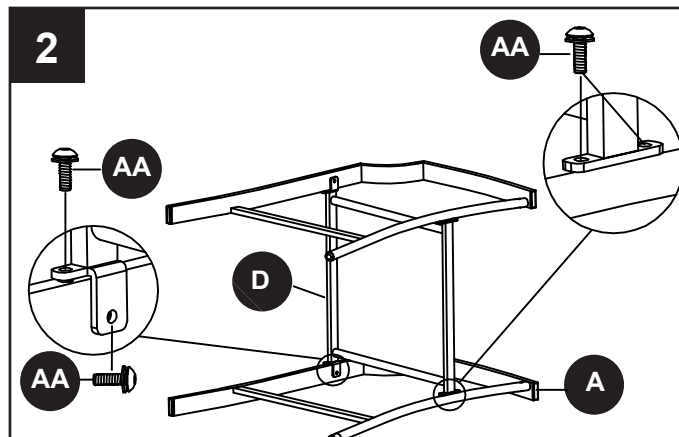
Note: Hardware not shown actual size./Nota: los aditamentos no se muestran en tamaño real.



INSTALLATION OVERVIEW/DESCRIPCIÓN GENERAL DE LA INSTALACIÓN

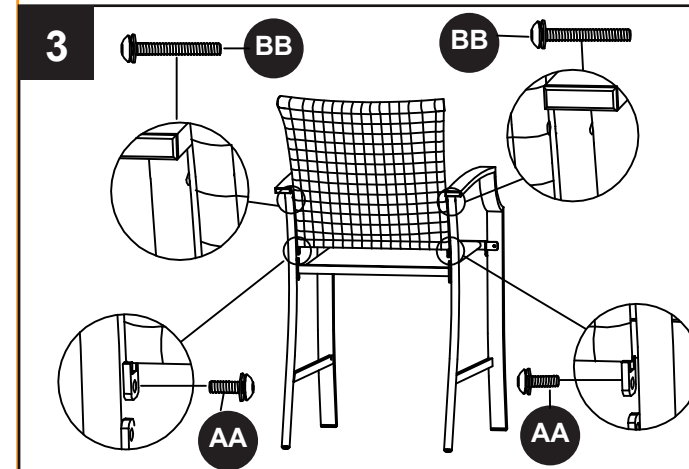


Once all connections are made, hand-tighten AA.  
Una vez que haya realizado todas las conexiones, apriete a mano AA.

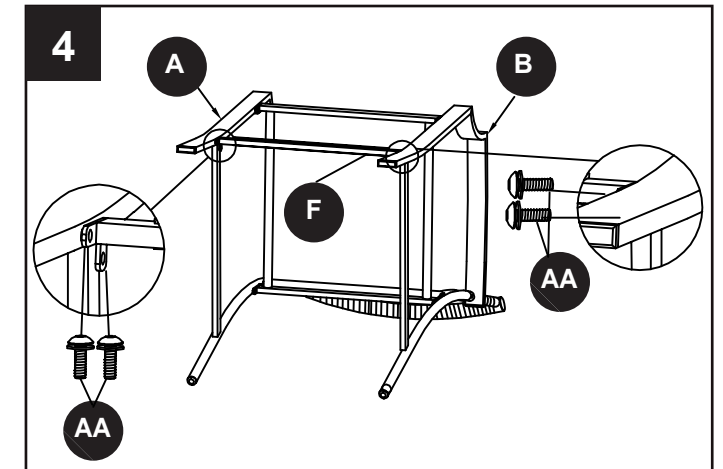


Once all connections are made, hand-tighten AA.  
Una vez que haya realizado todas las conexiones, apriete a mano AA.

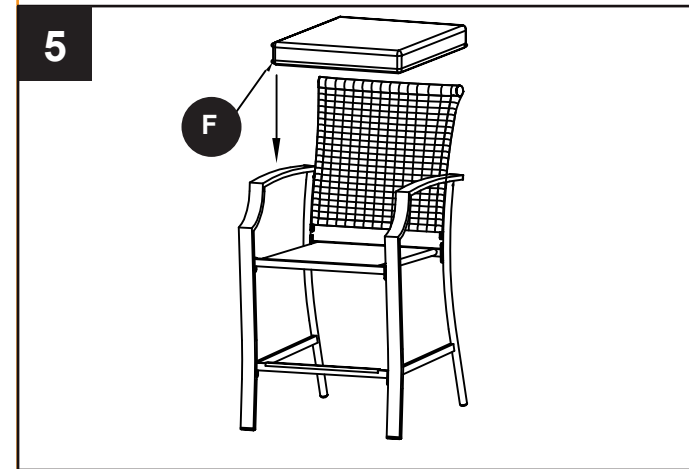
INSTALLATION OVERVIEW/DESCRIPCIÓN GENERAL DE LA INSTALACIÓN



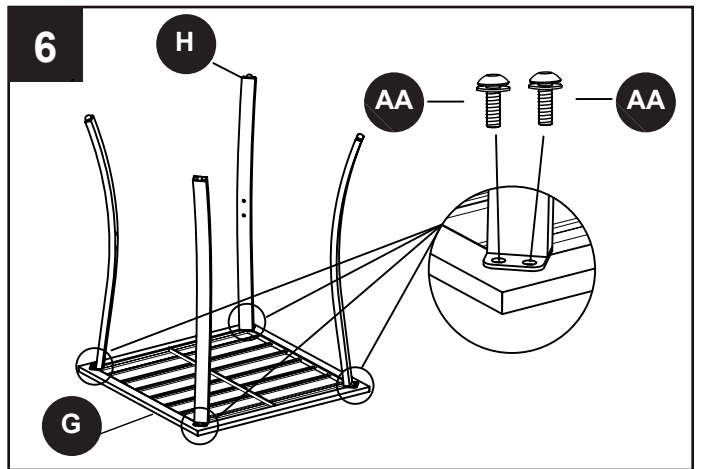
Once all connections are made, hand-tighten AA and BB.  
Una vez que haya realizado todas las conexiones, apriete a mano AA y BB.



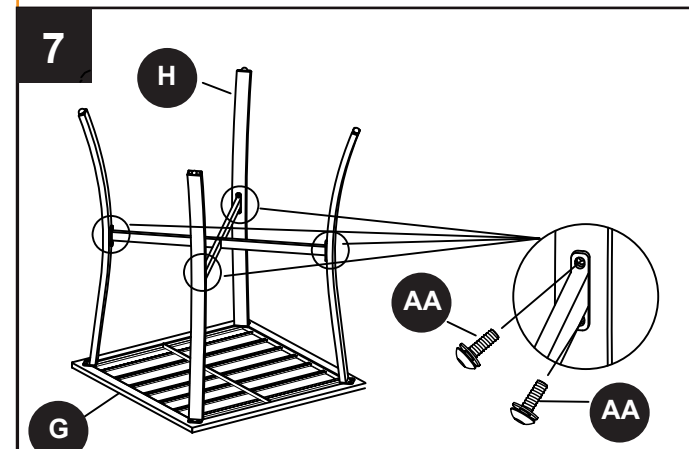
Once all connections are made, Use CC to tighten all screws.  
Una vez que haya realizado todas las conexiones, Utilice CC para apretar todos los tornillos.



Repeat steps 1 - 5 for the remaining chair.  
Repita los pasos 1 a 5 para el resto de la silla.



Once all connections are made, hand-tighten AA.  
Una vez que haya realizado todas las conexiones, apriete a mano AA.



Once all connections are made, tighten all bolts with CC.  
Una vez que haya realizado todas las conexiones, apriete todos los pernos con CC.

