



DO NOT RETURN TO RETAILER

IF YOU HAVE ANY QUESTIONS OR CONCERNS
PLEASE VISIT OUR WEBSITE AT:

www.yotrioint.com

OR TOLL FREE AT:

1-866-905-4107

MONDAY-FRIDAY 8:30 AM TO 5:00 PM PACIFIC STANDARD TIME / 11:30
AM TO 8:00PM EASTERN STANDARD TIME

YOTRIO CUSTOMER CARE

Warranty Coverage Requirements:

1. Copy of your Original Store Receipt.
2. Pictures of the damaged parts.
3. You must know the name of your product and any corresponding item numbers as well as the name of the store where you purchased the item.
4. Please gather all of this information BEFORE you call customer service.



NE PAS RETOURNER AU DÉTAILLANT

SI VOUS AVEZ DES QUESTIONS OU DES PRÉOCCUPATIONS,
VEUILLEZ VISITER NOTRE SITE WEB À L'ADRESSE :

www.yotrio.com

OU APPELER SANS FRAIS AU :

1-866-905-4107

DU LUNDI AU VENDREDI, DU 8 H 30 À 17 H, HEURE NORMALE DU
PACIFIQUE / 11 H 30 À 20 H HEURE NORMALE DE L'EST

SERVICE À LA CLIENTÈLE YOTRIO

Conditions d'admissibilité de la garantie :

1. Copie de votre reçu de caisse original.
2. Photos des pièces endommagées.
3. Vous devez connaître le nom de votre produit et tout numéro d'article correspondant, ainsi que le nom du magasin où vous avez acheté l'article.
4. Veuillez recueillir tous ces renseignements AVANT de communiquer avec le service à la clientèle.

CARE AND MAINTENANCE

- ❖ Before using, wipe the product completely with a soft, dry cloth.
- ❖ Spot-clean Cushions and slings using a sponge, mild soap and water. Rinse thoroughly with clean water. To prevent mildew, allow to air dry completely before using or storing.
- ❖ Never machine wash or tumble dry cushions, slings or umbrella covers as this will result in shrinkage or damage.
- ❖ Rinse wicker patio furniture with a hose or pressure washer. If the wicker is really dirty, you can use mild soap with water. Allow to dry completely before using or storing.
- ❖ To clean your patio umbrella, use a soft brush and mild soap and water. Allow to dry completely before storing.
- ❖ Avoid placing hot objects directly onto table top surface without a heat protector.
- ❖ Always store and/or cover your patio furniture in a cool dry place when not in used and away from direct sunlight.
- ❖ When storing, never wrap cushions in plastic. Plastic doesn't allow the cushion to breathe and can cause it to mildew if there's any moisture present.
- ❖ Always place your patio furniture away from fire, extreme heat, freezing conditions and inclement weather such as rain, hail, sleet, snow or wind.
- ❖ Never use bleach or strong solvents to clean as this will cause damage to both fabric and metal finishes.
- ❖ Do not allow water to build up in frames as this will cause corrosion and damage.

ONE-YEAR FRAME AND ONE-YEAR FABRIC/WICKER/FINISH ETC. LIMITED WARRANTY

You must retain the original receipt to obtain warranty service.

- ❖ Frames are warranted against defects in materials and workmanship for a period of one year from the date of original purchase.
This warranty does not cover damage to frames or welds due to commercial use, improper assembly, acts of nature, fire, freezing and abusive use.
- ❖ Rust, corrosion, and/ or rust stains are not covered by warranty.
- ❖ Purchased parts are not covered under this warranty.
- ❖ Fabric on cushions, slings and umbrella is warranted one year against separation at the seams.
Fading, mildew, and color discoloration due to exposure to the elements, chemicals and spills are not covered.
- ❖ The Powder coat and/ or paint are warranted one year against blistering, peeling, or crackling.
Fading due to exposure to elements, chemicals and spills is not covered. Scratches and chips due to normal wear and use are not covered.
- ❖ Wicker Weave are warranted one year against breakage, separation, or tearing.
Fading or discoloration due to exposure from chemicals, spills and/ or the elements is not covered.
- ❖ Warranty covers free replacement of item within one year of purchase. After the one year it remains the customer's responsibility for freight and packaging charges to and from our service center.
- ❖ We do not compensate the individual or any outside party for assembling or disassembling the product.
- ❖ Any replacement of warranted items will be in the original style and color, or similar style and color if the original is un-available or has been discontinued.
Questions, problems, missing parts? Before returning to your retailer, call our customer service department at (866) 905-4107, 8:30 a.m. – 5:00 p.m. PST /11:30 a.m.- 8:00 p.m., EST, Monday- Friday.

SOIN ET ENTRETIEN

- ❖ Avant l'utilisation, essuyez le produit entièrement avec une serviette douce et sèche.
- ❖ Enlevez les-taches des coussins et toiles avec une éponge, un savon doux et de l'eau. Rincez complètement à l'eau propre. Pour éviter la moisissure, laissez complètement sécher à l'air avant d'utiliser ou de ranger.
- ❖ Ne lavez jamais les coussins, les éléments en toile ou toiles de parasol à la machine et ne les séchez jamais dans une sècheuse, car ils pourraient rétrécir ou être endommagés.
- ❖ Rincez le mobilier de jardin en osier avec un tuyau d'arrosage ou laveuse à haute pression. Si l'osier est vraiment sale, vous pouvez utiliser un savon doux et de l'eau. Laissez complètement sécher à l'air avant d'utiliser ou de ranger.
- ❖ Pour nettoyer votre parasol de jardin, utilisez une brosse douce et un savon doux et de l'eau. Laissez sécher complètement avant de ranger.
- ❖ Évitez de placer des objets très chauds sur la surface du plateau de table sans protection.
- ❖ Rangez et/ou recouvrez toujours votre mobilier de jardin dans un emplacement frais et sec lorsqu'il n'est pas utilisé et éloigné de la lumière directe du soleil.
- ❖ Lorsque vous rangez le mobilier, n'enveloppez jamais les coussins dans du plastique. Le plastique ne permet pas aux coussins de respirer et peut causer la moisissure si une humidité quelconque est présente.
- ❖ Placez toujours votre mobilier de jardin éloigné du feu, de la chaleur extrême, des conditions de gel et des intempéries telles que pluie, grêle, grésil, neige ou vent.
- ❖ N'utilisez jamais d'eau de Javel ou de solvants puissants pour nettoyer puisque ceci pourrait endommager le tissu et les finis métalliques.
- ❖ Ne laissez pas d'eau s'accumuler dans les armatures, puisque ceci pourrait causer la corrosion et endommager le produit.

GARANTIE D'UN AN SUR L'ARMATURE ET GARANTIE LIMITÉE D'UN AN SUR LE TISSU/OSIER/FINI ETC.

Vous devez conserver votre reçu initial pour vous prévaloir de la garantie.

- ❖ Les armatures sont garanties contre les défauts de fabrication et de matériaux pour une période d'un an à compter de la date d'achat initiale.
Cette garantie ne couvre pas les dommages aux armatures ou soudures découlant d'un usage commercial, d'un mauvais assemble, de catastrophes naturelles, d'un incendie, du gel et d'un usage abusif.
- ❖ La rouille et la corrosion ne sont pas couvertes par la garantie.
- ❖ Les pièces de rechange achetées ne sont pas couvertes par la présente garantie.
- ❖ Le tissu des coussins, toiles et parasols est garanti contre la déchirure des coutures pour une période d'un an.
- ❖ La décoloration, la moisissure et l'altération des couleurs résultant d'une exposition aux intempéries, à des produits chimiques et à des déversement ne sont pas couvertes.
- ❖ Le revêtement en poudre et/ou la peinture sont garantis contre les boursouflures, le décollement ou les craquelures pour une période d'un an.
- ❖ La décoloration résultant de l'exposition aux intempéries, aux produits chimiques ou aux produits de nettoyage abrasifs, n'est pas couverte. Les éraflures et l'écaillage causés par une usure normale ne sont pas couverts.
- ❖ Le tressage et les courroies sont garantis contre les bris, fissures ou déchirures pour une période d'un an.
- ❖ La décoloration ou l'altération des couleurs causée par une exposition aux produits chimiques, à des déversements et/ou aux intempéries n'est pas couverte.
- ❖ La garantie couvre un remplacement gratuit de l'article dans l'année suivant la date d'achat. Au bout d'un an, le client doit payer les frais d'emballage et de transport aller-retour au centre de service.
- ❖ Nous n'offrons pas de rémunération pour l'assemblage ou le démontage du produit par un particulier ou un tiers.
- ❖ Tout produit remplacé ou couvert par la garantie le sera dans son modèle et sa couleur d'origine, ou dans un modèle ou une couleur similaire si le produit original n'est pas dis-ponible ou a été abandonné.
Questions, problèmes, pièces manquantes? Avant de retourner à votre détaillant, veuillez appeler notre service à la clientèle au (866) 905-4107 entre 8h30 et 17h00, HNP ou 11h30 - 20h00, HNE, du lundi- au vendredi.

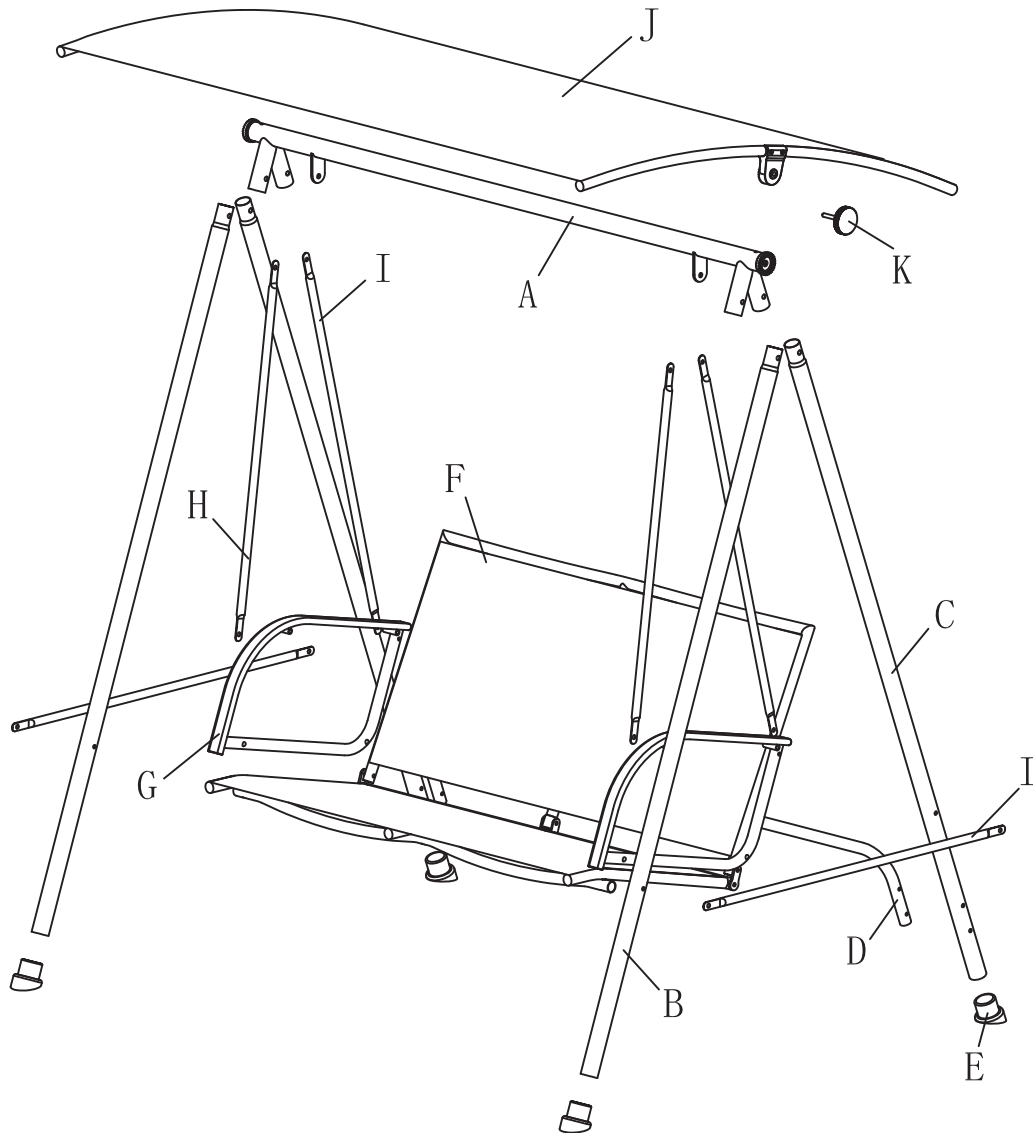
Walmart Assembly Instruction

Sling 2 Seat Swing

Vendor stock No.:GSS00240A

NOTE: The M8 bolt cover (GG), M6 bolt cover 1 (HH), M6 bolt cover 2 (II) in step 1 to 6 are only for reference. Please attach them to bolts in step 7.

Package Contents


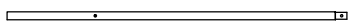
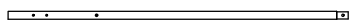
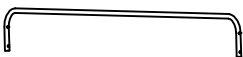

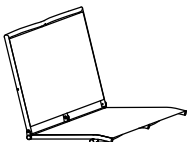

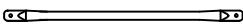

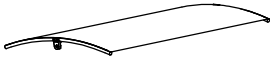
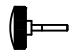
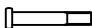
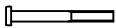
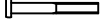












Walmart Assembly Instruction

Sling 2 Seat Swing

Vendor stock No.:GSS00240A

NOTE: The M8 bolt cover (GG), M6 bolt cover 1 (HH), M6 bolt cover 2 (II) in step 1 to 6 are only for reference. Please attach them to bolts in step 7.

PART NO.	PICTURE	DESCRIPTION	QTY
A		Top bar	1
B		Front leg	2
C		Rear leg	2
D		Leg connector	1
E		Foot cap	4
F		Seat&back	1
G		Arm	2
H		Short hanging bar	2
I		Long hanging bar	4
J		Canopy	1
K		Knob	2
AA		M8x40 bolt	4
BB		M6x70 bolt	4
CC		M6x50 bolt	14
DD		M8 washer	4
EE		M6 washer	34
FF		M6 nut	16
GG		M8 Bolt Cover	4
HH		M6 Bolt cover 1	18
II		M6 Bolt cover 2	16
JJ		Plastic washer	2
KK		Hook	2
LL		Allen wrench	1
MM		Wrench	1

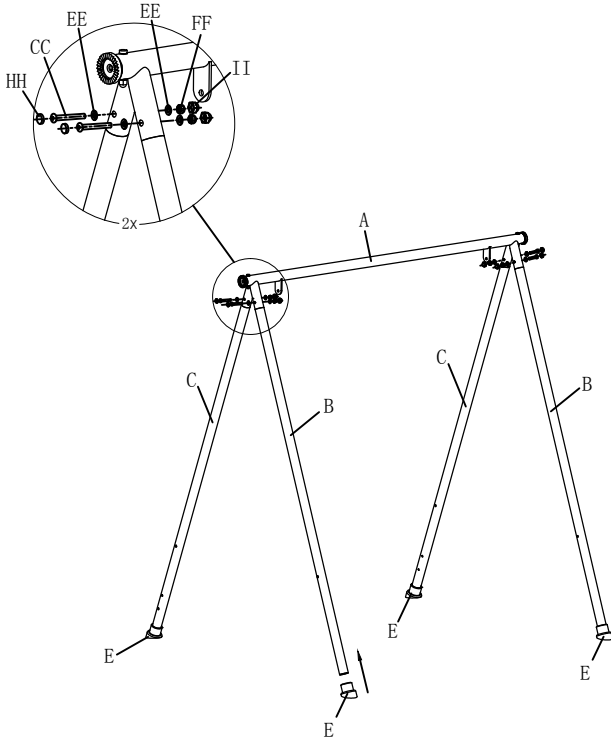
Walmart Assembly Instruction

Sling 2 Seat Swing

Vendor stock No.:GSS00240A

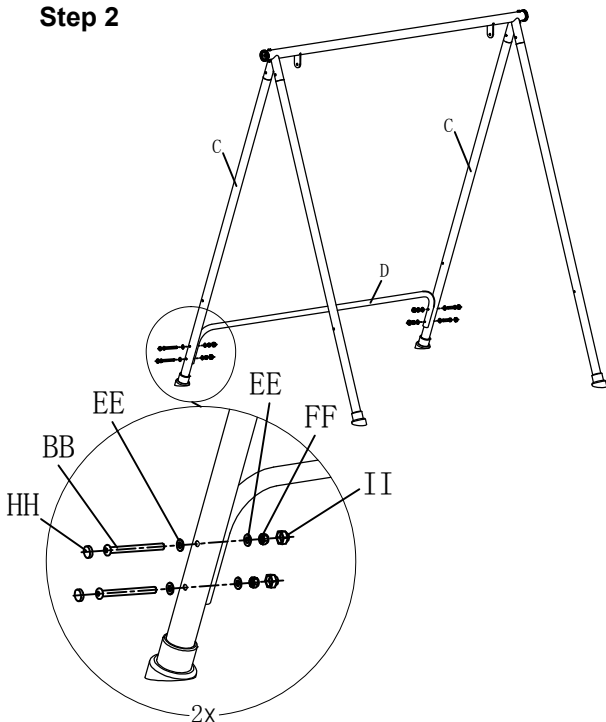
NOTE: The M8 bolt cover (GG), M6 bolt cover 1 (HH), M6 bolt cover 2 (II) in step 1 to 6 are only for reference. Please attach them to bolts in step 7.

Step 1



- Step 1:
- Insert the front leg (B) and the rear leg (C) into the top bar (A), Connect with the M6 x 50 bolt (CC), the M6 washer (EE) and the M6 nut (FF) as shown in the picture. Loosely tighten by hand.
 - Insert the foot cap (E) into the leg (B&C).

Step 2



- Step 2:
- Attach the leg connector (D) to the rear leg (C), using the M6 x 70 bolt (BB), the M6 washer (EE) and the M6 nut (FF) as shown in the picture.
 - Loosely tighten by hand.

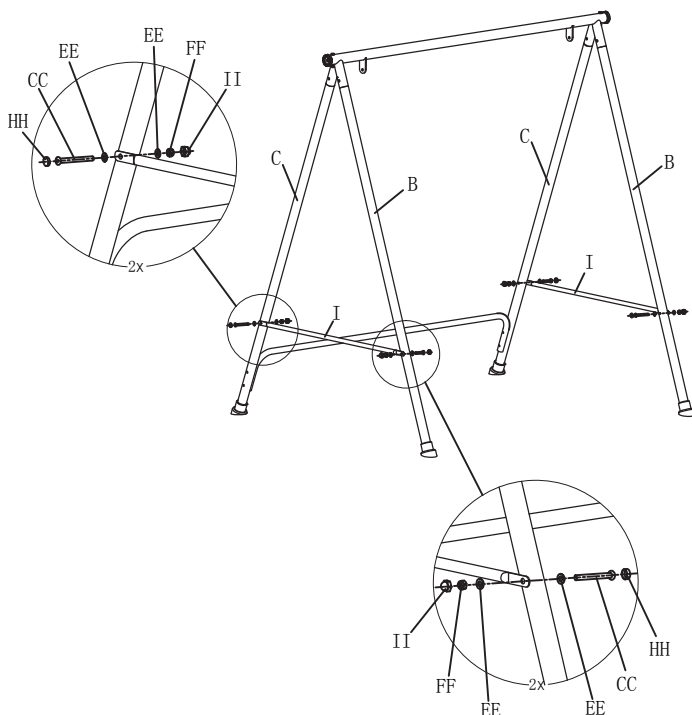
Walmart Assembly Instruction

Sling 2 Seat Swing

Vendor stock No.:GSS00240A

NOTE: The M8 bolt cover (GG), M6 bolt cover 1 (HH), M6 bolt cover 2 (II) in step 1 to 6 are only for reference. Please attach them to bolts in step 7.

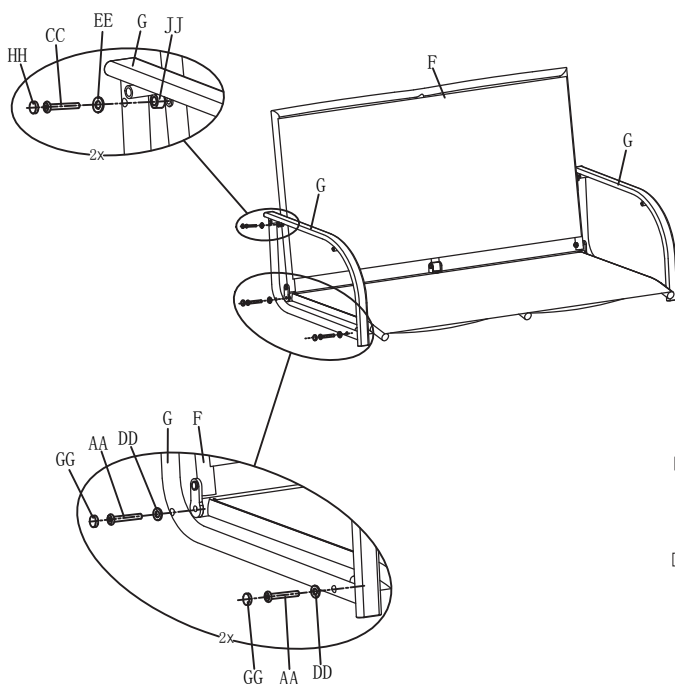
Step 3



Step 3:

- Connect the front leg (B) and rear leg (C) with the long hanging bar (I). using the M6 x 50 bolt (CC), the M6 washer (EE) and the M6 nut (FF) as shown in the picture.
- Fully tighten all bolts from step 1 to 3 with Allen wrench (LL) and wrench (MM).

Step 4



Step 4:

- Attach the arm (G) to the back of seat & back (F), using the M6 x 50 bolt (CC), the M6 washer (EE) and the plastic washer (JJ).
- Attach the arm (G) to the seat, using the M8 x 40 bolt (AA) and the M8 washer (DD). Loosely tighten by hand.

Questions, problems, missing parts? Before returning to your retailer, call our customer service department at (866) 905 - 4107, 8:30 a.m. - 5:00 p.m. PST/11:30 a.m. - 8:00 p.m., EST, Monday - Friday.

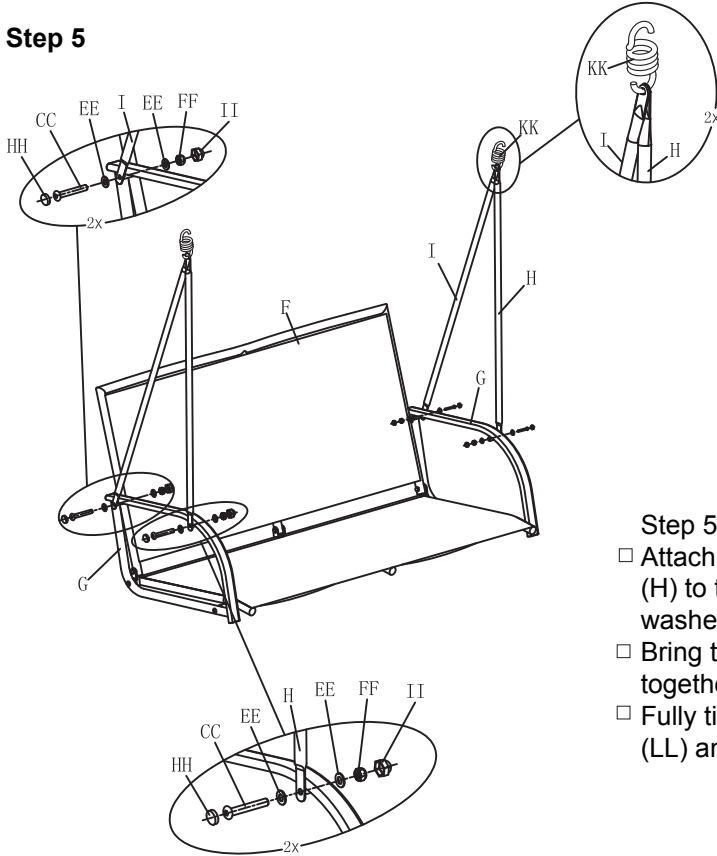
Walmart Assembly Instruction

Sling 2 Seat Swing

Vendor stock No.:GSS00240A

NOTE: The M8 bolt cover (GG), M6 bolt cover 1 (HH), M6 bolt cover 2 (II) in step 1 to 6 are only for reference. Please attach them to bolts in step 7.

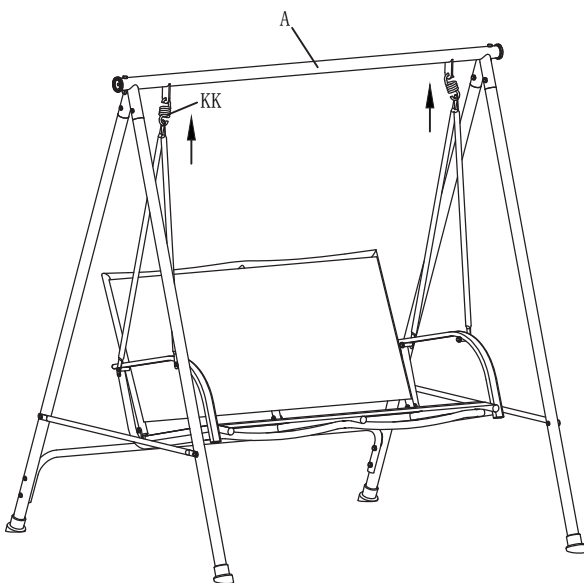
Step 5



Step 5:

- Attach the long hanging bar (I) and the short hanging bar (H) to the arm (G), using the M6 x 50 bolt (CC), the M6 washer (EE) and the M6 nut (FF). Loosely tighten by hand.
- Bring the holes in the free ends of hanging bars (H & I) together and thread them onto the hook (KK).
- Fully tighten all bolts from step 4 to 5 with Allen wrench (LL) and wrench (MM).

Step 6



Step 6:

- Hang the hook (KK) in the holes on the top bar (A).

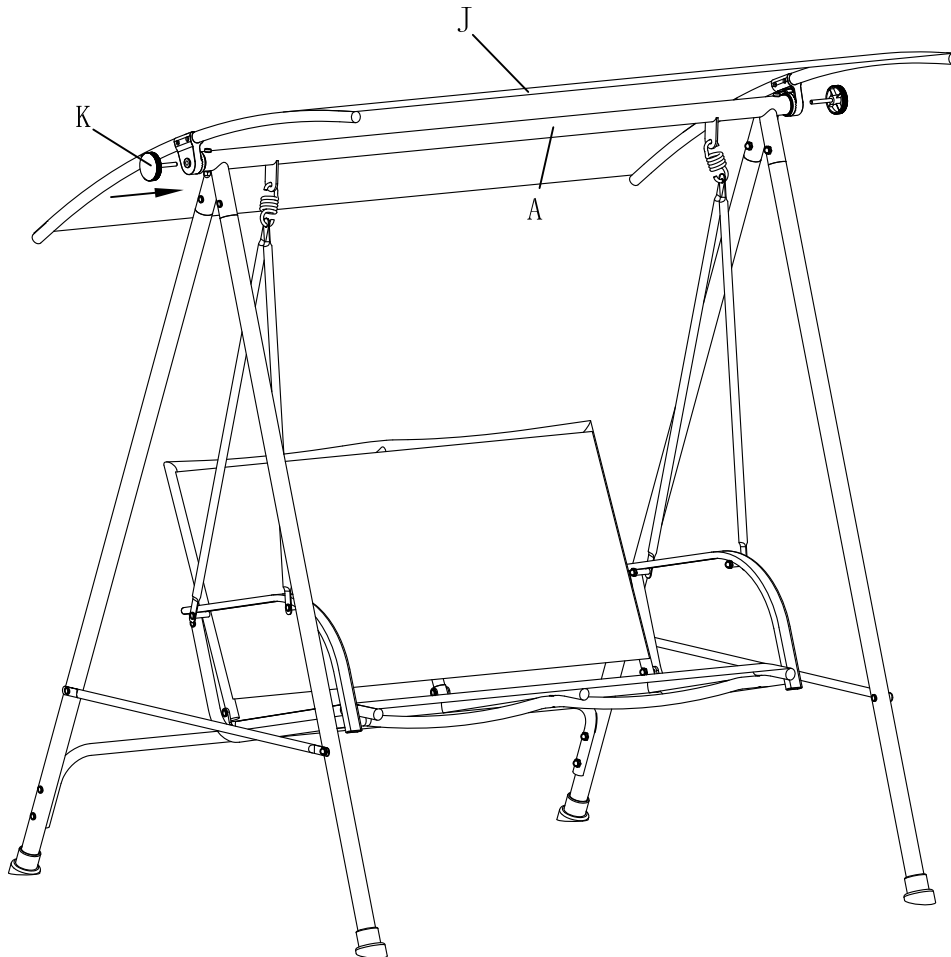
Walmart Assembly Instruction

Sling 2 Seat Swing

Vendor stock No.:GSS00240A

NOTE: The M8 bolt cover (GG), M6 bolt cover 1 (HH), M6 bolt cover 2 (II) in step 1 to 6 are only for reference. Please attach them to bolts in step 7.

Step 7



Step 7:

- Attach the canopy (J) to the top bar (A).
- Insert the knob (K), turning the knob (K) clockwise tightly.
- Ensure all connections are secure before use.
- Attach the M8 bolt cover (GG), M6 bolt cover 1 (HH), M6 bolt cover 2 (II) to all bolts as shown in previous pictures.

Instructions d'assemblage de Walmart

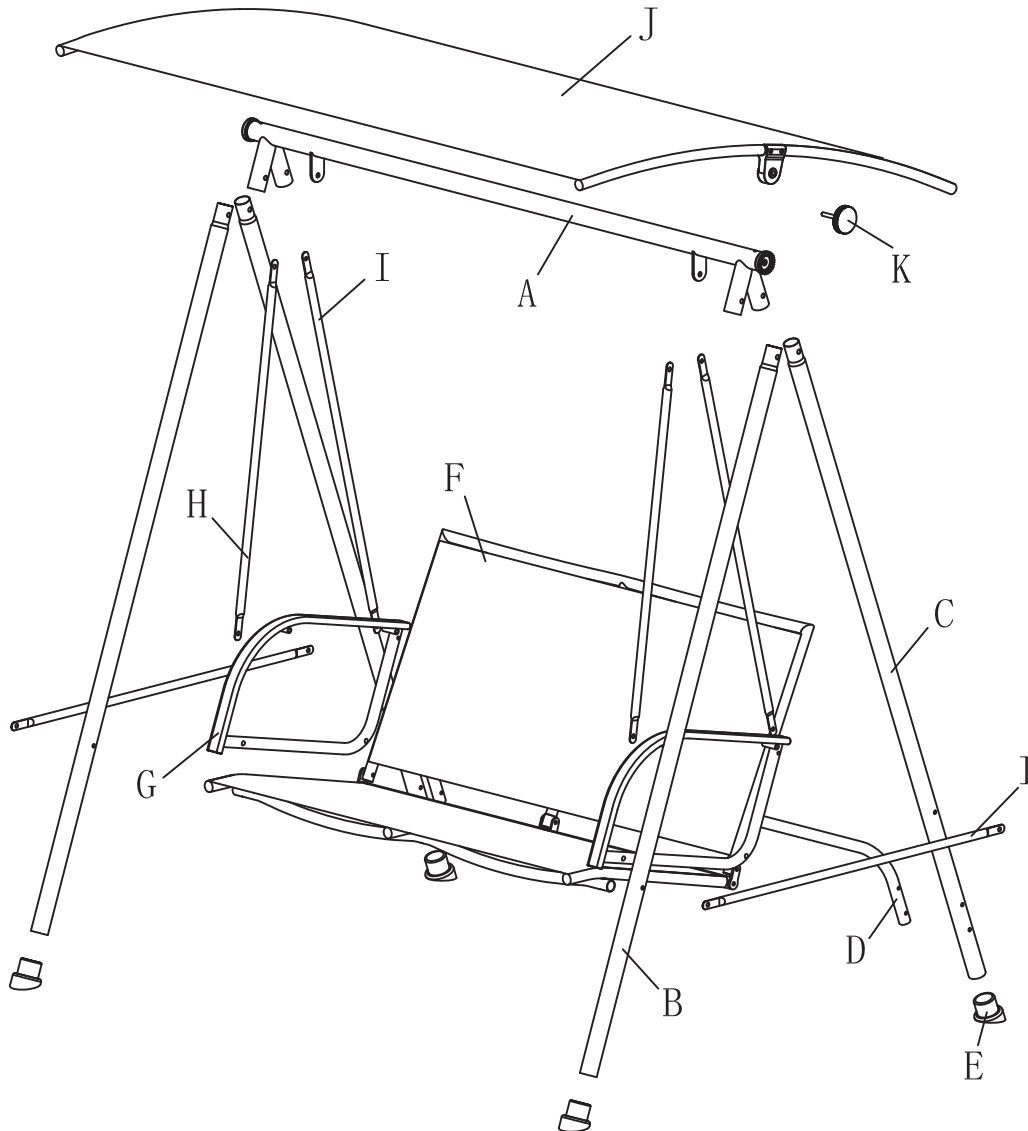
balançoire en toile à 2 sièges

N° de stock du fournisseur: GSS00240A

REMARQUE:

La cache-boulon M8 (GG) cache-boulon M6 (HH) cache-boulon M6 (II) à l'étape 1 - 6 ne sont qu'à titre de référence, veuillez les fixer aux boulons à l'étape 7.

Package Contents



Instructions d'assemblage de Walmart

balançoire en toile à 2 sièges

N° de stock du fournisseur: GSS00240A

REMARQUE:

La cache-boulon M8 (GG) cache-boulon M6 (HH) cache-boulon M6 (II) à l'étape 1 - 6 ne sont qu'à titre de référence, veuillez les fixer aux boulons à l'étape 7.

PIÈCE NO.	IMAGE	DESCRIPTION	QTÉ
A		Barre supérieure	1
B		Pied avant	2
C		Pied arrière	2
D		Connecteur de pieds	1
E		Capuchon de pied	4
F		Siège et dossier	1
G		Accoudoir	2
H		Barre de suspension courte	2
I		Barre de suspension longue	4
J		Auvent	1
K		Bouton	2
AA		Boulon M8x40	4
BB		Boulon M6x70	4
CC		Boulon M6x50	14
DD		Rondelle M8	4
EE		Rondelle M6	34
FF		Écrou M6	16
GG		Cache-boulon M8	4
HH		Cache-boulon M6	18
II		Cache-boulon M6 2	16
JJ		Rondelle en plastique	2
KK		Crochet	2
LL		Clé hexagonale	1
MM		Clé	1

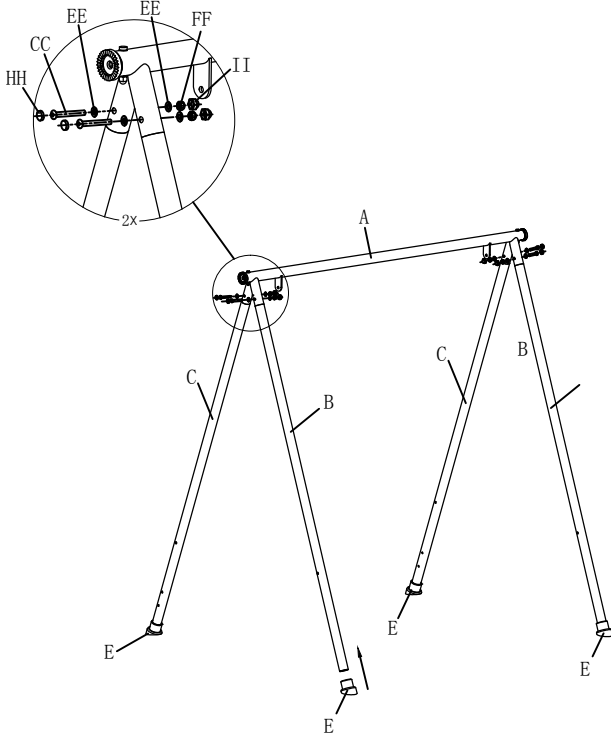
Instructions d'assemblage de Walmart balançoire en toile à 2 sièges

N° de stock du fournisseur: GSS00240A

REMARQUE:

La cache-boulon M8 (GG) cache-boulon M6 (HH) cache-boulon M6 (II) à l'étape 1 - 6 ne sont qu'à titre de référence, veuillez les fixer aux boulons à l'étape 7.

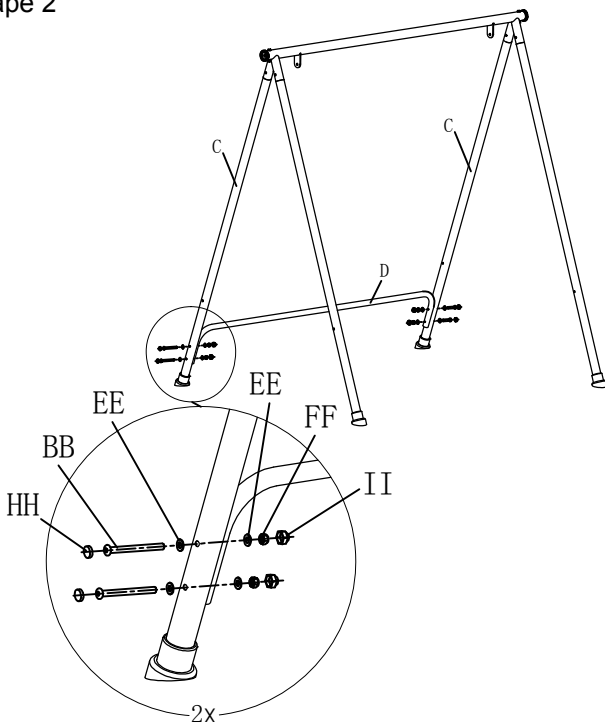
Étape 1



Étape 1:

- Insérez le pied avant (B) et le pied arrière (C) dans la barre supérieure (A), connectez avec le boulon M6 x 50 (CC), la rondelle M6 (EE) et l'écrou M6 (FF) tel qu'illustré sur l'image. Serrez légèrement à la main.
- Insérez les capuchons de pied (E) dans les pieds (B & C).

Étape 2



Étape 2:

- Fixez le connecteur de pieds (D) au pied arrière (C), au moyen de l'écrou M6 x 70 (BB), de la rondelle M6 (EE) et de l'écrou M6 (FF), tel qu'illustré sur l'image.
- Serrez légèrement à la main.

Instructions d'assemblage de Walmart

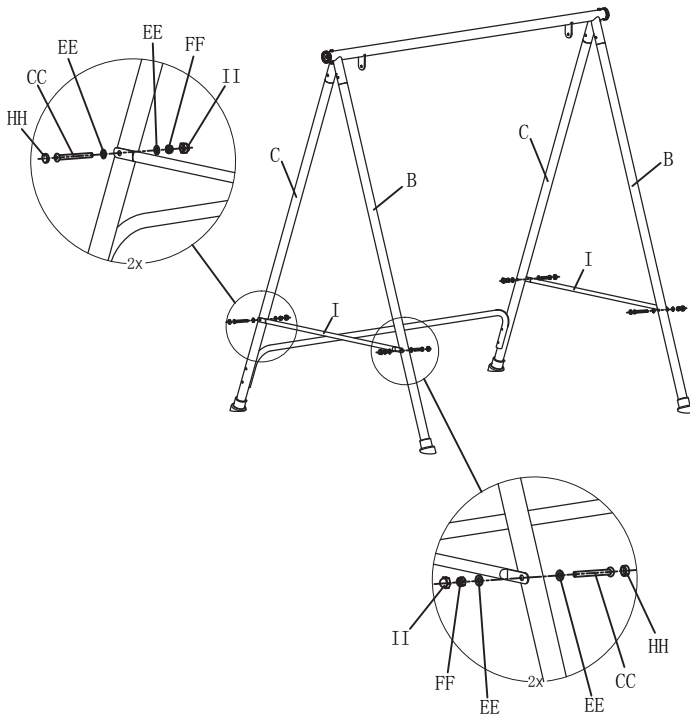
balançoire en toile à 2 sièges

N° de stock du fournisseur: GSS00240A

REMARQUE:

La cache-boulon M8 (GG) cache-boulon M6 (HH) cache-boulon M6 (II) à l'étape 1 - 6 ne sont qu'à titre de référence, veuillez les fixer aux boulons à l'étape 7.

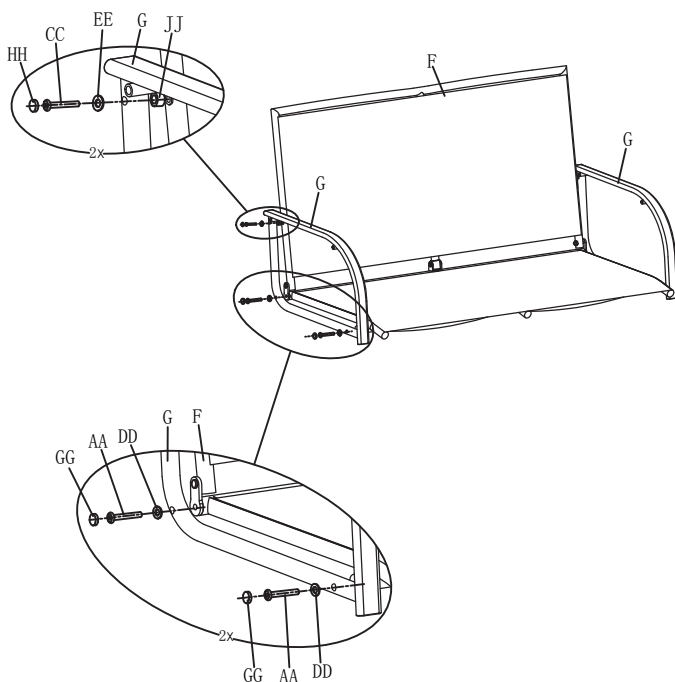
Étape 3



Étape 3 :

- Raccordez le pied avant (B) et le pied arrière (C) avec la barre de suspension longue (I), à l'aide du boulon M6 x 50 (CC), de la rondelle M6 (EE) et de l'écrou M6 (FF), tel qu'illustré sur l'image.
- Serrez tous les boulons des étapes 1 à 3 à l'aide de la clé hexagonale (LL) et de la clé (MM).

Étape 4



Étape 4 :

- Fixez l'accoudoir (G) au siège et au dossier (F), au moyen de l'écrou M6 x 50 (CC), de la rondelle M6 (EE) et de la rondelle en plastique (JJ).
- Fixez l'accoudoir (G) au siège, au moyen de l'écrou M8 x 40 (AA), de la rondelle M8 (DD).
- Serrez légèrement à la main.

Questions, problèmes, pièces manquantes? Avant de retourner au magasin, veuillez appeler notre service à la clientèle au 866 905-4107 entre 8h30 et 17h00, HNP/11h30 et 20h00, HNE, du lundi au vendredi.

Instructions d'assemblage de Walmart

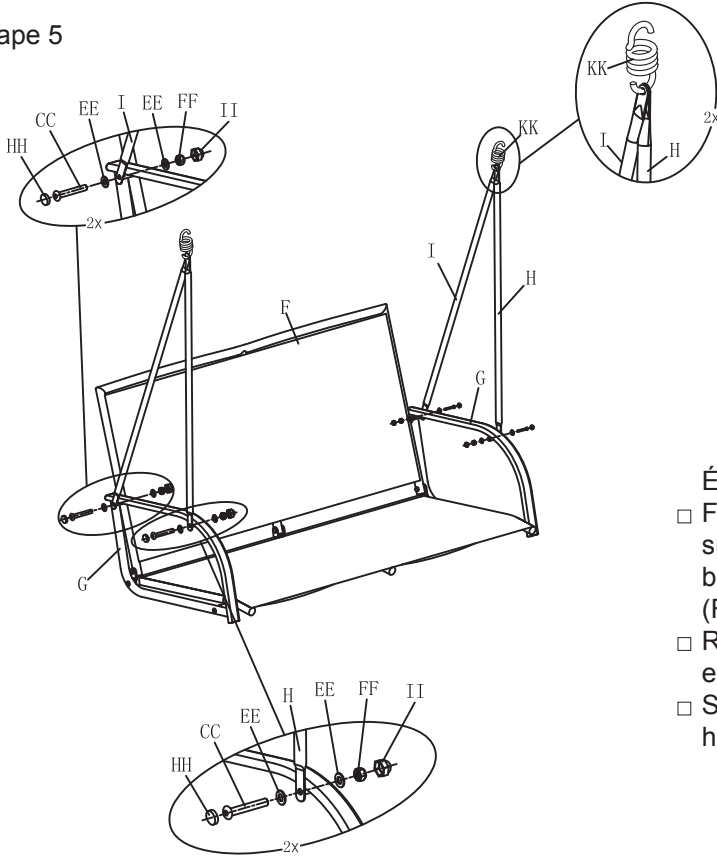
balançoire en toile à 2 sièges

N° de stock du fournisseur: GSS00240A

REMARQUE:

La cache-boulon M8 (GG) cache-boulon M6 (HH) cache-boulon M6 (II) à l'étape 1 - 6 ne sont qu'à titre de référence, veuillez les fixer aux boulons à l'étape 7.

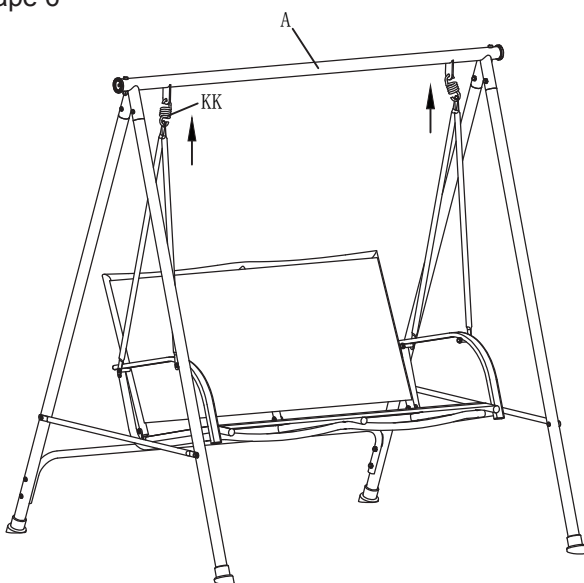
Étape 5



Étape 5 :

- Fixez la barre de suspension longue (I) et la barre de suspension courte (H) à l'accoudoir (G), au moyen du boulon M6 x 50 (CC), de la rondelle M6 et de l'écrou M6 (FF). Serrez légèrement à la main.
- Rapprochez les barres de suspension (H et I) ensemble et enfiler les trous ouverts dans le crochet (KK).
- Serrez tous les boulons des étapes 4 à 5 à l'aide de la clé hexagonale (LL) et de la clé (MM).

Étape 6



Étape 6:

- Suspendez le crochet (KK) dans les trous de la barre supérieure (A).

Instructions d'assemblage de Walmart

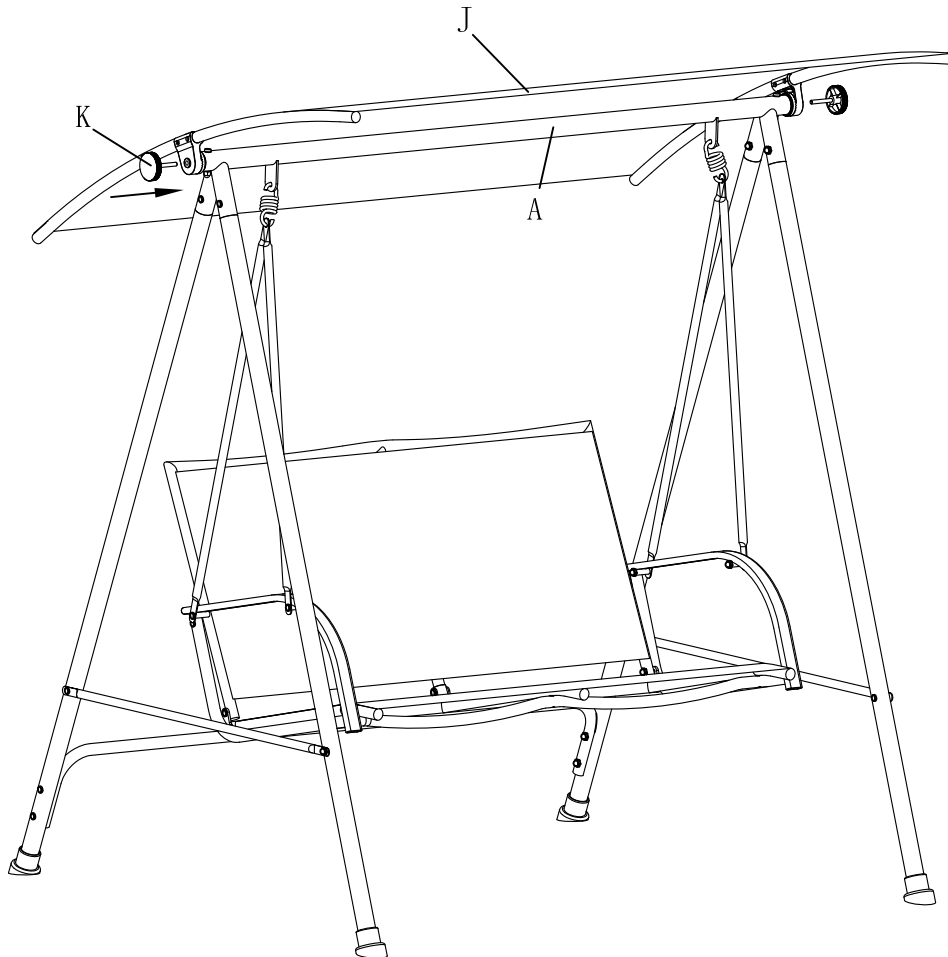
balançoire en toile à 2 sièges

N° de stock du fournisseur: GSS00240A

REMARQUE:

La cache-boulon M8 (GG) cache-boulon M6 (HH) cache-boulon M6 (II) à l'étape 1 - 6 ne sont qu'à titre de référence, veuillez les fixer aux boulons à l'étape 7.

Étape 7



Étape 7:

- Fixez l'auvent (J) sur la barre supérieure (A)
- Insérez le bouton (K) en le tournant dans le sens des aiguilles d'une montre pour le serrer.
- Assurez-vous que toutes les fixations sont bien solides avant l'utilisation.
- Fixez le cache-boulon M8 (GG), le cache-boulon M6 1 (HH) et le cache-boulon M6 2 (II) sur tous les boulons, tel qu'indiqué dans les illustrations précédentes.