

DO NOT RETURN TO RETAILER

IF YOU HAVE ANY QUESTIONS OR CONCERNS
PLEASE VISIT OUR WEBSITE AT:

www.yotrioint.com

OR TOLL FREE AT:

1-866-905-4107

MONDAY-FRIDAY 8:30 AM TO 5:00 PM PACIFIC STANDARD TIME / 11:30
AM TO 8:00PM EASTERN STANDARD TIME

YOTRIO CUSTOMER CARE

Warranty Coverage Requirements:

1. Copy of your Original Store Receipt.
2. Pictures of the damaged parts.
3. You must know the name of your product and any corresponding item numbers as well as the name of the store where you purchased the item.
4. Please gather all of this information BEFORE you call customer service.



NE RETOURNEZ PAS AU MAGASIN

SI VOUS AVEZ DES QUESTIONS OU DES PRÉOCCUPATIONS,
VEUILLEZ VISITER NOTRE SITE WEB AU :

www.yotrioint.com

OU APPELER SANS FRAIS LE :

1 866 905-4107

DU LUNDI AU VENDREDI, DE 8 H 30 À 17 H, HEURE NORMALE DU
PACIFIQUE, OU DE 11 H 30 À 20 H, HEURE NORMALE DE L'EST

SERVICE À LA CLIENTÈLE YOTRIO

Exigences pour bénéficier de la couverture de garantie :

1. Une copie de votre reçu de caisse original.
2. Des photos des pièces endommagées.
3. Vous devez connaître le nom du produit et tout numéro d'article correspondant ainsi que le nom du magasin où vous avez acheté le produit.
4. Veuillez rassembler toutes ces informations AVANT d'appeler le service à la clientèle.

CARE AND MAINTENANCE

- ❖ Before using, wipe the product completely with a soft, dry cloth.
- ❖ Spot-clean Cushions and slings using a sponge, mild soap and water. Rinse thoroughly with clean water. To prevent mildew, allow to air dry completely before using or storing.
- ❖ Never machine wash or tumble dry cushions, slings or umbrella covers as this will result in shrinkage or damage.
- ❖ Rinse wicker patio furniture with a hose or pressure washer. If the wicker is really dirty, you can use mild soap with water. Allow to dry completely before using or storing.
- ❖ To clean your patio umbrella, use a soft brush and mild soap and water. Allow to dry completely before storing.
- ❖ Avoid placing hot objects directly onto table top surface without a heat protector.
- ❖ Always store and/or cover your patio furniture in a cool dry place when not in used and away from direct sunlight.
- ❖ When storing, never wrap cushions in plastic. Plastic doesn't allow the cushion to breathe and can cause it to mildew if there's any moisture present.
- ❖ Always place your patio furniture away from fire, extreme heat, freezing conditions and inclement weather such as rain, hail, sleet, snow or wind.
- ❖ Never use bleach or strong solvents to clean as this will cause damage to both fabric and metal finishes.
- ❖ Do not allow water to build up in frames as this will cause corrosion and damage.

ONE-YEAR FRAME AND ONE-YEAR FABRIC/WICKER/FINISH ETC. LIMITED WARRANTY

You must retain the original receipt to obtain warranty service.

- ❖ Frames are warranted against defects in materials and workmanship for a period of one year from the date of original purchase.
This warranty does not cover damage to frames or welds due to commercial use, improper assembly, acts of nature, fire, freezing and abusive use.
- ❖ Rust, corrosion, and/ or rust stains are not covered by warranty.
- ❖ Purchased parts are not covered under this warranty.
- ❖ Fabric on cushions, slings and umbrella is warranted one year against separation at the seams.
Fading, mildew, and color discoloration due to exposure to the elements, chemicals and spills are not covered.
- ❖ The Powder coat and/ or paint are warranted one year against blistering, peeling, or crackling.
Fading due to exposure to elements, chemicals and spills is not covered. Scratches and chips due to normal wear and use are not covered.
- ❖ Wicker Weave are warranted one year against breakage, separation, or tearing.
Fading or discoloration due to exposure from chemicals, spills and/ or the elements is not covered.
- ❖ Warranty covers free replacement of item within one year of purchase. After the one year it remains the customer's responsibility for freight and packaging charges to and from our service center.
- ❖ We do not compensate the individual or any outside party for assembling or disassembling the product.
- ❖ Any replacement of warranted items will be in the original style and color, or similar style and color if the original is un-available or has been discontinued.
Questions, problems, missing parts? Before returning to your retailer, call our customer service department at (866) 905-4107, 8:30 a.m. – 5:00 p.m. PST /11:30 a.m.- 8:00 p.m., EST, Monday- Friday.

SOIN ET ENTRETIEN

- ❖ Avant l'utilisation, essuyez le produit entièrement avec un linge doux et sec.
- ❖ Enlevez les taches des coussins et des toiles avec une éponge, du savon doux et de l'eau.
- ❖ Ne lavez jamais les coussins, les éléments en toile ou toiles de parasol à la machine et ne les séchez jamais dans une sècheuse, car ils pourraient rétrécir ou être endommagés.
- ❖ Rincez le mobilier de jardin en osier avec un tuyau d'arrosage ou laveuse à haute pression. Si l'osier est vraiment sale, vous pouvez utiliser du savon doux et de l'eau. Laissez complètement sécher à l'air avant d'utiliser ou de ranger.
- ❖ Pour éviter la moisissure, laissez complètement sécher à l'air avant d'utiliser ou de ranger.
- ❖ Évitez de placer des objets très chauds sur la surface du plateau de table sans protection contre la chaleur.
- ❖ Rangez et/ou recouvrez toujours votre mobilier de jardin dans un emplacement frais et sec lorsqu'il n'est pas utilisé et à l'abri de la lumière directe du soleil.
- ❖ Lorsque vous les rangez, n'enveloppez jamais les coussins dans du plastique. Ce dernier ne permet pas aux coussins de respirer et peut causer leur moisissure si une humidité quelconque est présente.
- ❖ Placez toujours votre mobilier de jardin éloigné du feu, de la chaleur extrême, des conditions de gel et des intempéries telles que pluie, grêle, grésil, neige ou vent.
- ❖ N'utilisez jamais d'eau de Javel ou de solvants puissants pour nettoyer puisque ceci pourrait endommager le tissu et les finis métalliques.
- ❖ Ne laissez pas d'eau s'accumuler dans les armatures, puisque ceci sera source de corrosion et de dommages au produit.

GARANTIE[1] {2} D'UN AN SUR L'ARMATURE ET GARANTIE[1] {2} LIMITÉE D'UN AN SUR LE TISSU/OSIER/FINI ETC.

Vous devez conserver votre reçu initial pour vous prévaloir de la garantie.

- ❖ Les armatures sont garanties contre les défauts de fabrication et de matériaux pour une période d'un an à compter de la date d'achat initiale. Cette garantie ne couvre pas les dommages aux armatures ou soudures découlant d'un usage commercial, d'un mauvais assemblage, de catastrophes naturelles, d'un incendie, du gel et d'un usage abusif.
- ❖ La rouille, la corrosion et/ou les taches de rouilles ne sont pas couvertes par la garantie.
- ❖ Les pièces de rechange achetées ne sont pas couvertes par la présente garantie.
- ❖ Le tissu des coussins, toiles et parasols est garanti contre la déchirure des coutures pour une période d'un an. La décoloration, la moisissure et l'altération des couleurs résultant d'une exposition aux intempéries, à des produits chimiques et à des déversements ne sont pas couvertes.
- ❖ Le revêtement en poudre et/ou la peinture sont garantis contre les boursoufflures, le décollement ou les craquelures pour une période d'un an. La décoloration résultant de l'exposition aux intempéries, aux produits chimiques et aux déversements n'est pas couverte. Les éraflures et ébréchures causées par une usure normale ne sont pas couvertes.
- ❖ Le tressage et les courroies sont garantis contre les bris, fissures ou déchirures pour une période d'un an. La décoloration ou l'altération des couleurs causée par une exposition aux produits chimiques, à des déversements et/ou aux intempéries n'est pas couverte.
- ❖ La garantie couvre un remplacement gratuit de l'article dans l'année suivant la date d'achat. Au bout d'un an, le client doit payer les frais d'emballage et de transport aller-retour au centre de service.
- ❖ Nous n'offrons pas de rémunération pour l'assemblage ou le démontage du produit par un particulier ou un tiers.
- ❖ Tout produit remplacé ou couvert par la garantie le sera dans son modèle et sa couleur d'origine, ou dans un modèle ou une couleur similaire si le produit original n'est pas disponible ou a été abandonné. Questions, problèmes, pièces manquantes? Avant de retourner à votre détaillant, veuillez appeler notre service à la clientèle au (866) 905-4107 entre 8 h 30 et 17 h, HNP, ou entre 11 h 30 et 20 h, HNE, du lundi au vendredi.

Walmart Assembly Instruction

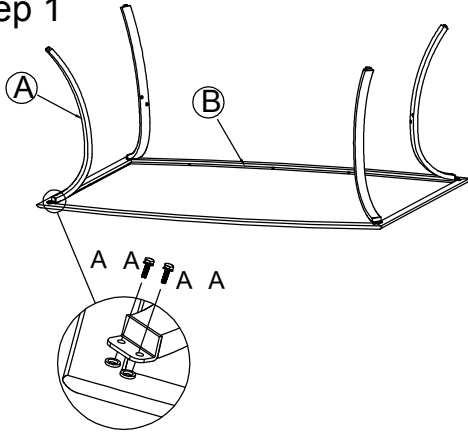
Providence 7-Piece Dining Table

Vendor Stock No. : FRS62228ST






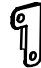


NOTE: Do not completely tighten bolts until all steps are completed.

Always use an umbrella base to secure umbrella to the ground

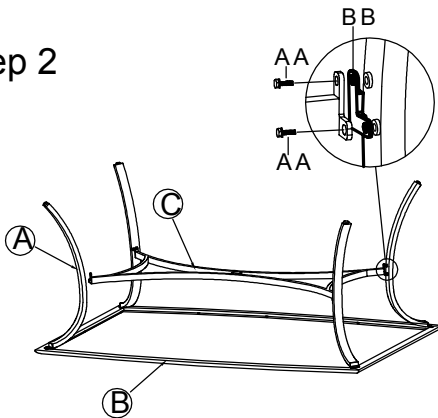
Step 1



Step 1: Place the table rim (B) upside down on a soft surface. Line up the bolt holes on the table rim (B) with corresponding bolt holes on the table legs (A). Insert M6x15 hex bolt with washer (AA) and loosely tighten using the wrench (DD). Do not completely tighten the bolts.

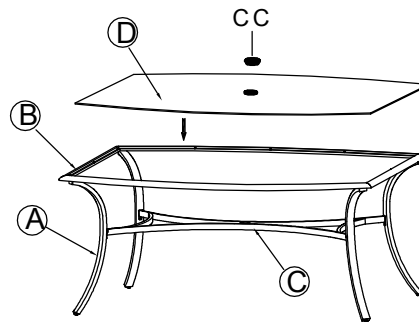
PART NO.	PART LIST	DESCRIPTION	QTY
A		Table leg	4
B		Table rim	1
C		Connecting ring	1
D		Glass	1
AA		M6x15 Hex Bolt with Washer	16
BB		Plastic Washer	4
CC		Umbrella Ring	1
DD		Wrench	1

Step 2

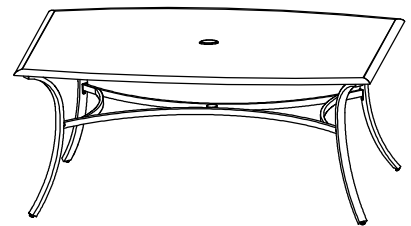


Step 2: Place the connecting ring (C) between the four table legs (A). Line up the bolt holes on the connecting ring (C) with the corresponding holes on the table legs (A). Insert M6x15 hex bolt with washer (AA) with plastic washer (BB) and tighten all bolts completely using the wrench (DD).

Step 3



Step 4



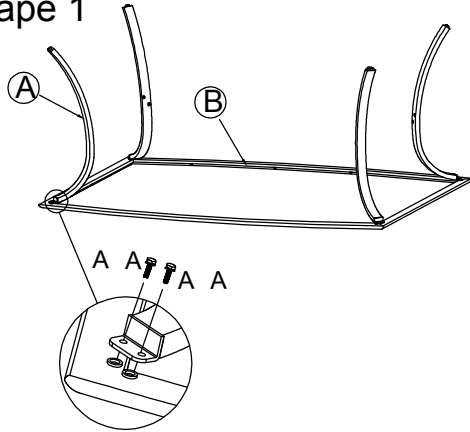
Step 3 & 4: Turn the table right side up. Carefully place the glass (D) on the table rim (B) and put the umbrella ring (CC) into the glass hole. Ensure all the connections are secure before use.

Instructions d'assemblage de Walmart Mobilier de salle à manger Providence de 7 pièces

VN° d'article du fournisseur : FRS62228ST

REMARQUE : Ne serrez pas complètement les boulons avant d'avoir terminé toutes les étapes. Utilisez toujours un socle de parasol pour le fixer solidement au sol

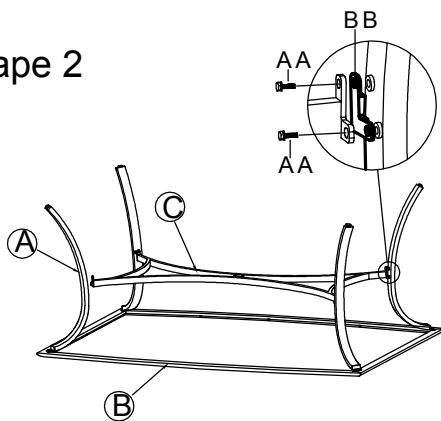
Étape 1



Étape 1 : Placez le cadre de table (B) à l'envers sur une surface molle. Alignez les trous de boulons du cadre de table (B) sur les trous de boulons correspondants des pieds de table (A). Insérez le boulon à tête hexagonale M6x15 avec rondelle (AA) et serrez légèrement à l'aide de la clé (DD). Ne serrez pas complètement les boulons.

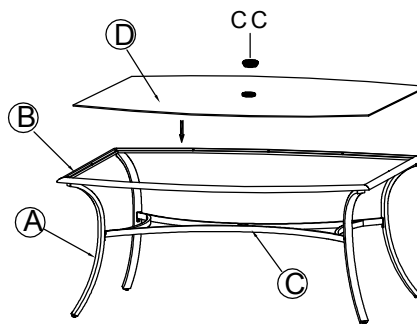
N° DE PIÈCE	LISTE DES PIÈCES	DESCRIPTION	QTÉ
A		Pied de table	4
B		Cadre de table	1
C		Anneau d'assemblage	1
D		Plateau de verre	1
AA		Boulon à tête hexagonale M6x15 avec rondelle	16
BB		Rondelle en plastique	4
CC		Bague pour parasol	1
DD		Clé	1

Étape 2

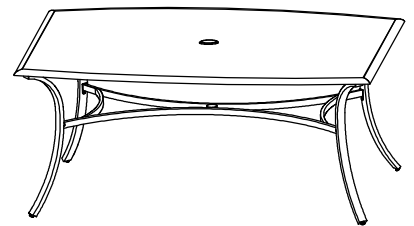


Étape 2 : Placez l'anneau d'assemblage (C) entre les quatre pieds de table (A). Alignez les trous de boulons de l'anneau d'assemblage (C) sur les trous de boulons correspondants des pieds de table (A). Insérez le boulon à tête hexagonale M6x15 avec rondelle (AA) et la rondelle en plastique (BB) et serrez tous les boulons à fond à l'aide de la clé (DD).

Étape 3



Étape 4



Étapes 3 et 4 : Remettez la table à l'endroit. Posez le plateau de verre (D) avec précaution sur le cadre de la table (B) et placez la bague pour parasol (CC) dans le trou du plateau de verre. Assurez-vous que toutes les fixations sont bien solides avant l'utilisation.