



**DO NOT RETURN TO RETAILER**

IF YOU HAVE ANY QUESTIONS OR CONCERNS  
PLEASE VISIT OUR WEBSITE AT:

**[www.yotrioint.com](http://www.yotrioint.com)**

OR TOLL FREE AT:

**1-866-905-4107**

MONDAY-FRIDAY 8:30 AM TO 5:00 PM PACIFIC STANDARD TIME / 11:30  
AM TO 8:00PM EASTERN STANDARD TIME

## **YOTRIO CUSTOMER CARE**

### Warranty Coverage Requirements:

1. Copy of your Original Store Receipt.
2. Pictures of the damaged parts.
3. You must know the name of your product and any corresponding item numbers as well as the name of the store where you purchased the item.
4. Please gather all of this information BEFORE you call customer service.



NE PAS RETOURNER AU DÉTAILLANT

SI VOUS AVEZ DES QUESTIONS OU DES PRÉOCCUPATIONS,  
VEUILLEZ VISITER NOTRE SITE WEB À L'ADRESSE :

**[www.yotrio.com](http://www.yotrio.com)**

OU APPELER SANS FRAIS AU :

**1-866-905-4107**

DU LUNDI AU VENDREDI, DU 8 H 30 À 17 H, HEURE NORMALE DU  
PACIFIQUE / 11 H 30 À 20 H HEURE NORMALE DE L'EST

## **SERVICE À LA CLIENTÈLE YOTRIO**

Conditions d'admissibilité de la garantie :

1. Copie de votre reçu de caisse original.
2. Photos des pièces endommagées.
3. Vous devez connaître le nom de votre produit et tout numéro d'article correspondant, ainsi que le nom du magasin où vous avez acheté l'article.
4. Veuillez recueillir tous ces renseignements AVANT de communiquer avec le service à la clientèle.

## **CARE AND MAINTENANCE**

- ❖ Before using, wipe the product completely with a soft, dry cloth.
- ❖ Spot-clean Cushions and slings using a sponge, mild soap and water. Rinse thoroughly with clean water. To prevent mildew, allow to air dry completely before using or storing.
- ❖ Never machine wash or tumble dry cushions, slings or umbrella covers as this will result in shrinkage or damage.
- ❖ Rinse wicker patio furniture with a hose or pressure washer. If the wicker is really dirty, you can use mild soap with water. Allow to dry completely before using or storing.
- ❖ To clean your patio umbrella, use a soft brush and mild soap and water. Allow to dry completely before storing.
- ❖ Avoid placing hot objects directly onto table top surface without a heat protector.
- ❖ Always store and/or cover your patio furniture in a cool dry place when not in used and away from direct sunlight.
- ❖ When storing, never wrap cushions in plastic. Plastic doesn't allow the cushion to breathe and can cause it to mildew if there's any moisture present.
- ❖ Always place your patio furniture away from fire, extreme heat, freezing conditions and inclement weather such as rain, hail, sleet, snow or wind.
- ❖ Never use bleach or strong solvents to clean as this will cause damage to both fabric and metal finishes.
- ❖ Do not allow water to build up in frames as this will cause corrosion and damage.

## **ONE-YEAR FRAME AND ONE-YEAR FABRIC/WICKER/FINISH ETC. LIMITED WARRANTY**

**You must retain the original receipt to obtain warranty service.**

- ❖ Frames are warranted against defects in materials and workmanship for a period of one year from the date of original purchase.  
This warranty does not cover damage to frames or welds due to commercial use, improper assembly, acts of nature, fire, freezing and abusive use.
- ❖ Rust, corrosion, and/ or rust stains are not covered by warranty.
- ❖ Purchased parts are not covered under this warranty.
- ❖ Fabric on cushions, slings and umbrella is warranted one year against separation at the seams.  
Fading, mildew, and color discoloration due to exposure to the elements, chemicals and spills are not covered.
- ❖ The Powder coat and/ or paint are warranted one year against blistering, peeling, or crackling.  
Fading due to exposure to elements, chemicals and spills is not covered. Scratches and chips due to normal wear and use are not covered.
- ❖ Wicker Weave are warranted one year against breakage, separation, or tearing.  
Fading or discoloration due to exposure from chemicals, spills and/ or the elements is not covered.
- ❖ Warranty covers free replacement of item within one year of purchase. After the one year it remains the customer's responsibility for freight and packaging charges to and from our service center.
- ❖ We do not compensate the individual or any outside party for assembling or disassembling the product.
- ❖ Any replacement of warranted items will be in the original style and color, or similar style and color if the original is un-available or has been discontinued.  
Questions, problems, missing parts? Before returning to your retailer, call our customer service department at (866) 905-4107, 8:30 a.m. – 5:00 p.m. PST /11:30 a.m.- 8:00 p.m., EST, Monday- Friday.

## SOIN ET ENTRETIEN

- ❖ Avant l'utilisation, essuyez le produit entièrement avec une serviette douce et sèche.
- ❖ Enlevez les-taches des coussins et toiles avec une éponge, un savon doux et de l'eau. Rincez complètement à l'eau propre. Pour éviter la moisissure, laissez complètement sécher à l'air avant d'utiliser ou de ranger.
- ❖ Ne lavez jamais les coussins, les éléments en toile ou toiles de parasol à la machine et ne les séchez jamais dans une sècheuse, car ils pourraient rétrécir ou être endommagés.
- ❖ Rincez le mobilier de jardin en osier avec un tuyau d'arrosage ou laveuse à haute pression. Si l'osier est vraiment sale, vous pouvez utiliser un savon doux et de l'eau. Laissez complètement sécher à l'air avant d'utiliser ou de ranger.
- ❖ Pour nettoyer votre parasol de jardin, utilisez une brosse douce et un savon doux et de l'eau. Laissez sécher complètement avant de ranger.
- ❖ Évitez de placer des objets très chauds sur la surface du plateau de table sans protection.
- ❖ Rangez et/ou recouvrez toujours votre mobilier de jardin dans un emplacement frais et sec lorsqu'il n'est pas utilisé et éloigné de la lumière directe du soleil.
- ❖ Lorsque vous rangez le mobilier, n'enveloppez jamais les coussins dans du plastique. Le plastique ne permet pas aux coussins de respirer et peut causer la moisissure si une humidité quelconque est présente.
- ❖ Placez toujours votre mobilier de jardin éloigné du feu, de la chaleur extrême, des conditions de gel et des intempéries telles que pluie, grêle, grésil, neige ou vent.
- ❖ N'utilisez jamais d'eau de Javel ou de solvants puissants pour nettoyer puisque ceci pourrait endommager le tissu et les finis métalliques.
- ❖ Ne laissez pas d'eau s'accumuler dans les armatures, puisque ceci pourrait causer la corrosion et endommager le produit.

### GARANTIE D'UN AN SUR L'ARMATURE ET GARANTIE LIMITÉE D'UN AN SUR LE TISSU/OSIER/FINI ETC.

*Vous devez conserver votre reçu initial pour vous prévaloir de la garantie.*

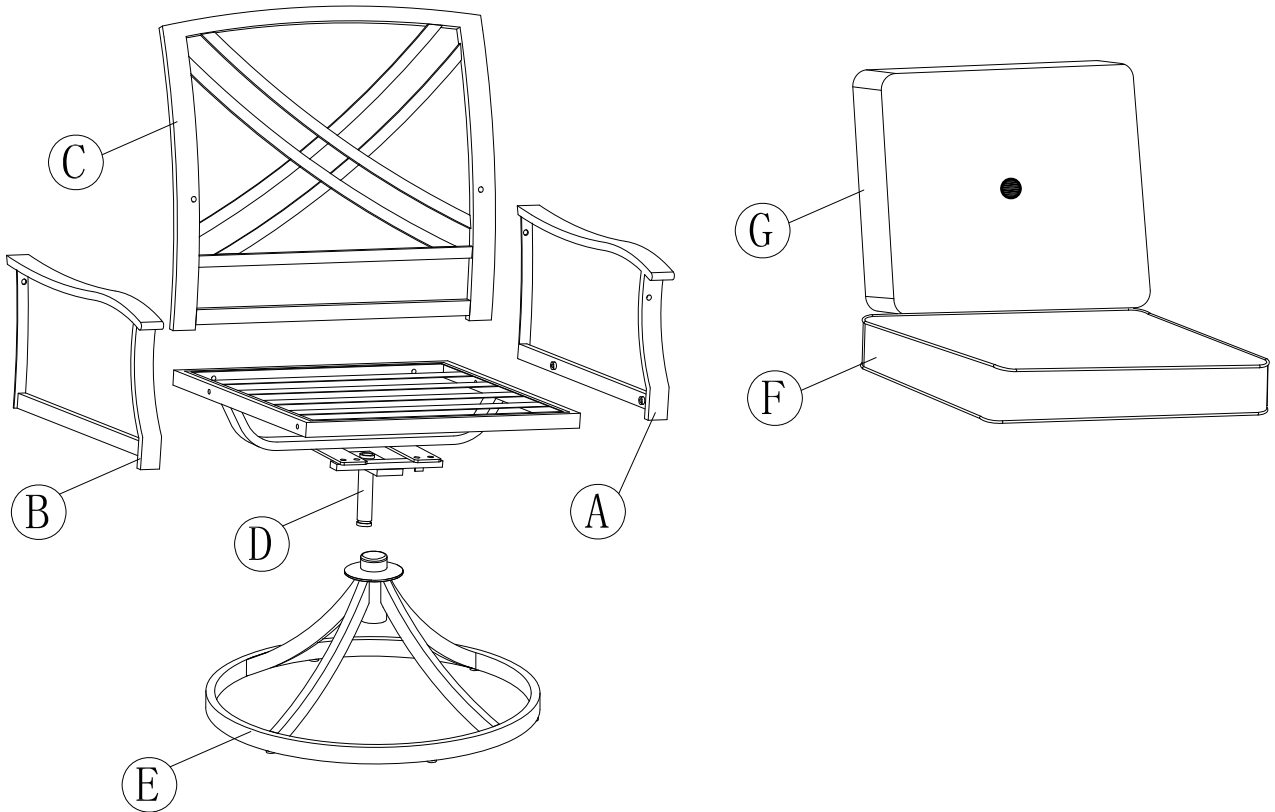
- ❖ Les armatures sont garanties contre les défauts de fabrication et de matériaux pour une période d'un an à compter de la date d'achat initiale.  
Cette garantie ne couvre pas les dommages aux armatures ou soudures découlant d'un usage commercial, d'un mauvais assemble, de catastrophes naturelles, d'un incendie, du gel et d'un usage abusif.
- ❖ La rouille et la corrosion ne sont pas couvertes par la garantie.
- ❖ Les pièces de rechange achetées ne sont pas couvertes par la présente garantie.
- ❖ Le tissu des coussins, toiles et parasols est garanti contre la déchirure des coutures pour une période d'un an.
- ❖ La décoloration, la moisissure et l'altération des couleurs résultant d'une exposition aux intempéries, à des produits chimiques et à des déversement ne sont pas couvertes.
- ❖ Le revêtement en poudre et/ou la peinture sont garantis contre les boursouflures, le décollement ou les craquelures pour une période d'un an.
- ❖ La décoloration résultant de l'exposition aux intempéries, aux produits chimiques ou aux produits de nettoyage abrasifs, n'est pas couverte. Les éraflures et l'écaillage causés par une usure normale ne sont pas couverts.
- ❖ Le tressage et les courroies sont garantis contre les bris, fissures ou déchirures pour une période d'un an.
- ❖ La décoloration ou l'altération des couleurs causée par une exposition aux produits chimiques, à des déversements et/ou aux intempéries n'est pas couverte.
- ❖ La garantie couvre un remplacement gratuit de l'article dans l'année suivant la date d'achat. Au bout d'un an, le client doit payer les frais d'emballage et de transport aller-retour au centre de service.
- ❖ Nous n'offrons pas de rémunération pour l'assemblage ou le démontage du produit par un particulier ou un tiers.
- ❖ Tout produit remplacé ou couvert par la garantie le sera dans son modèle et sa couleur d'origine, ou dans un modèle ou une couleur similaire si le produit original n'est pas dis-ponible ou a été abandonné.  
Questions, problèmes, pièces manquantes? Avant de retourner à votre détaillant, veuillez appeler notre service à la clientèle au (866) 905-4107 entre 8h30 et 17h00, HNP ou 11h30 - 20h00, HNE, du lundi- au vendredi.

# Wal-Mart Assembly Instructions




## MONTCLAIR 3PC BISTRO SET - SWIVEL CHAIR

Vendor stock No.: FSS80128SST

### Package Contents



### Hardware Contents

PART NO.	PICTURE	DESCRIPTION	QTY
AA		M6x15 Bolt & Washer	4
BB		M6x30 Bolt & Washer	12
CC		Allen Wrench	1

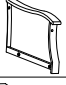



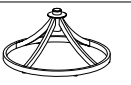


Questions, problems, missing parts? Before returning to your retailer, call our customer service department at (866) 905-4107, 8:30 a.m. - 5:00 p.m. PST/11:30 a.m. - 8:00 p.m., EST, Monday - Friday.

# Wal-Mart Assembly Instructions

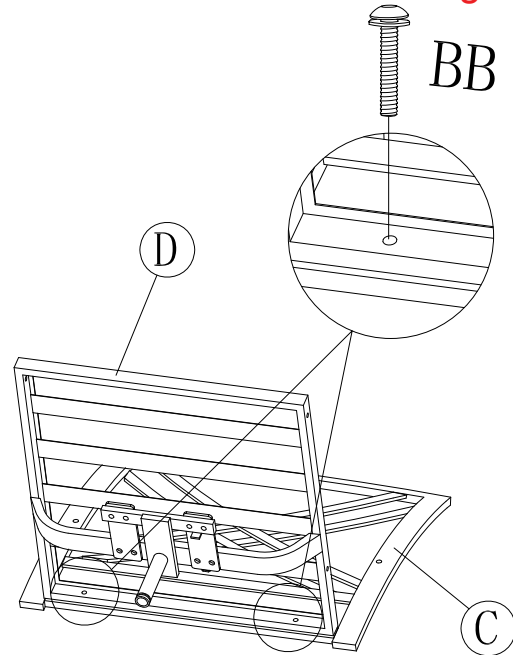
## MONTCLAIR 3PC BISTRO SET - SWIVEL CHAIR

Vendor stock No.: FSS80128SST

**NOTE: Do not completely tighten bolts until all steps are completed.  
Use the original carton as a soft working surface in order not to damage product.**

PART NO.	PICTURE	DESCRIPTION	QTY
A		Left Arm	2
B		Right Arm	2
C		Chair Back	2
D		Chair Seat	2
E		Chair Base	2
F		Seat Cushion	2
G		Back Cushion	2

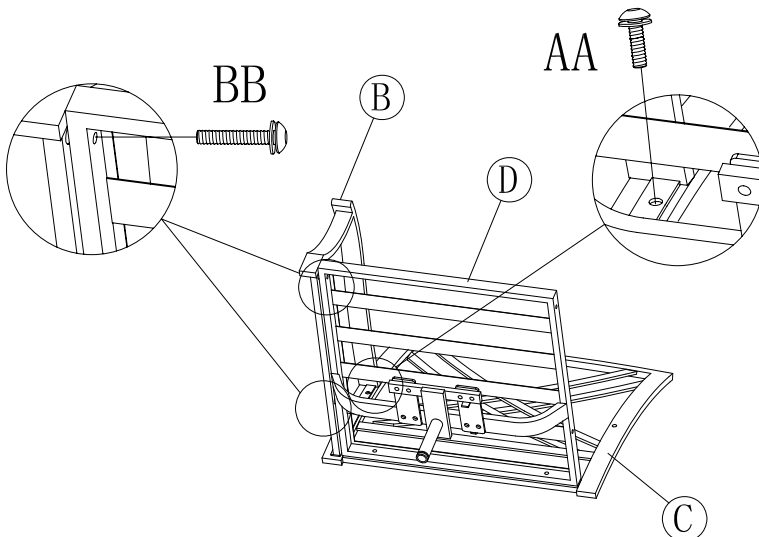
### Step 1



### Step 1

- Place the chair back (C) on a soft surface.
- Line up the corresponding bolts holes on the chair back (C) and chair seat (D).
- Insert M6x30 bolt and washer (BB), loosely tighten by hand.

### Step 2



### Step 2

- Line up the corresponding bolt holes on the right arm (B) chair seat (D) and chair back (C).
- Insert M6x30 bolt and washer (BB) to attach the chair seat (D) to the right arm (B). Loosely tighten by hand.
- Insert M6x15 bolt and washer (AA) to attach the right arm (B) to the chair back (C). Loosely tighten by hand.

Questions, problems, missing parts? Before returning to your retailer, call our customer service department at (866) 905-4107, 8:30 a.m. - 5:00 p.m. PST/11:30 a.m. - 8:00 p.m., EST, Monday - Friday.

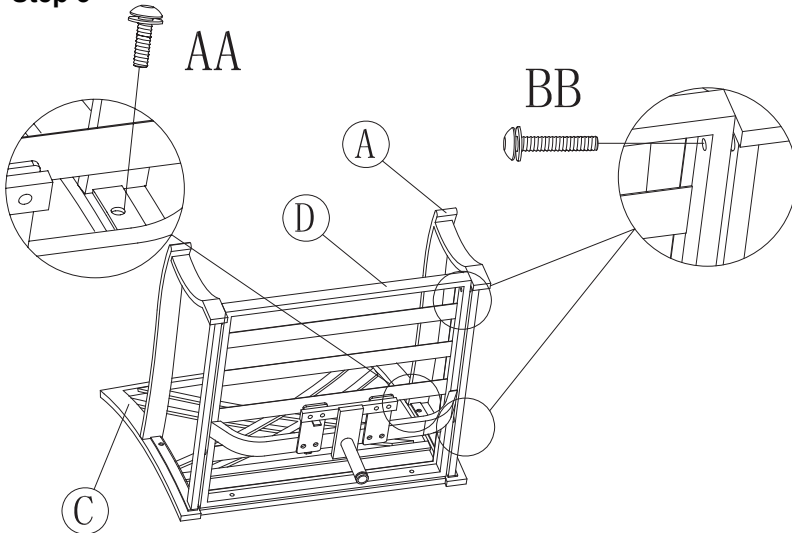
# Wal-Mart Assembly Instructions

## MONTCLAIR 3PC BISTRO SET - SWIVEL CHAIR

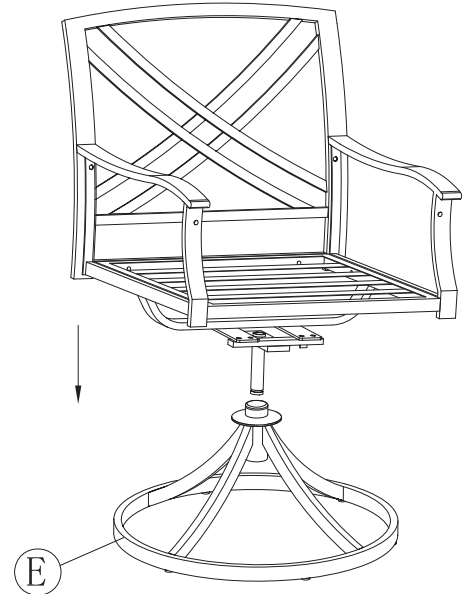
Vendor stock No.: FSS80128SST

**NOTE:** Do not completely tighten bolts until all steps are completed.  
Use the original carton as a soft working surface in order not to damage product.

### Step 3



### Step 4



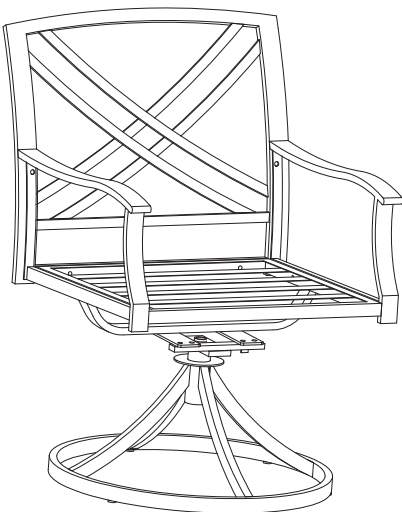
### Step 3

- Repeat step 2 to attach the left arm (A) to the chair back (C) and chair seat (D).

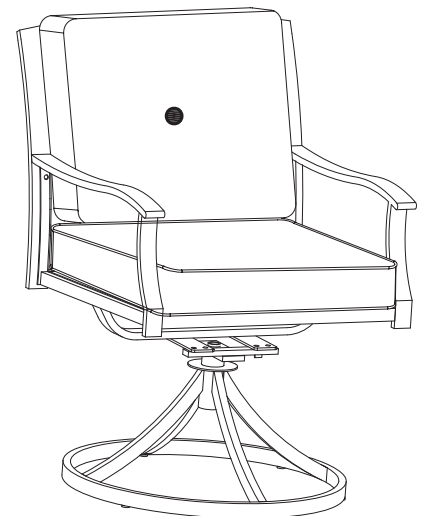
### Step 4

- Insert the fully assembled chair to the base.

### Step 5



### Step 6



### Step 5

- Ensure all connections are secure before use.

### Step 6

- Place the seat cushion (F) and back cushion (G) to the fully assembled chair.  
- Your chair is now ready to use.

Questions, problems, missing parts? Before returning to your retailer, call our customer service department at (866) 905-4107, 8:30 a.m. - 5:00 p.m. PST/11:30 a.m. - 8:00 p.m., EST, Monday - Friday.

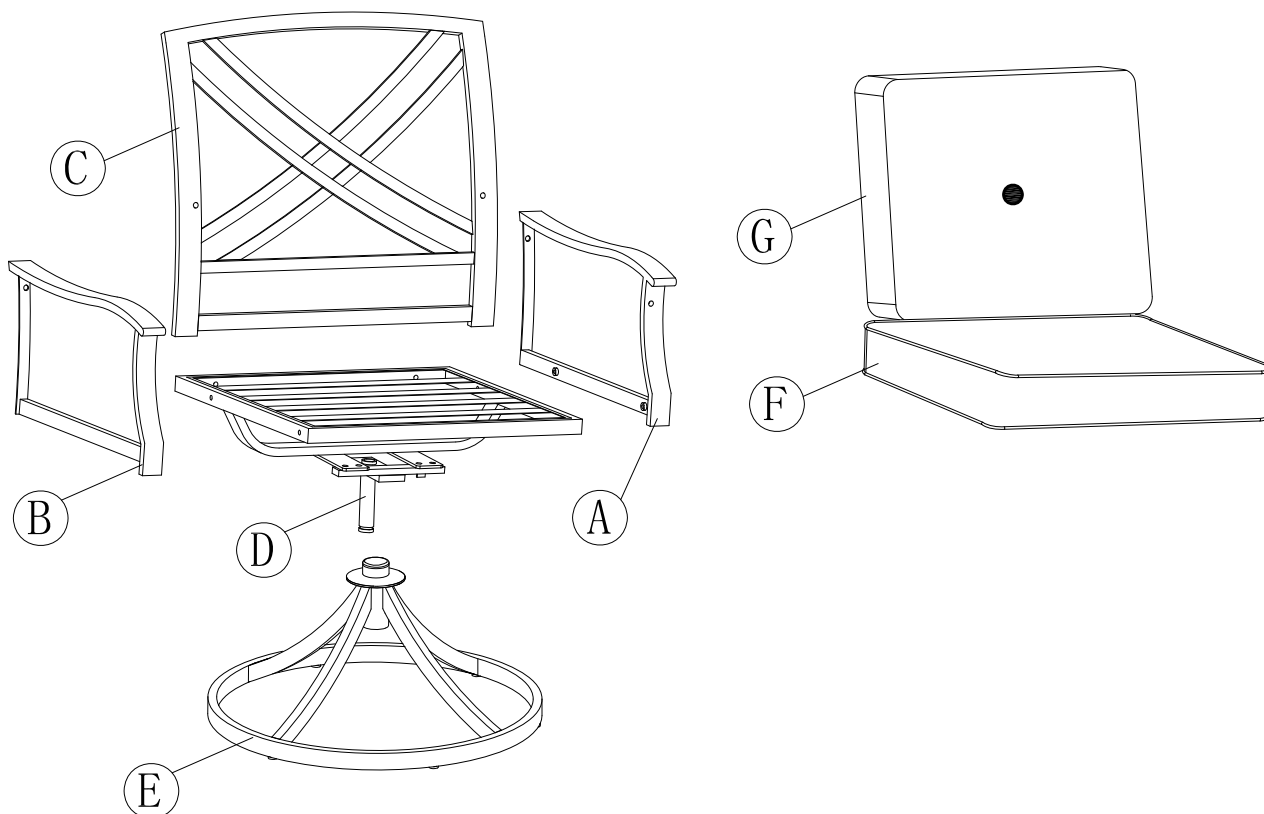
# Instructions d'assemblage de Wal-Mart

## ENSEMBLE BISTRO MONTCLAIR DE 3 PCES




### - FAUTEUIL PIVOTANT

N° d'article du fournisseur : FSS80128SST

#### Contenu de l'emballage



#### Contenu de la quincaillerie

PIÈCE N°	IMAGE	DESCRIPTION	QTÉ
AA		Boulon M6x15 avec rondelle	4
BB		Boulon M6x30 avec rondelle	12
CC		Clé hexagonale	1

Questions, problèmes, pièces manquantes? Avant de retourner au magasin, veuillez appeler notre service à la clientèle au (866) 905-4107 entre 8h30 et 17h00, HNP, ou entre 11h30 et 20h00, HNE, du lundi au vendredi.









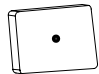
# Instructions d'assemblage de Wal-Mart

## ENSEMBLE BISTRO MONTCLAIR DE 3 PCES

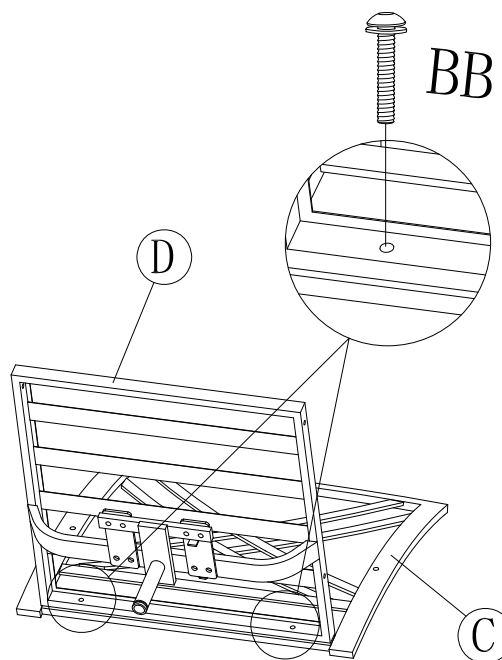
### - FAUTEUIL PIVOTANT

N° d'article du fournisseur : FSS80128SST

**REMARQUE :** Ne serrez pas complètement les boulons avant d'avoir accompli toutes les étapes. Utilisez l'emballage original comme surface de travail molle pour ne pas endommager le produit.

PIÈCE N°	IMAGE	DESCRIPTION	QTÉ
A		Accoudoir gauche	2
B		Accoudoir droit	2
C		Dossier de fauteuil	2
D		Siège de fauteuil	2
E		Socle de fauteuil	2
F		Coussin de siège	2
G		Coussin de dossier	2

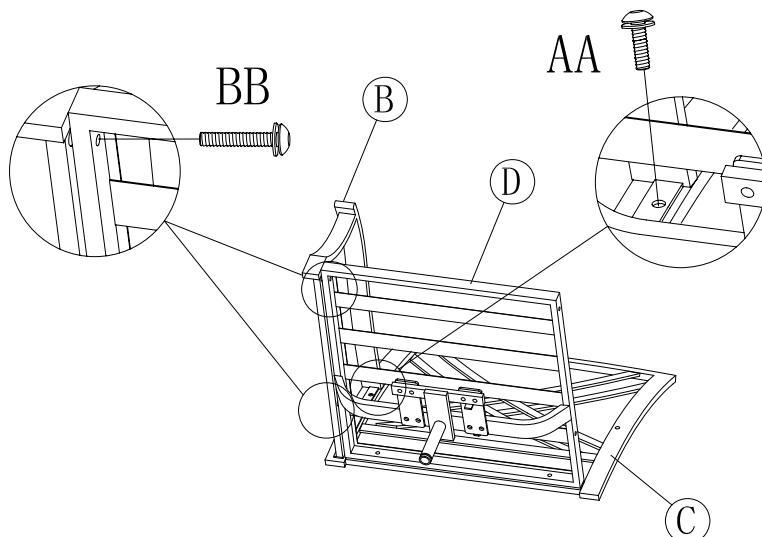
#### Étape 1



#### Étape 1:

- Placez le dossier de fauteuil (C) sur une surface molle.
- Alignez les trous de boulons correspondants du dossier de fauteuil (C) et du siège de fauteuil (D).
- Insérez un boulon M6x30 avec rondelle (BB) et serrez légèrement à la main.

#### Étape 2



#### Étape 2:

- Alignez les trous de boulons correspondants de l'accoudoir droit (B), du siège de fauteuil (D) et du dossier de fauteuil (C).
- Insérez un boulon M6x30 avec rondelle (BB) pour fixer le siège de fauteuil (D) à l'accoudoir droit (B). Serrez légèrement à la main.
- Insérez un boulon M6x15 avec rondelle (AA) pour fixer l'accoudoir droit (B) au dossier de fauteuil (C). Serrez légèrement à la main.

Questions, problèmes, pièces manquantes? Avant de retourner au magasin, veuillez appeler notre service à la clientèle au (866) 905-4107 entre 8h30 et 17h00, HNP, ou entre 11h30 et 20h00, HNE, du lundi au vendredi.

# Instructions d'assemblage de Wal-Mart

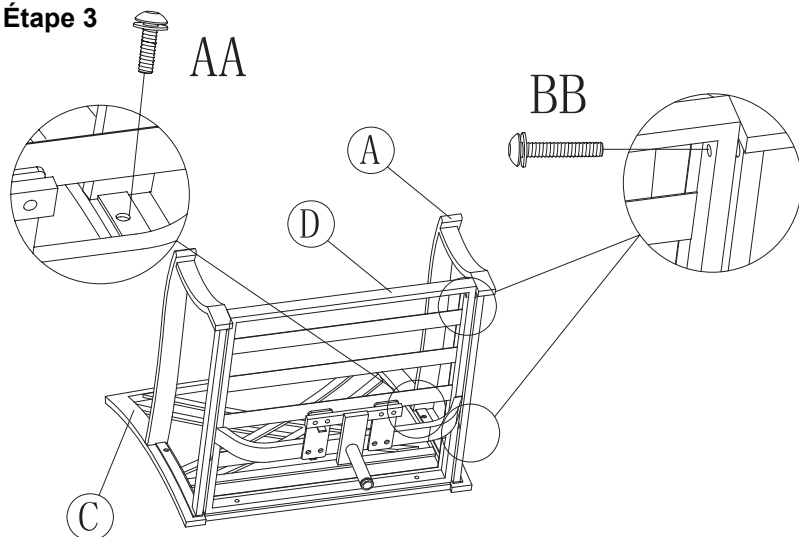
## ENSEMBLE BISTRO MONTCLAIR DE 3 PCES

### - FAUTEUIL PIVOTANT

N° d'article du fournisseur : FSS80128SST

**REMARQUE :** Ne serrez pas complètement les boulons avant d'avoir accompli toutes les étapes. Utilisez l'emballage original comme surface de travail molle pour ne pas endommager le produit.

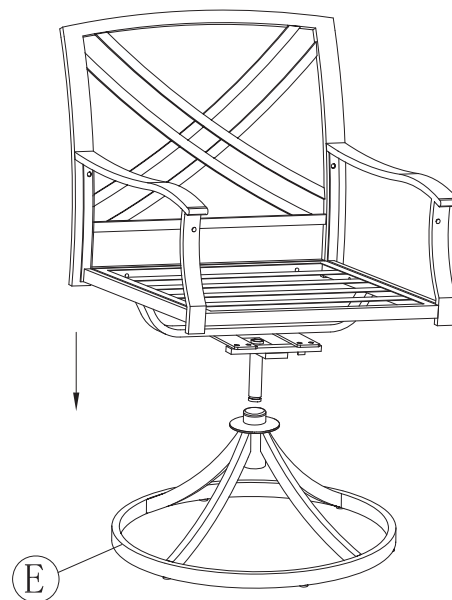
#### Étape 3



#### Étape 3:

- Répétez l'étape 2 pour fixer l'accoudoir gauche (A) au dossier de fauteuil (C) et au siège de fauteuil (D).

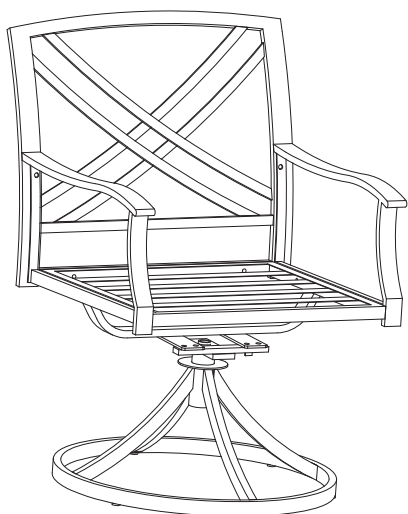
#### Étape 4



#### Étape 4:

- Insérez le fauteuil entièrement assemblé sur le socle.

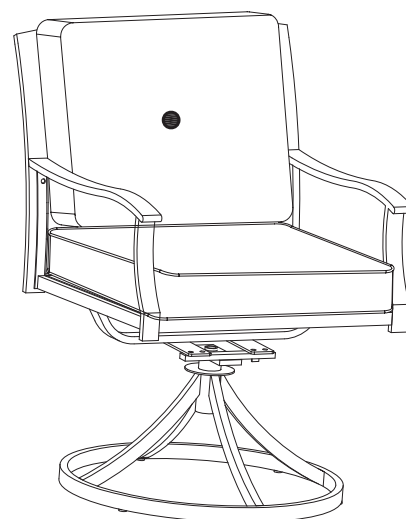
#### Étape 5



#### Étape 5:

- Assurez-vous que toutes les fixations sont bien solides avant l'utilisation.

#### Étape 6



#### Étape 6:

- Placez le coussin de siège (F) et le coussin de dossier (G) sur le fauteuil entièrement assemblé.  
- Votre fauteuil est désormais prêt à être utilisé.

Questions, problèmes, pièces manquantes? Avant de retourner au magasin, veuillez appeler notre service à la clientèle au (866) 905-4107 entre 8h30 et 17h00, HNP, ou entre 11h30 et 20h00, HNE, du lundi au vendredi.