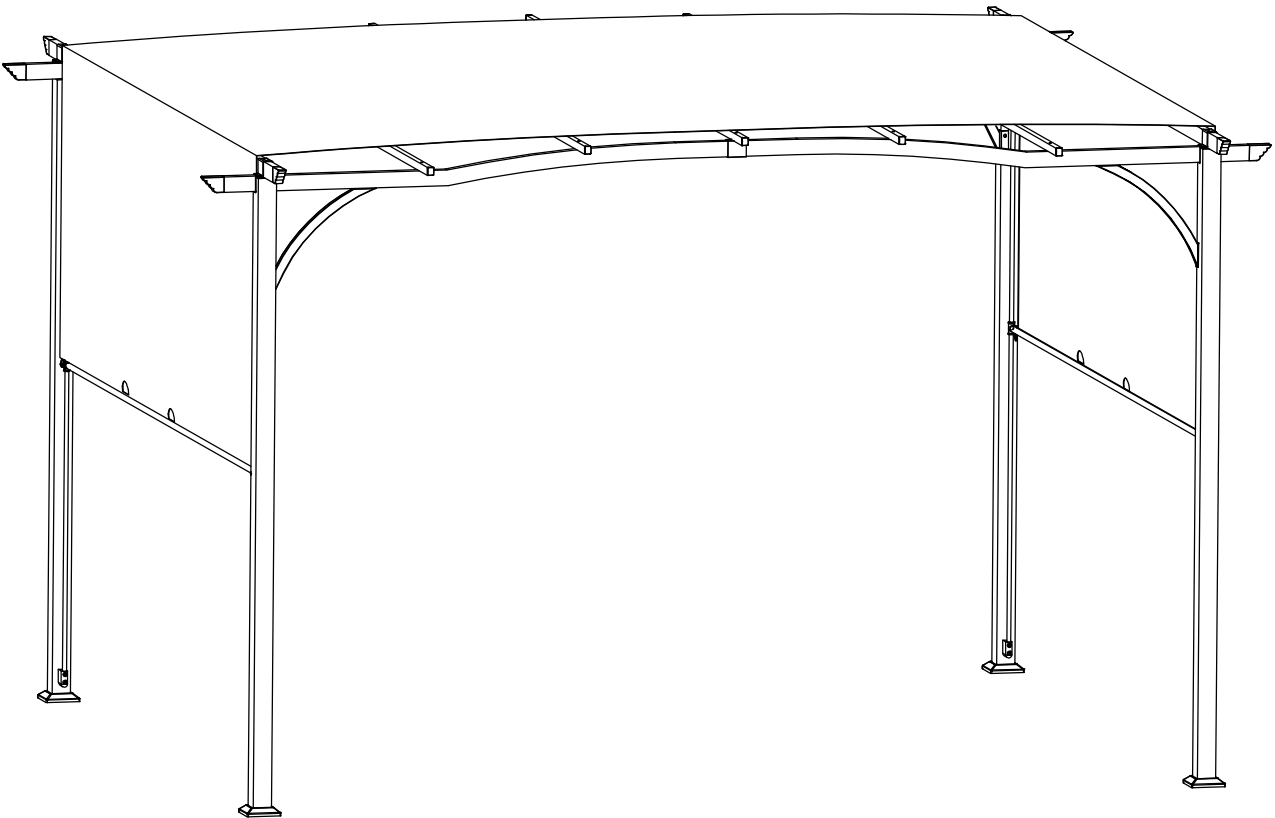


Wal-Mart Assembly Instructions

PERGOLA 10x8

Vendor stock No. GFS00520F



WARNING: KEEP ALL FLAME AND HEAT SOURCES AWAY FROM THIS TENT FABRIC

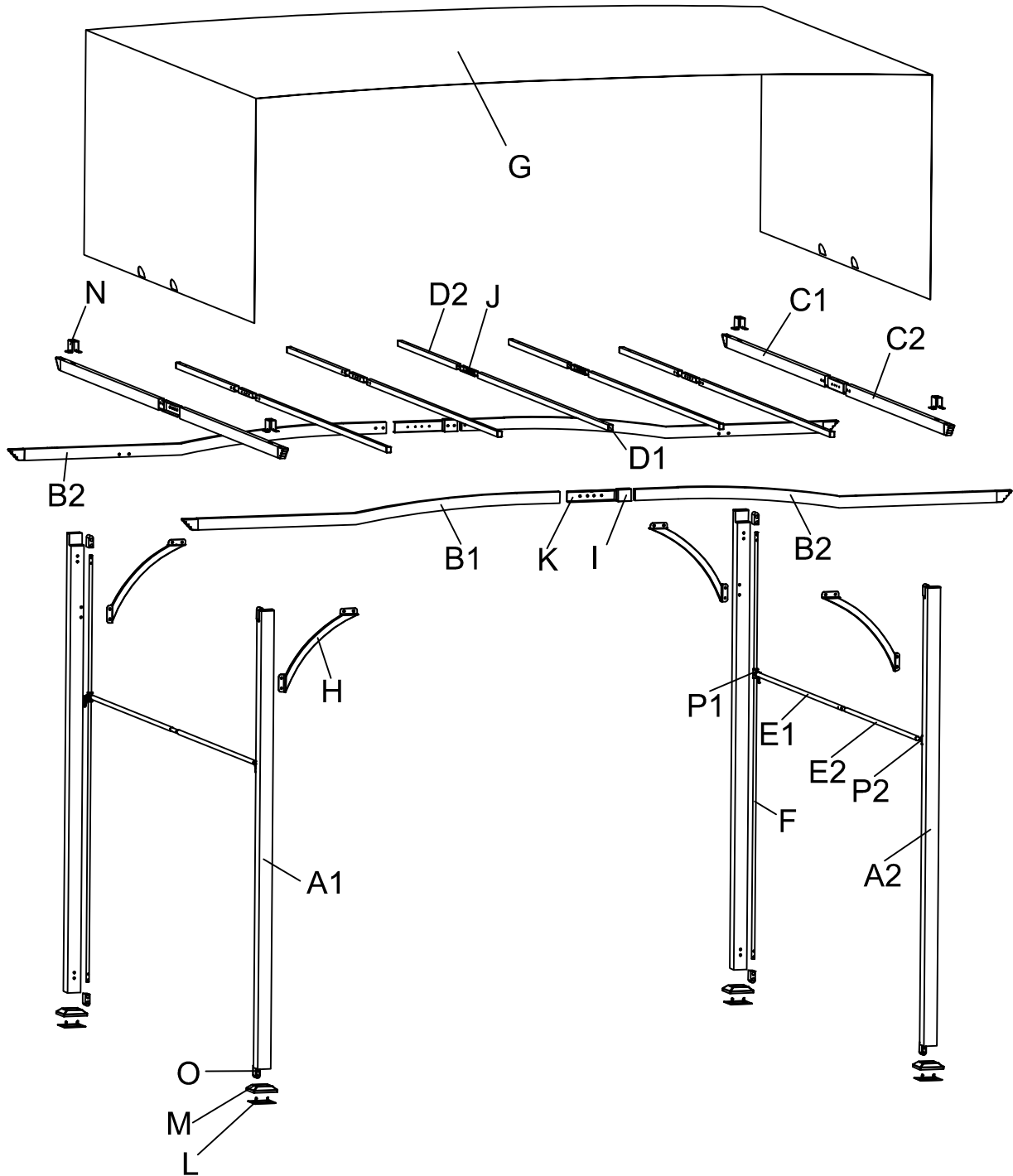
This tent is made of flame-resistant fabric. It is not fireproof. The fabric will burn if left in continuous contact with a flame source.

**MISE EN GARDE : TENIR LE TISSU DE CETTE TENTE LOIN DE
TOUTE FLAMME ET DE TOUTE SOURCE DE CHALEUR**

Cette tente est fabri-quée d'un tissu résistant au feu, mais qui n'est pas ininflammable. Ce tissu brûlera s'il est laissé en contact continu avec une source d'inflammation.

Questions, problems, missing parts? Before returning to your retailer, call our customer service department at (866) 905-4107, 8:30 a.m. - 5:00 p.m. PST/11:30 a.m. - 8:00 p.m., EST, Monday - Friday.

GFS00520F



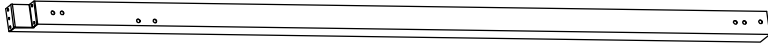
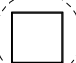
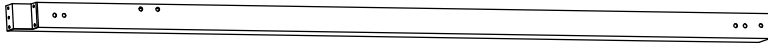








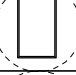










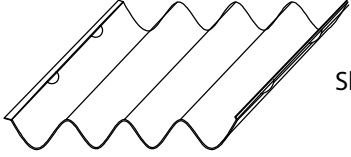

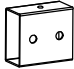

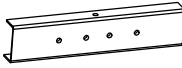
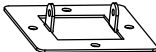





Questions, problems, missing parts? Before returning to your retailer, call our customer service department at (866) 905-4107, 8:30 a.m. - 5:00 p.m. PST/11:30 a.m. - 8:00 p.m., EST, Monday - Friday.

Wal-Mart Assembly Instructions

PERGOLA 10x8

Vendor stock No. GFS00520F

PARTS LIST

PARTS NO	QTY	DESCRIPTION					
A1	2				Right Post		
A2	2				Left Post		
B1	2				Left Corner Connector		
B2	2				Right Corner Connector		
C1	2				Short Right Connector Bar		
C2	2				Short Left Connector Bar		
D1	5				Top Bar 1		
D2	5				Top Bar 2		
E1	2				Fabric Hanger 1		
E2	2				Fabric Hanger 2		
F	4				Rail		
G	1	 Sling Canopy					
H	4		Support Bar	I	2		Joiner
J	5		4-hole Retainer	K	4		5-hole Retainer
L	4		Base Plate	M	4		Post Base Plate
N	4		U-Shape Kit	O	8		Duo Tube Connector
P1	2		Right Cover Lock	P2	2		Left Cover Lock

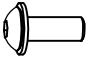
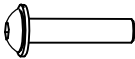
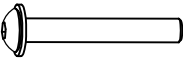
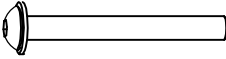


Questions, problems, missing parts? Before returning to your retailer, call our customer service department at (866) 905-4107, 8:30 a.m. - 5:00 p.m. PST/11:30 a.m. - 8:00 p.m., EST, Monday - Friday.

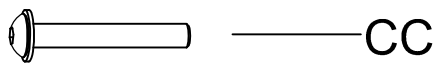
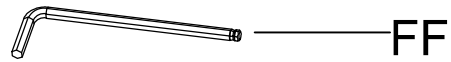
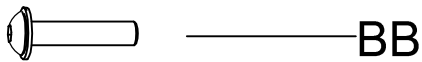
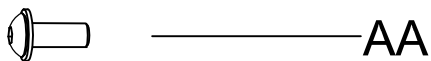
Wal-Mart Assembly Instructions

PERGOLA 10x8

Vendor stock No. GFS00520F

Hardware Contents

AA		M6x15 Bolt & Washer	68
BB		M6x40 Bolt & Washer	10
CC		M6x55 Bolt & Washer	16
DD		M6x65 Bolt & Washer	16
EE		Ground Spike	16
FF		Allen wrench	2



Questions, problems, missing parts? Before returning to your retailer, call our customer service department at (866) 905-4107, 8:30 a.m. - 5:00 p.m. PST/11:30 a.m. - 8:00 p.m., EST, Monday - Friday.

Wal-Mart Assembly Instructions

PERGOLA 10x8

Vendor stock No. GFS00520F

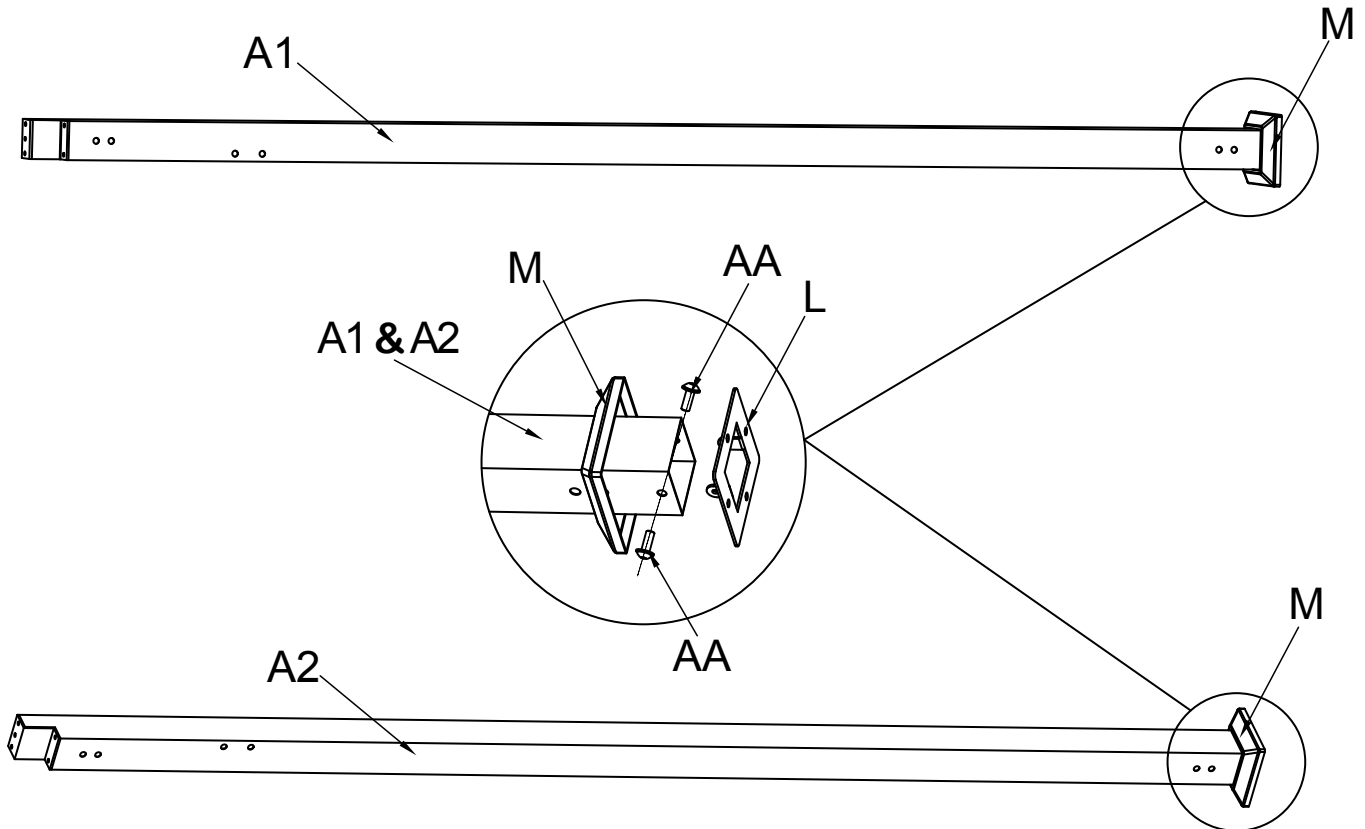
STEP 1

Parts Required: A1,A2,M,L,AA,FF

Attach the Post Base Plate (M) to the Right Post (A1), align Base Plate (L) to the holes on the Post, as shown below.

Place M6*15 Bolt and washer (AA) and use Allen Wrench (FF) to tighten.

Repeat step for Left Post (A2).



Questions, problems, missing parts? Before returning to your retailer, call our customer service department at (866) 905-4107, 8:30 a.m. - 5:00 p.m. PST/11:30 a.m. - 8:00 p.m., EST, Monday - Friday.

Wal-Mart Assembly Instructions

PERGOLA 10x8

Vendor stock No. GFS00520F

STEP 2

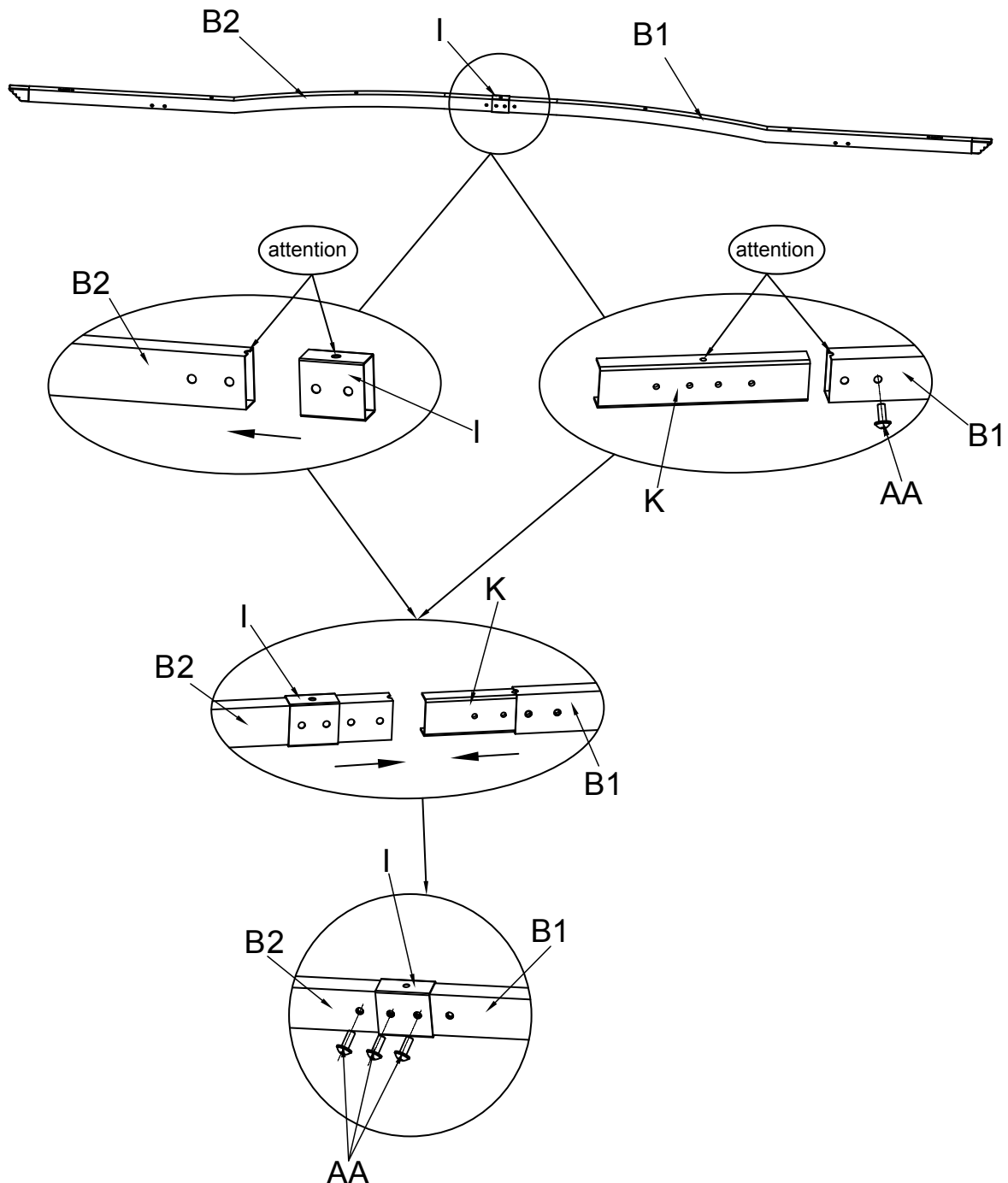
Parts Required: AA,B1,B2,,FF,I,K

Attaching Left Connector Bar (B1) and Right Connector Bar (B2).

1. First Place Joiner (I) over the Left Connector Bar (B1).

2. Second Insert the 5-hole Retainer (K) into Right Connector Bar (B2) aligning the two left holes.Repeat the step for Left Connector Bar (B1).

3. Slide Joiner (I) and align the first hole on Left Connector Bar (B1) and Right Connector Bar (B2) . There now should be 4 holes, using the M6*15 Bolt and Washer (AA) tighten all bolts with Allen wrench (FF.)



Questions, problems, missing parts? Before returning to your retailer, call our customer service department at (866) 905-4107, 8:30 a.m. - 5:00 p.m. PST/11:30 a.m. - 8:00 p.m., EST, Monday - Friday.

Wal-Mart Assembly Instructions

PERGOLA 10x8

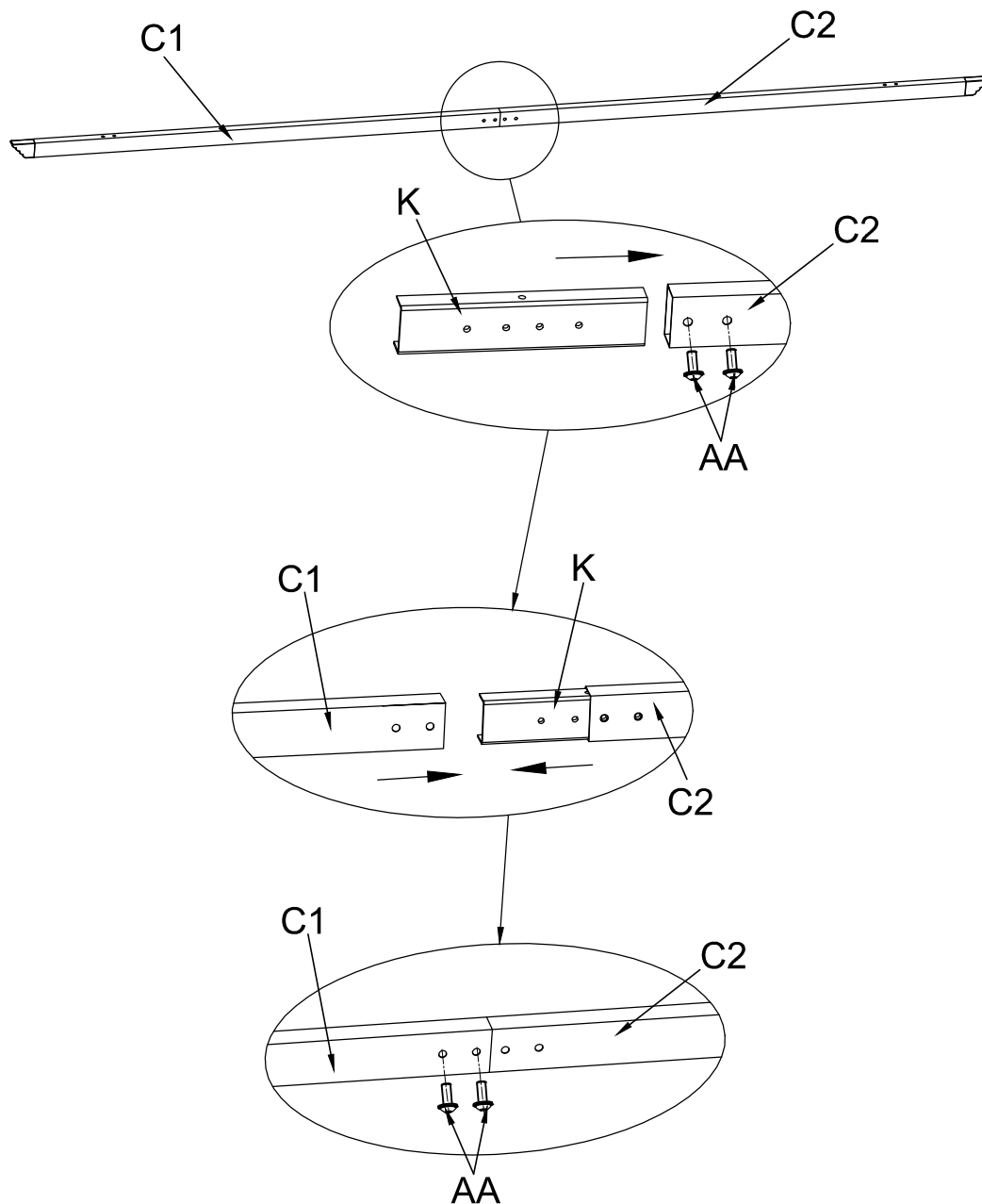
Vendor stock No. GFS00520F

STEP 3

Parts Required: AA, C1, C2, F, K

Attaching Short Right Connector Bar (C1) & Short Left Connector Bar (C2).

Insert 5-Hole Retainer (K) into Short Right Connector Bar (C1), aligning the two holes on the right. Insert the Short Left Connector Bar (C2) into the left side of the 5-Hole retainer (K) aligning with the two holes on the left side. Use M6*15 Bolt & Washer (AA) to tighten using the Allen wrench (FF).



Questions, problems, missing parts? Before returning to your retailer, call our customer service department at (866) 905-4107, 8:30 a.m. - 5:00 p.m. PST/11:30 a.m. - 8:00 p.m., EST, Monday - Friday.

Wal-Mart Assembly Instructions

PERGOLA 10x8

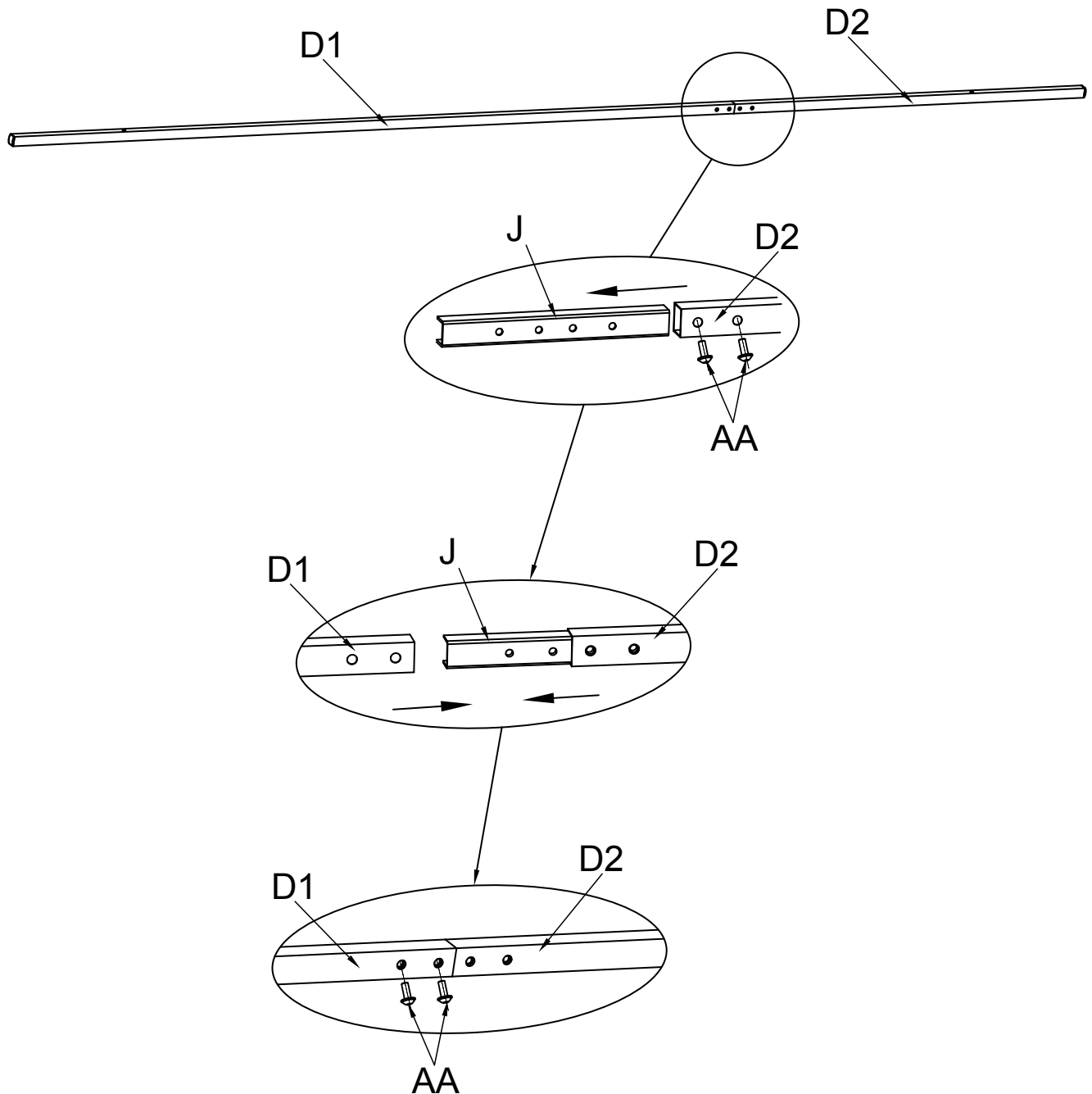
Vendor stock No. GFS00520F

STEP 4

Parts Required: AA, D1, D2, J

Attaching Top Bar 1 (D1) & Top Bar 2 (D2).

Insert 4-hole Retainer (J) to Top Bar 1 (D1) and align with the two right holes. Insert Top Bar 2 (D2) to the two left holes on the 4-hole retainer (J). Using M6*15 Bolt & Washer (AA) tighten all bolts with Allen wrench (FF).



Questions, problems, missing parts? Before returning to your retailer, call our customer service department at (866) 905-4107, 8:30 a.m. - 5:00 p.m. PST/11:30 a.m. - 8:00 p.m., EST, Monday - Friday.

Wal-Mart Assembly Instructions

PERGOLA 10x8

Vendor stock No. GFS00520F

STEP 5

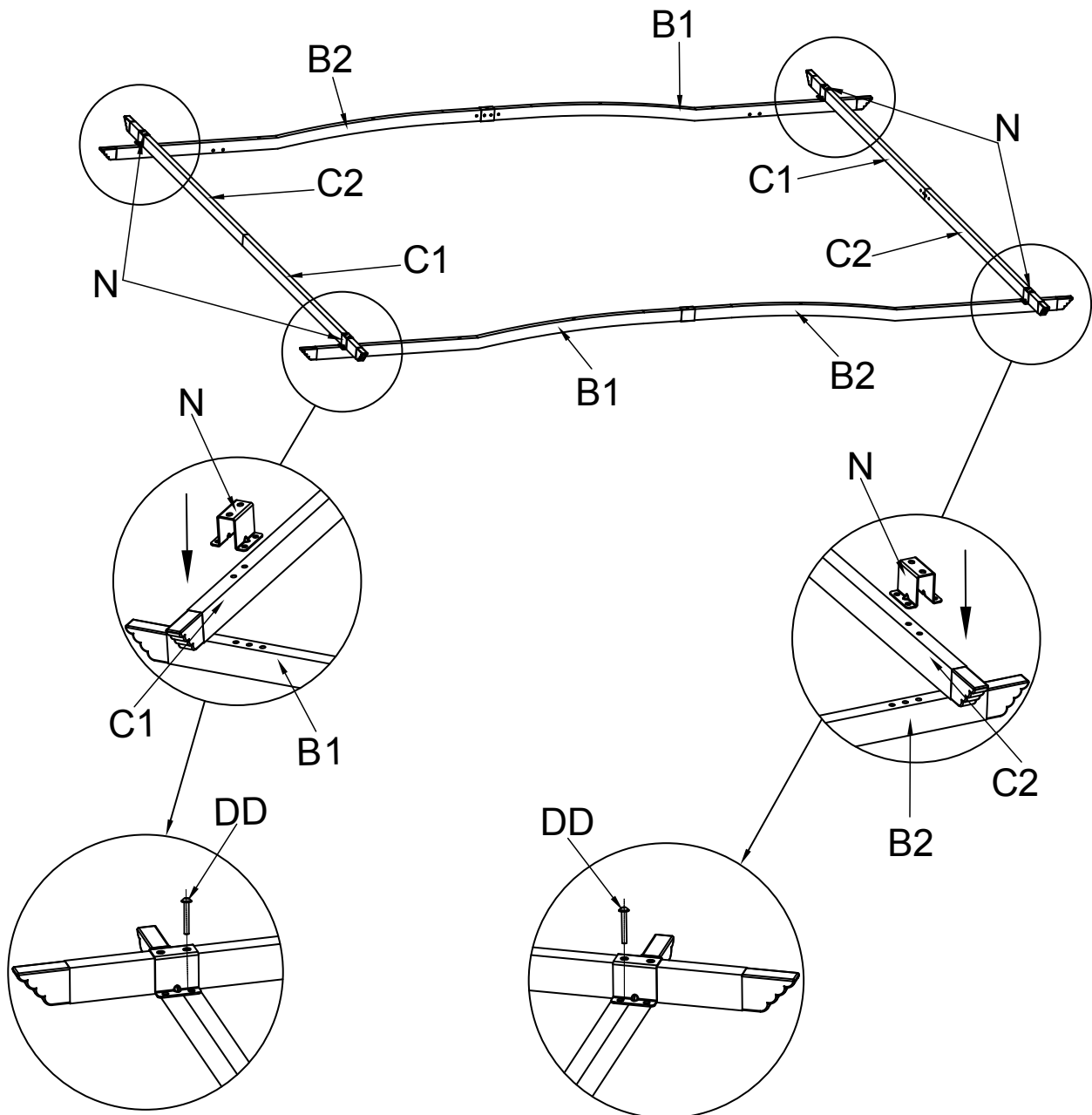
Parts Required: B1, B2, C1, C2, DD, N, FF

Place both on a soft surface.

Now that Left Corner Connector Bar (B1) and Right Corner Connector bar (B2) are tighten.

Now that Short Right Connector Bar (C1) and Short Left Connector bar (C2) are tighten place opposite and on top of B1 & B2.

Now that they are align place a U-Shape Kit (N) and tighten using M6*65 Bolt and Washer (DD) tighten with Allen wrench (FF). Repeat on all 4 corners as shown on picture above.



Questions, problems, missing parts? Before returning to your retailer, call our customer service department at (866) 905-4107, 8:30 a.m. - 5:00 p.m. PST/11:30 a.m. - 8:00 p.m., EST, Monday - Friday.

Wal-Mart Assembly Instructions

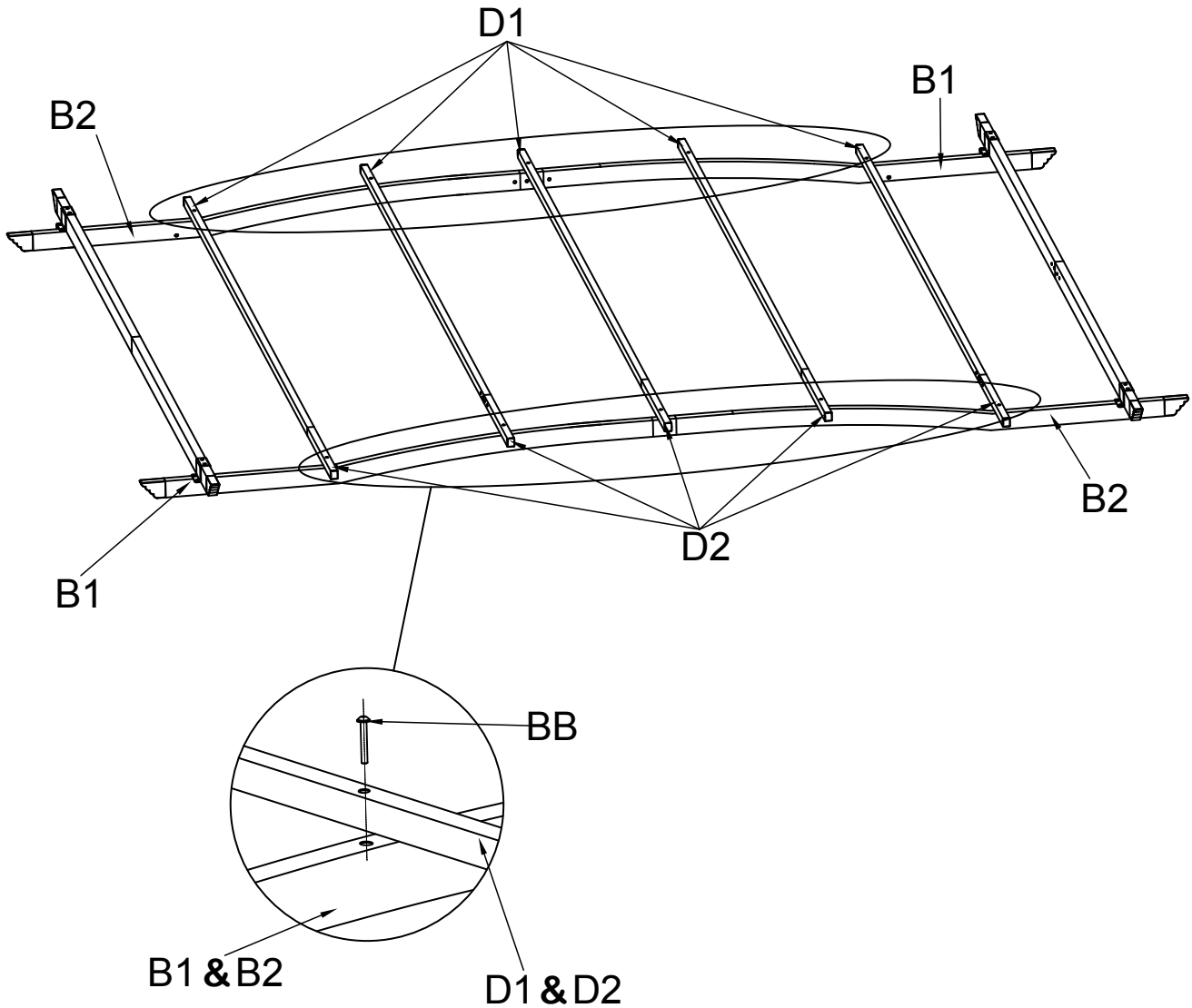
PERGOLA 10x8

Vendor stock No. GFS00520F

STEP 6

Parts Required: B1, B2, BB, D1, D2, FF

Now that Top Connectors (B1&B2) are tighten start placing Top Bars (D1 & D2) total of 5, connect using M6*40 Bolt and Washer (BB) & tighten using Allen wrench (FF).



Questions, problems, missing parts? Before returning to your retailer, call our customer service department at (866) 905-4107, 8:30 a.m. - 5:00 p.m. PST/11:30 a.m. - 8:00 p.m., EST, Monday - Friday.

Wal-Mart Assembly Instructions

PERGOLA 10x8

Vendor stock No. GFS00520F

STEP 7

Parts Required: A1, A2, AA, B1, B2, C1, C2, DD, FF, N

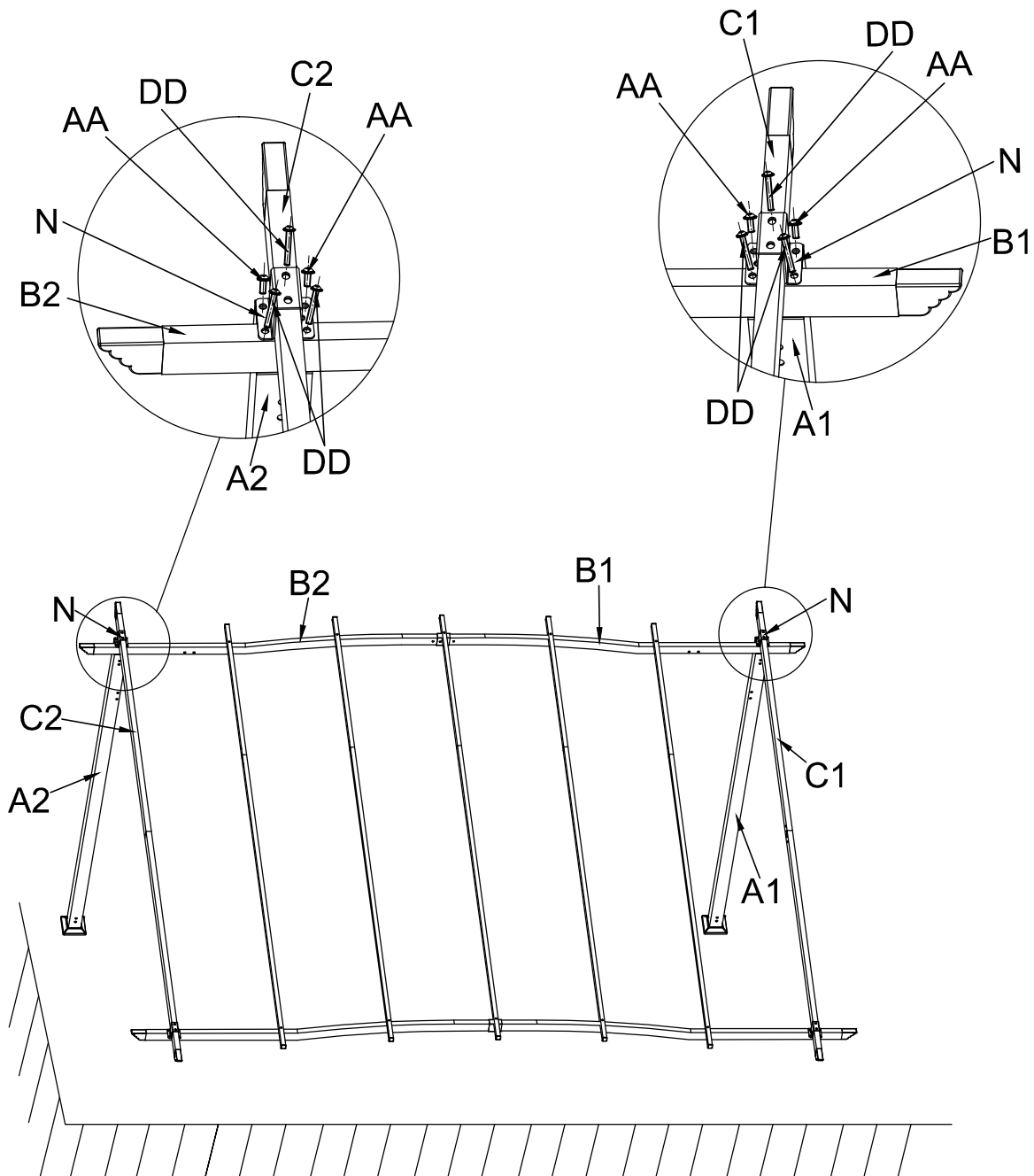
Attaching Post (A1 & A2) to pre-assembled connector bars (B1, B2, C1, C2).

Attach the Right Post (A1) to the pre-assembled Connectors (B1&C1).

Insert the M6*55 Bolt and Washer (CC) over the aligned U-Shape Kit (N) to attach (B1&C1).

Insert the M6*15 Bolt and Washer (AA) over the aligned U-Shape Kit (N) to attach (A1).

Tighten all bolts with Allen Wrench (FF).



Questions, problems, missing parts? Before returning to your retailer, call our customer service department at (866) 905-4107, 8:30 a.m. - 5:00 p.m. PST/11:30 a.m. - 8:00 p.m., EST, Monday - Friday.

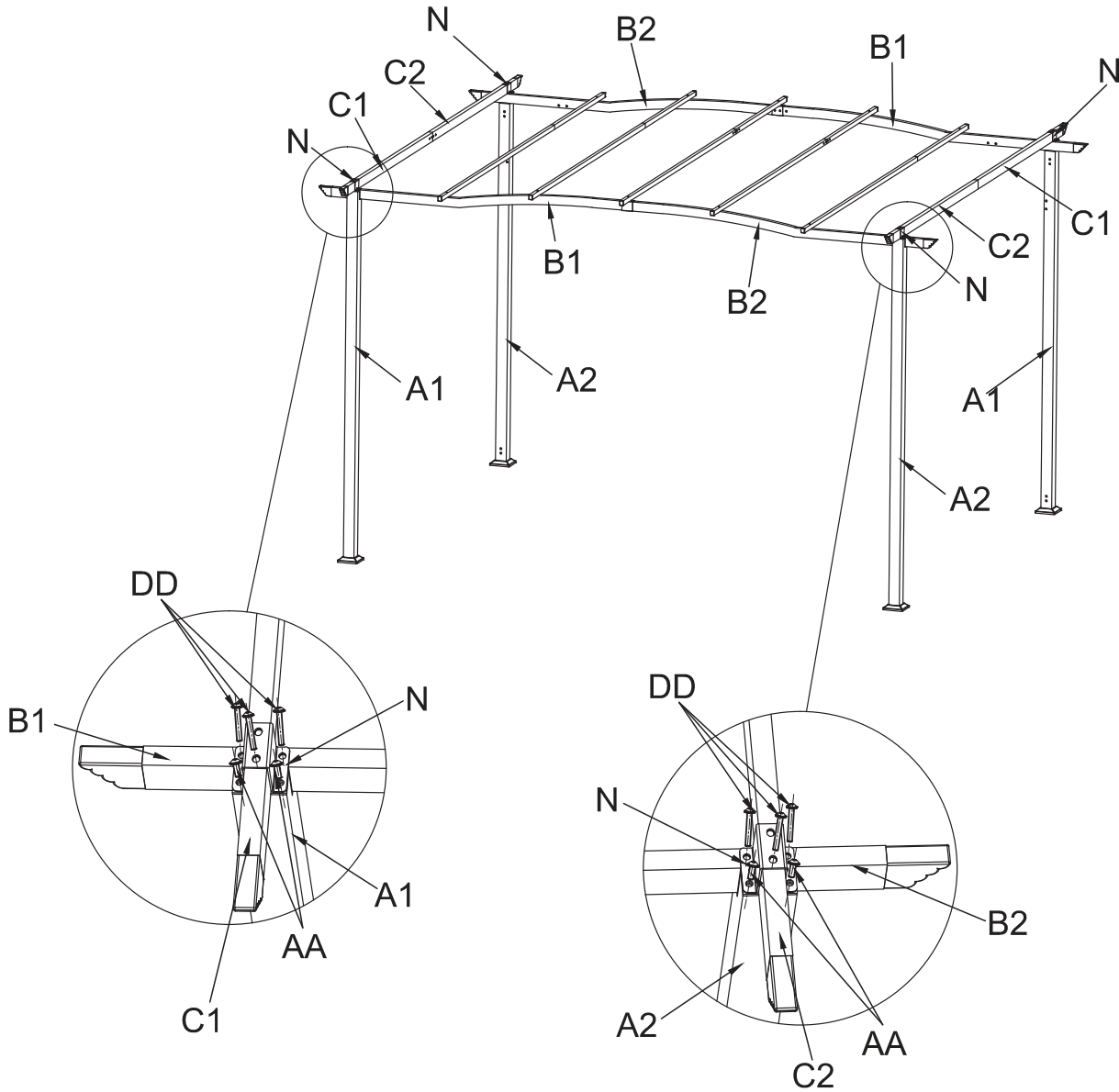
Wal-Mart Assembly Instructions

PERGOLA 10x8

Vendor stock No. GFS00520F

STEP 8

Parts Required: A1, A2, AA, B1, B2, C1, C2, DD, N, FF
Repeat previous step for assemble A2.



Questions, problems, missing parts? Before returning to your retailer, call our customer service department at (866) 905-4107, 8:30 a.m. - 5:00 p.m. PST/11:30 a.m. - 8:00 p.m., EST, Monday - Friday.

Wal-Mart Assembly Instructions

PERGOLA 10x8

Vendor stock No. GFS00520F

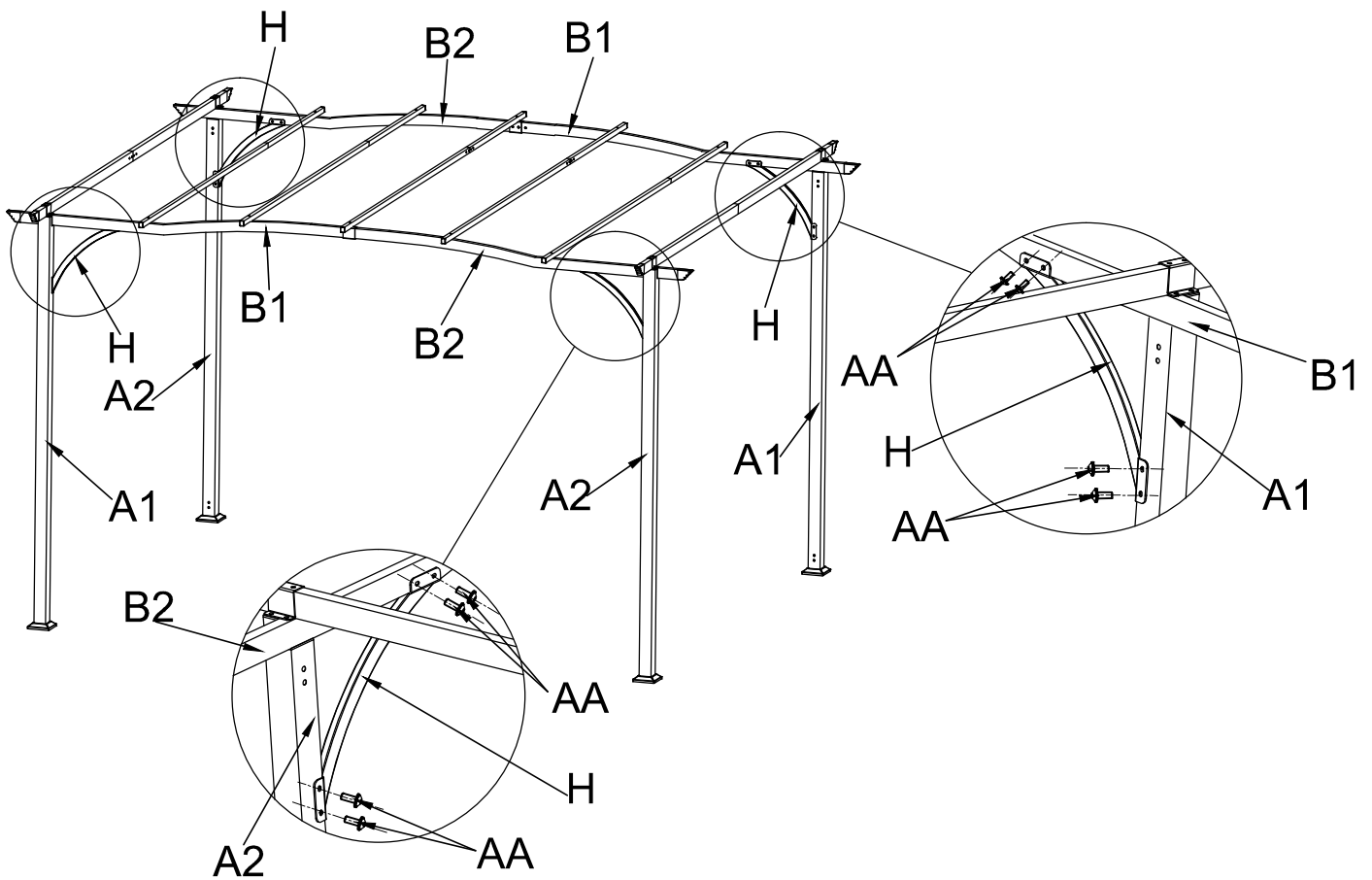
STEP 9

Parts Required: A1, A2, AA, B1, B2, H

Attach one support bar (H) to the Right Corner Connector (B2) and Right Post (A2) by inserting an M6x15 Bolt & Washer (AA), Don't tighten completely.

Repeat procedure on Right Post (A1) & Left Corner Connector (B1).

Securely tighten all bolts.



Questions, problems, missing parts? Before returning to your retailer, call our customer service department at (866) 905-4107, 8:30 a.m. - 5:00 p.m. PST/11:30 a.m. - 8:00 p.m., EST, Monday - Friday.

Wal-Mart Assembly Instructions

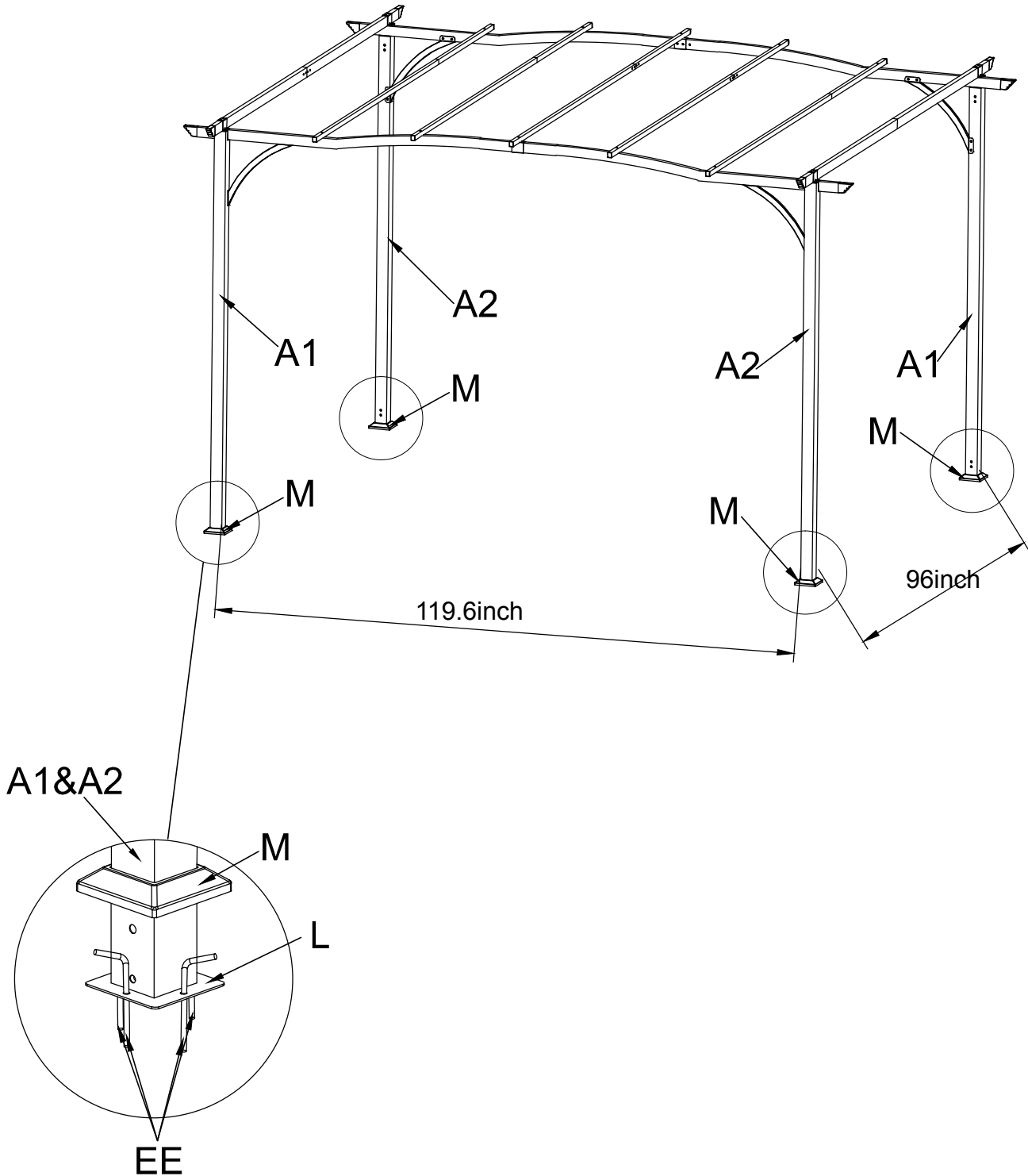
PERGOLA 10x8

Vendor stock No. GFS00520F

STEP 10

Parts Required: A1, A2, EE

Insert Ground Spikes (EE) into the holes on the Post Base Plate (L) on Right Post (A1) & Left Post (A2) and into the ground.



Questions, problems, missing parts? Before returning to your retailer, call our customer service department at (866) 905-4107, 8:30 a.m. - 5:00 p.m. PST/11:30 a.m. - 8:00 p.m., EST, Monday - Friday.

Wal-Mart Assembly Instructions

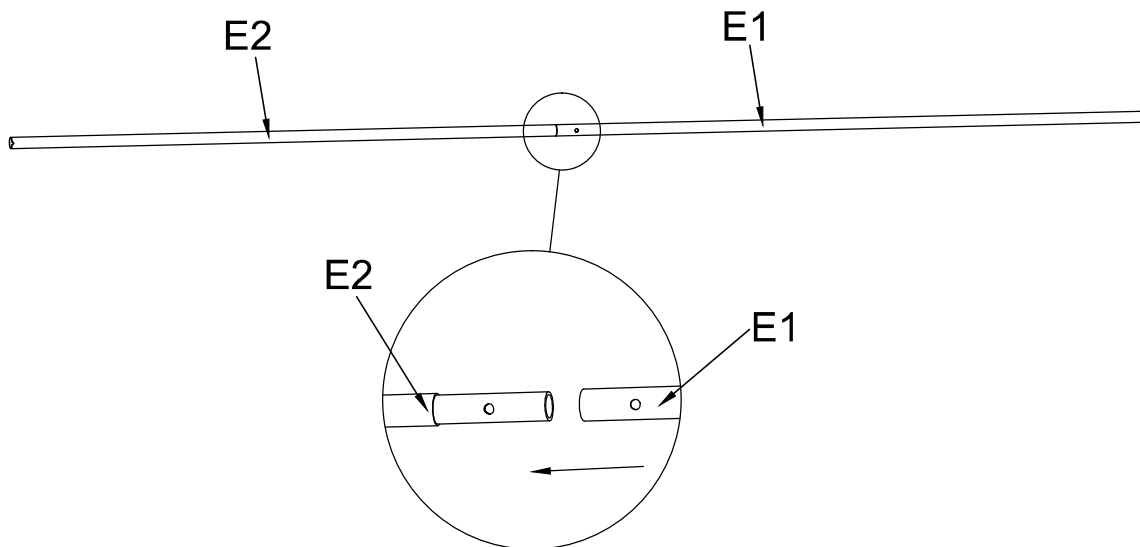
PERGOLA 10x8

Vendor stock No. GFS00520F

STEP 11

Parts Required: E1 & E2

Connect Fabric Hanger (E2) to Fabric Hanger (E1).



Questions, problems, missing parts? Before returning to your retailer, call our customer service department at (866) 905-4107, 8:30 a.m. - 5:00 p.m. PST/11:30 a.m. - 8:00 p.m., EST, Monday - Friday.

Wal-Mart Assembly Instructions

PERGOLA 10x8

Vendor stock No. GFS00520F

STEP 12

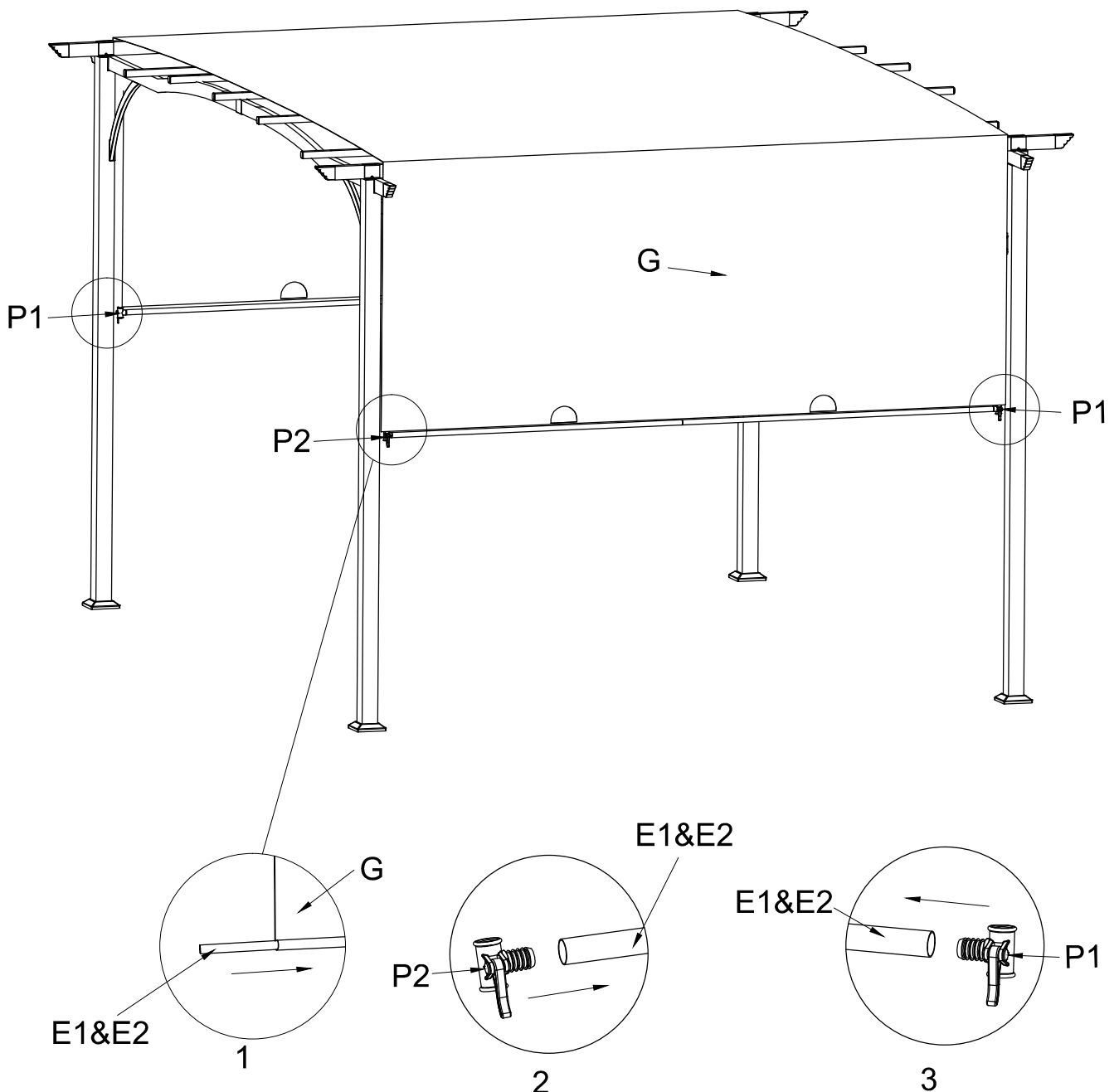
Parts Required: E1, E2, G, P1, P2

Place Sling Canopy (G) over the frame.

Insert Fabric Hanger (E1&E2) through Sling Canopy(G).

Push in Left Cover Lock (P2) into Fabric Hanger (E1&E2), which is close to the A2.

Push in Right Cover Lock (P1) into Fabric Hanger (E1&E2), which is close to A1.



Questions, problems, missing parts? Before returning to your retailer, call our customer service department at (866) 905-4107, 8:30 a.m. - 5:00 p.m. PST/11:30 a.m. - 8:00 p.m., EST, Monday - Friday.

Wal-Mart Assembly Instructions

PERGOLA 10x8

Vendor stock No. GFS00520F

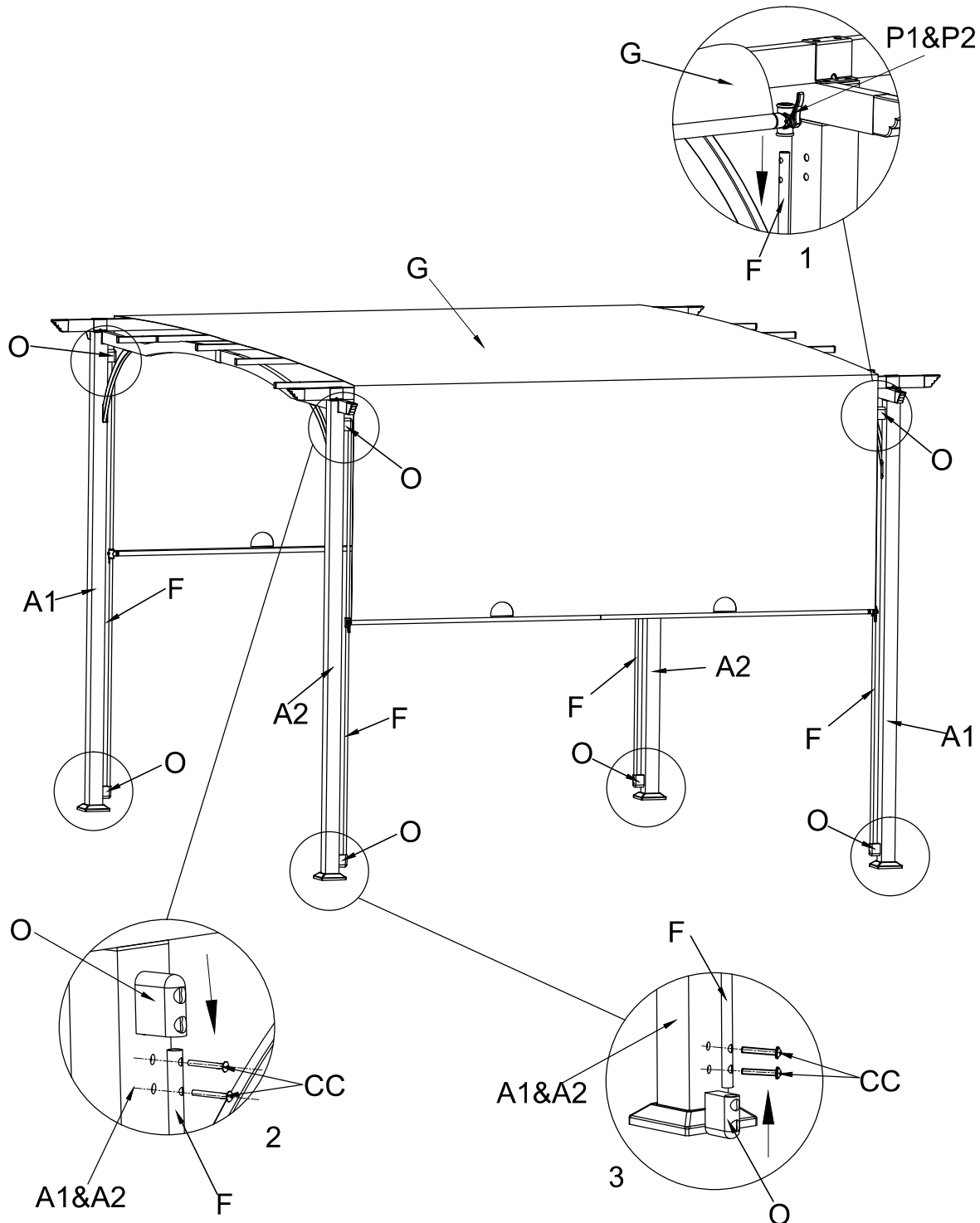
STEP 13

Parts Required: A1, A2, CC, F, FF, G, O, P1, P2

Align Rail (F) horizontally and connect with Right Cover Lock (P1) that is already connected to Sling Canopy (G). Repeat same process to Left Cover Lock (P2).

Secure the Rail (F) to Right Post (A1) by placing a Duo Tube Connector (O) over the Insert (F) and using M6*55 Bolt & Washer (CC), tighten all bolts with Allen Wrench (FF) Repeat Process to Left Post (A2).

Once top post have been secured, repeat process to bottom of Post (A1 & A2).



Questions, problems, missing parts? Before returning to your retailer, call our customer service department at (866) 905-4107, 8:30 a.m. - 5:00 p.m. PST/11:30 a.m. - 8:00 p.m., EST, Monday - Friday.

Wal-Mart Assembly Instructions

PERGOLA 10x8

Vendor stock No. GFS00520F

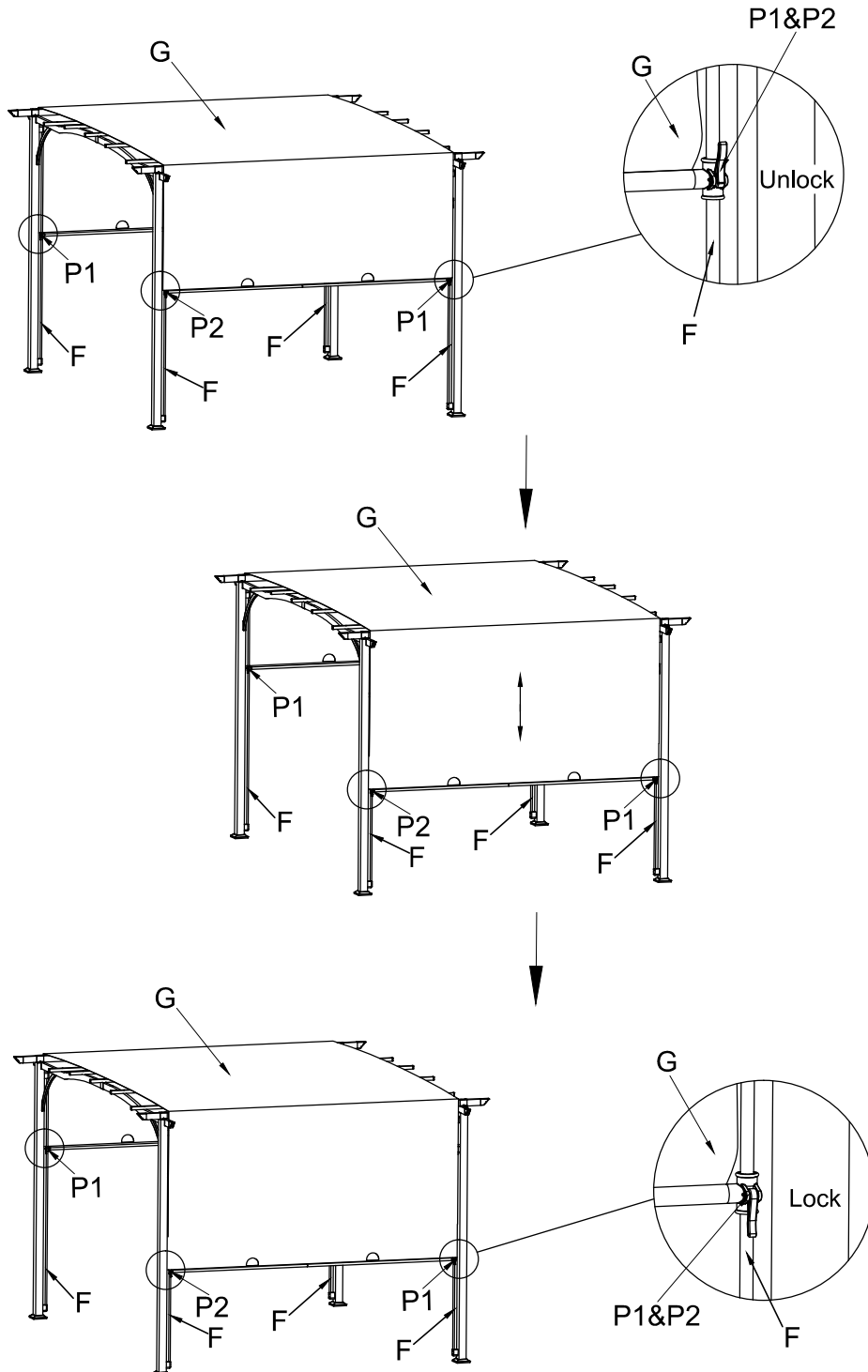
STEP 14

Parts Required: F,G,P1,P2

Adjust Sling Canopy (G).

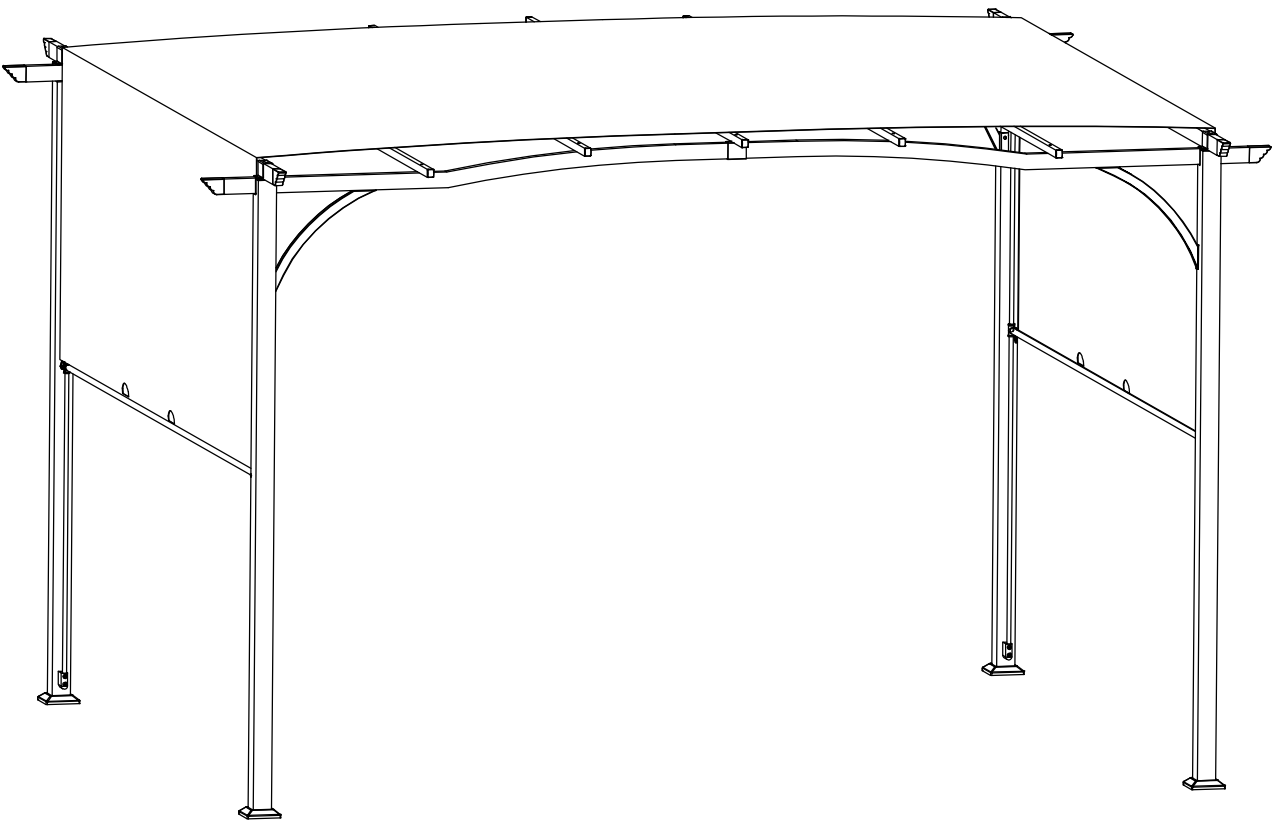
By unlocking the Cover Locks (P1 & P2). Adjust Rail (F) and Sling Canopy (G) as pleased.

Once you have adjusted canopy sling(G) Switch the Cover Locks (P1 & P2) down. This will secure Rail (F) from moving. Make sure to lock all sides.



Questions, problems, missing parts? Before returning to your retailer, call our customer service department at (866) 905-4107, 8:30 a.m. - 5:00 p.m. PST/11:30 a.m. - 8:00 p.m., EST, Monday - Friday.

Wal-Mart Instructions d'assemblage
PERGOLA de 3 x 2,44 m
Vendor stock No. GFS00520F

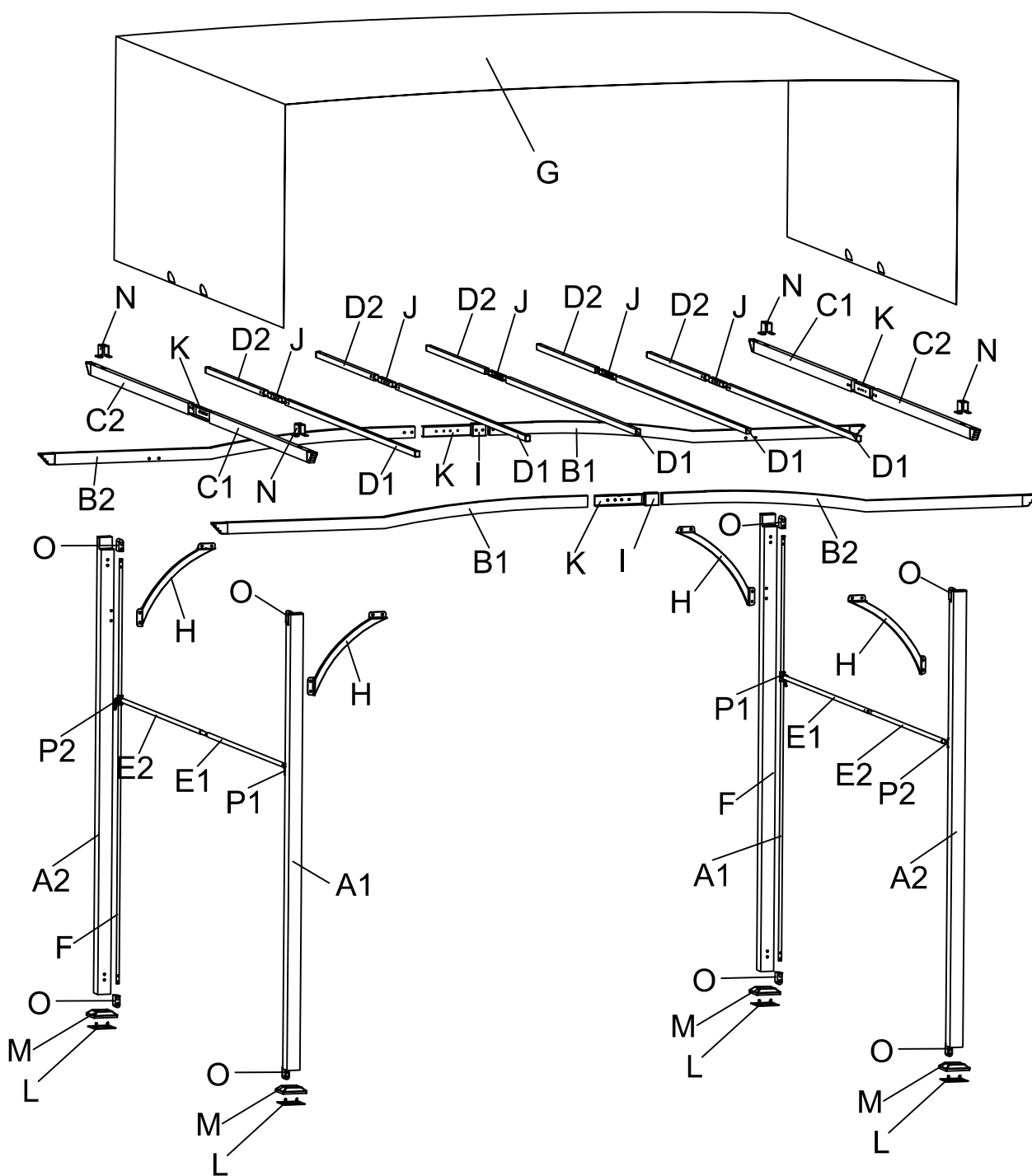


WARNING: KEEP ALL FLAME AND HEAT SOURCES AWAY FROM THIS TENT FABRIC
This tent is made of flame-resistant fabric. It is not fireproof. The fabric will burn if left in continuous contact with a flame source.

**MISE EN GARDE : TENIR LE TISSU DE CETTE TENTE LOIN DE
TOUTE FLAMME ET DE TOUTE SOURCE DE CHALEUR**

Cette tente est fabriquée d'un tissu résistant au feu, mais qui n'est pas ininflammable. Ce tissu brûlera s'il est laissé en contact continu avec une source d'inflammation.

GFS00520F

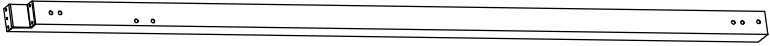

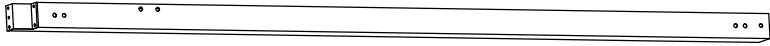



















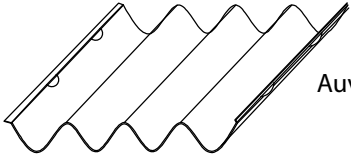

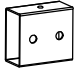

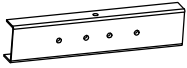
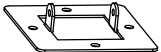







Questions, problèmes, pièces manquantes? Avant de retourner au magasin, veuillez appeler notre service à la clientèle au (866) 905-4107 entre 8h30 et 17h00, HNP, ou entre 11h30 et 20h00, HNE, du lundi au vendredi.

Wal-Mart Instructions d'assemblage PERGOLA de 3 x 2,44 m

Vendor stock No. GFS00520F

LISTE DES PIÈCES

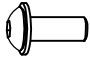
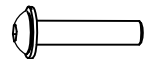
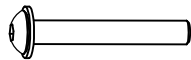
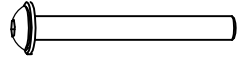


N° DE PIÈCE	QTE	DESCRIPTION					
A1	2				Montant droit		
A2	2				Montant gauche		
B1	2				Raccord de coin gauche		
B2	2				Raccord de coin droit		
C1	2				Barre de connexion droite courte		
C2	2				Barre de connexion gauche courte		
D1	5				Barre supérieure 1		
D2	5				Barre supérieure 2		
E1	2				Dispositif de suspension de la toile 1		
E2	2				Dispositif de suspension de la toile 2		
F	4				Rail		
G	1	 Auvent en toile					
H	4		Barre de soutien	I	2		Joint
J	5		Dispositif de retenue à 4 trous	K	4		Dispositif de retenue à 5 trous
L	4		Plaque d'assise	M	4		Plaque d'assise de montant
N	4		Kit en forme de U	O	8		Raccord de tube double
P1	2		Verrou de toile droit	P2	2		Verrou de toile gauche

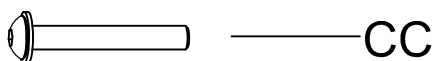
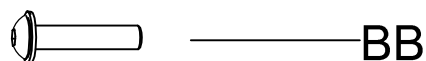
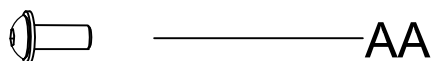
Questions, problèmes, pièces manquantes? Avant de retourner au magasin, veuillez appeler notre service à la clientèle au (866) 905-4107 entre 8h30 et 17h00, HNP, ou entre 11h30 et 20h00, HNE, du lundi au vendredi.

Wal-Mart Instructions d'assemblage PERGOLA de 3 x 2,44 m

Vendor stock No. GFS00520F

Contenu de la quincaillerie

AA		Boulon M6x15 avec rondelle	68
BB		Boulon M6x40 avec rondelle	10
CC		Boulon M6x55 avec rondelle	16
DD		Boulon M6x65 avec rondelle	16
EE		Piquet	16
FF		Clé hexagonale	2



Wal-Mart Instructions d'assemblage PERGOLA de 3 x 2,44 m

Vendor stock No. GFS00520F

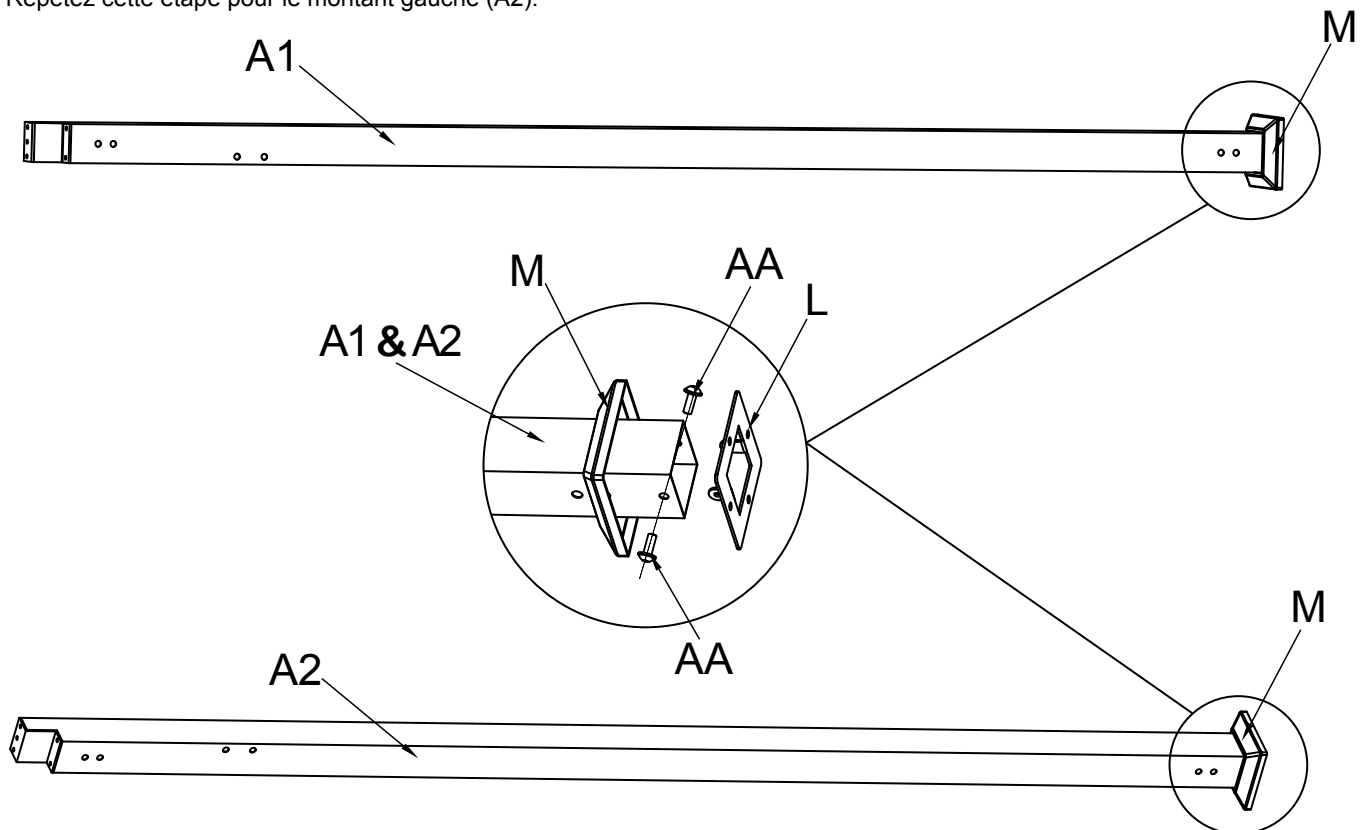
ÉTAPE 1

Pièces requises : A1,A2,M,L,AA,FF

Fixez la plaque d'assise de montant (M) au montant droit (A1), alignez la plaque d'assise (L) sur les trous du montant, tel qu'illustré ci-dessous.

Placez le boulon M6x15 avec rondelle (AA) et servez-vous de la clé hexagonale (FF) pour serrer.

Répétez cette étape pour le montant gauche (A2).



Wal-Mart Instructions d'assemblage PERGOLA de 3 x 2,44 m

Vendor stock No. GFS00520F

ÉTAPE 2

Pièces requises : AA, B1, B2, FF, I et K

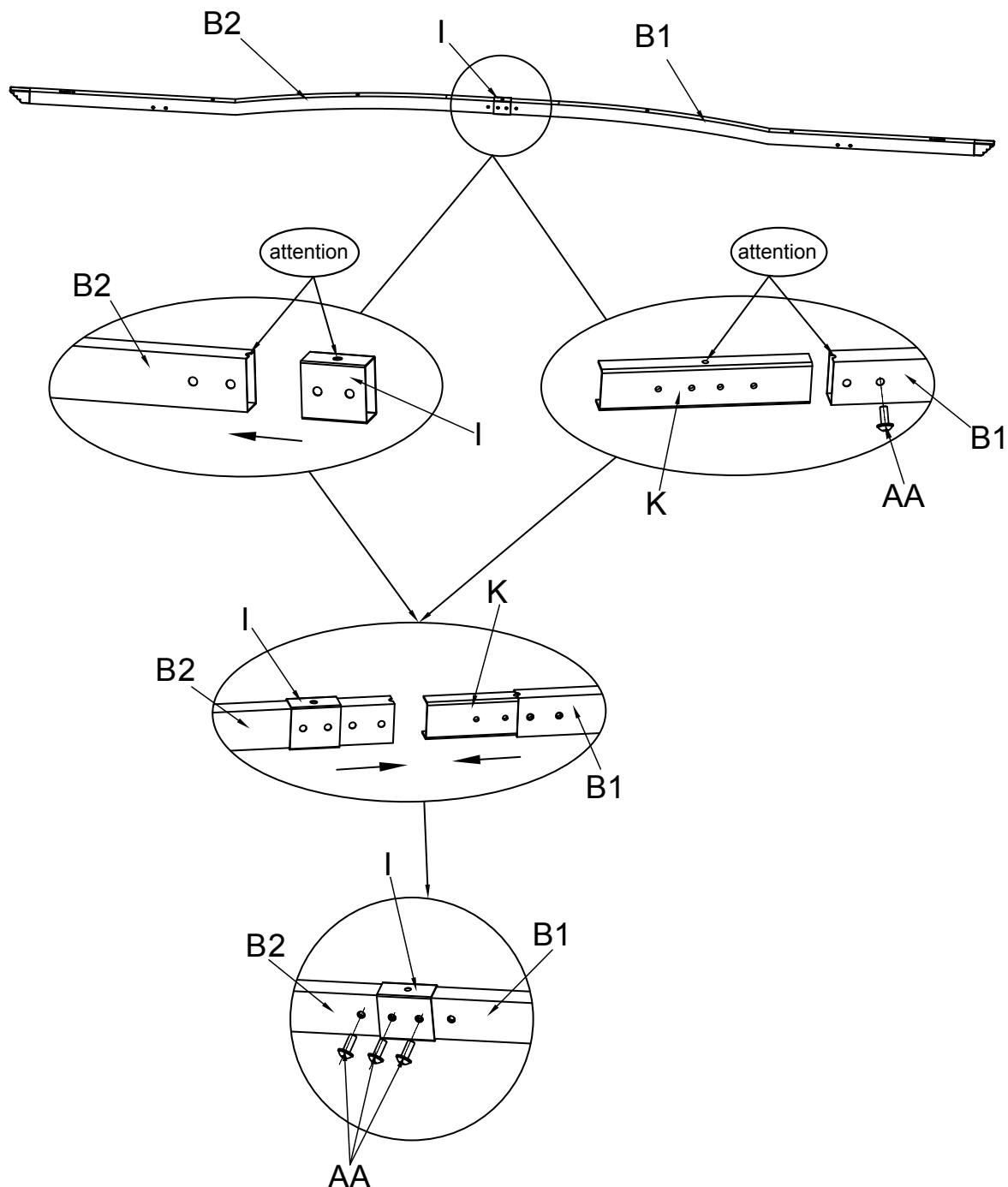
Fixer la barre de connexion gauche (B1) et la barre de connexion droite (B2).

1. Placez tout d'abord le joint (I) sur la barre de connexion gauche (B1).

2. Ensuite, insérez le dispositif de retenue à 5 trous (K) dans la barre de connexion droite (B2) en alignant les deux trous gauches. Répétez cette étape pour la barre de connexion gauche (B1).

3. Faites glisser le joint (I) et alignez le premier trou de la barre de connexion gauche (B1) et de la barre de connexion droite (B2).

Il devrait maintenant y avoir 4 trous; en vous servant du boulon M6x15 avec rondelle (AA), serrez tous les boulons avec la clé hexagonale (FF).



Wal-Mart Instructions d'assemblage PERGOLA de 3 x 2,44 m

Vendor stock No. GFS00520F

ÉTAPE 3

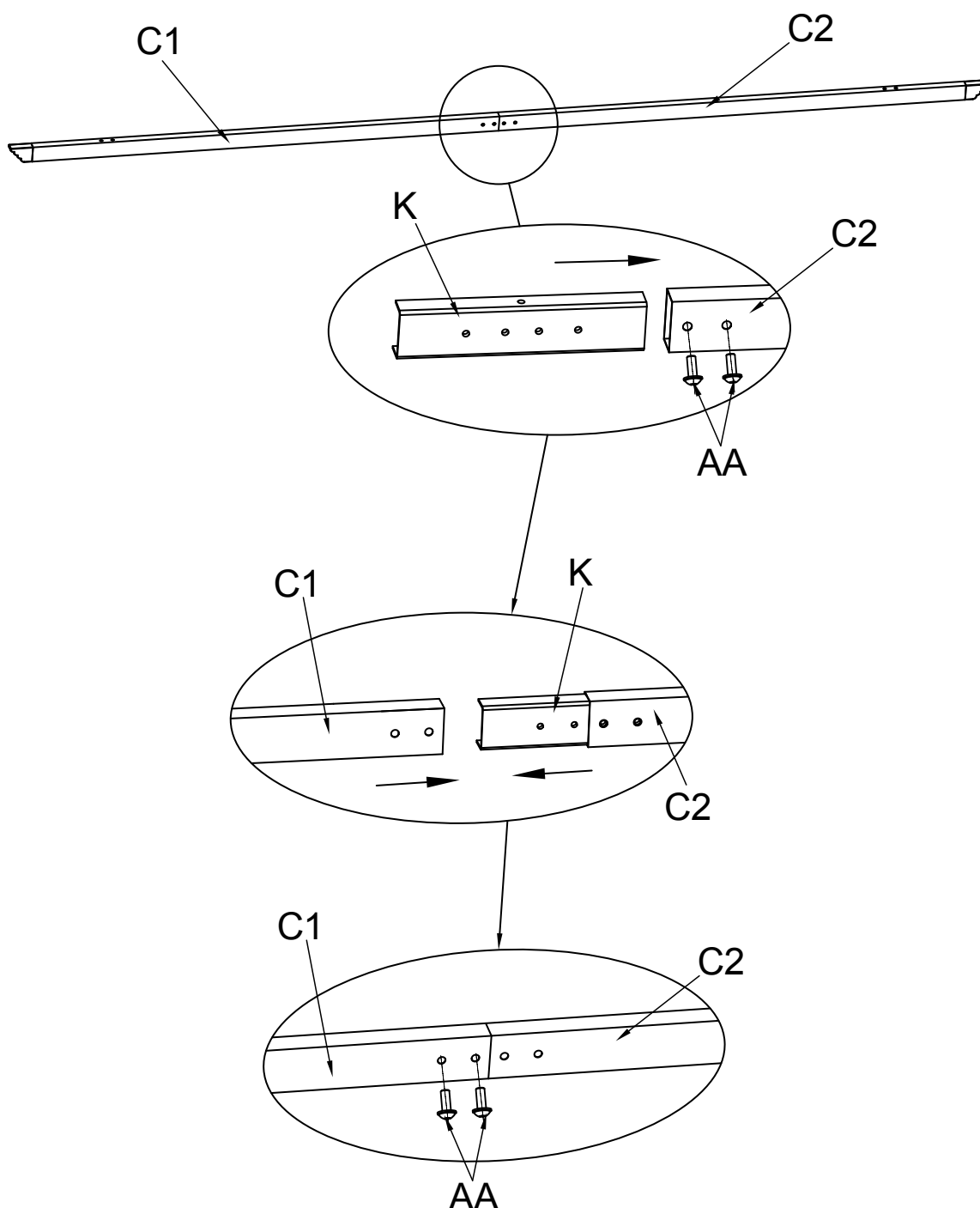
Pièces requises : AA, C1, C2, F et K

Fixer la barre de connexion droite courte (C1) et la barre de connexion gauche courte (C2).

Insérez le dispositif de retenue à 5 trous (K) dans la barre de connexion droite courte (C1) en alignant les deux trous de droite.

Insérez la barre de connexion gauche courte (C2) dans le côté gauche du dispositif de retenue à 5 trous (K) en l'alignant avec les deux trous du côté gauche.

Utilisez un boulon M6x15 avec rondelle (AA) pour serrer à l'aide de la clé hexagonale (FF).



Wal-Mart Instructions d'assemblage PERGOLA de 3 x 2,44 m

Vendor stock No. GFS00520F

ÉTAPE 4

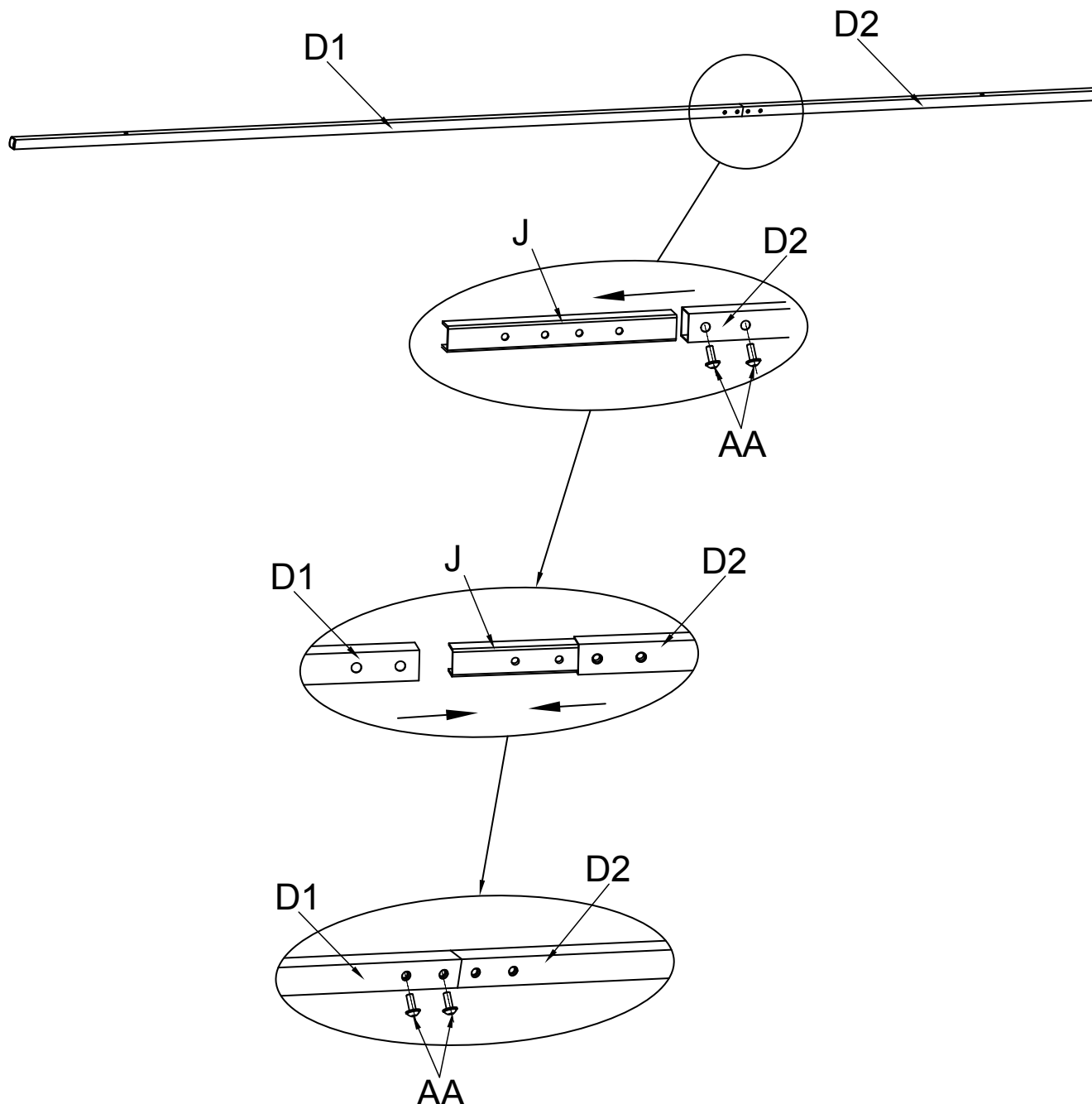
Pièces requises : AA, D1, D2 et J

Fixer la barre supérieure 1 (D1) et la barre supérieure 2 (D2).

Insérez le dispositif de retenue à 4 trous (J) dans la barre supérieure 1 (D1) et alignez les deux trous de droite.

Insérez la barre supérieure 2 (D2) selon les deux trous de gauche du dispositif de retenue à 4 trous (J), l'alignant avec les deux trous du côté gauche.

Insérez des boulons M6x15 avec rondelle (AA) et serrez tous les boulons avec la clé hexagonale (FF).



Wal-Mart Instructions d'assemblage PERGOLA de 3 x 2,44 m

Vendor stock No. GFS00520F

ÉTAPE 5

Pièces requises : B1, B2, C1, C2, DD, N et FF

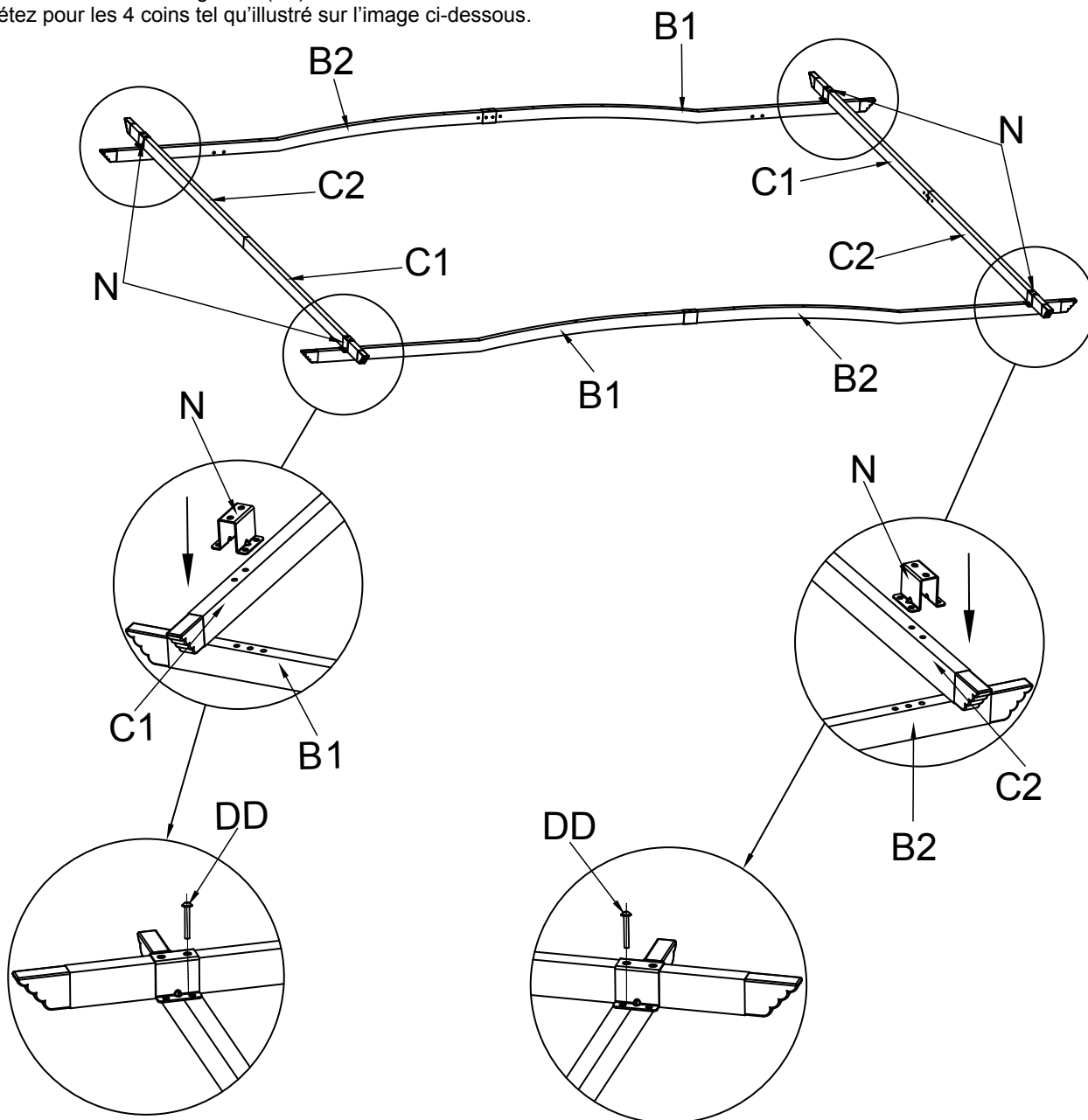
Placez les pièces sur une surface molle.

Maintenant que la barre de raccord de coin gauche (B1) et la barre de raccord de coin droit (B2) sont serrées.

Maintenant que la barre de connexion droite courte (C1) et la barre de connexion gauche courte (C2) sont serrées, placez-les de manière opposée par-dessus B1 et B2.

Maintenant qu'elles sont alignées, placez un kit en forme de U (N) et fixez à l'aide de boulon M6x65 avec rondelle (DD) et serrez avec la clé hexagonale (FF).

Répétez pour les 4 coins tel qu'illustré sur l'image ci-dessous.



Wal-Mart Instructions d'assemblage

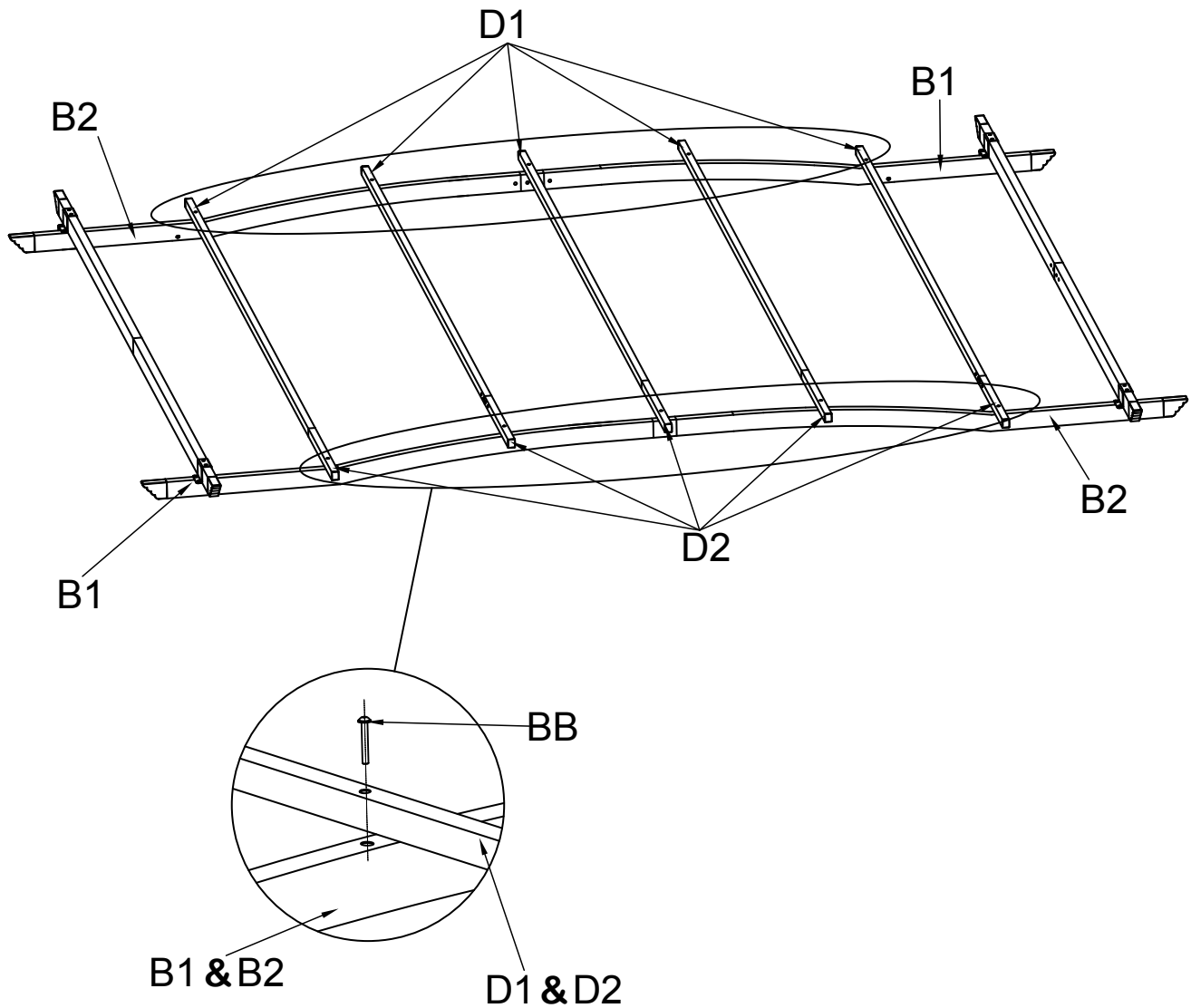
PERGOLA de 3 x 2,44 m

Vendor stock No. GFS00520F

ÉTAPE 6

Pièces requises : B1, B2, BB, D1, D2 et FF

Maintenant que les raccords supérieurs (B1 et B2) sont serrés, commencez à placer les barres supérieures (D1 et D2) pour un total de 5, raccordez en vous servant de boulon M6x40 avec rondelle (BB) et serrez avec la clé hexagonale (FF).



Wal-Mart Instructions d'assemblage PERGOLA de 3 x 2,44 m

Vendor stock No. GFS00520F

ÉTAPE 7

Pièces requises : A1, A2, AA, B1, B2, C1, C2, DD, FF et N

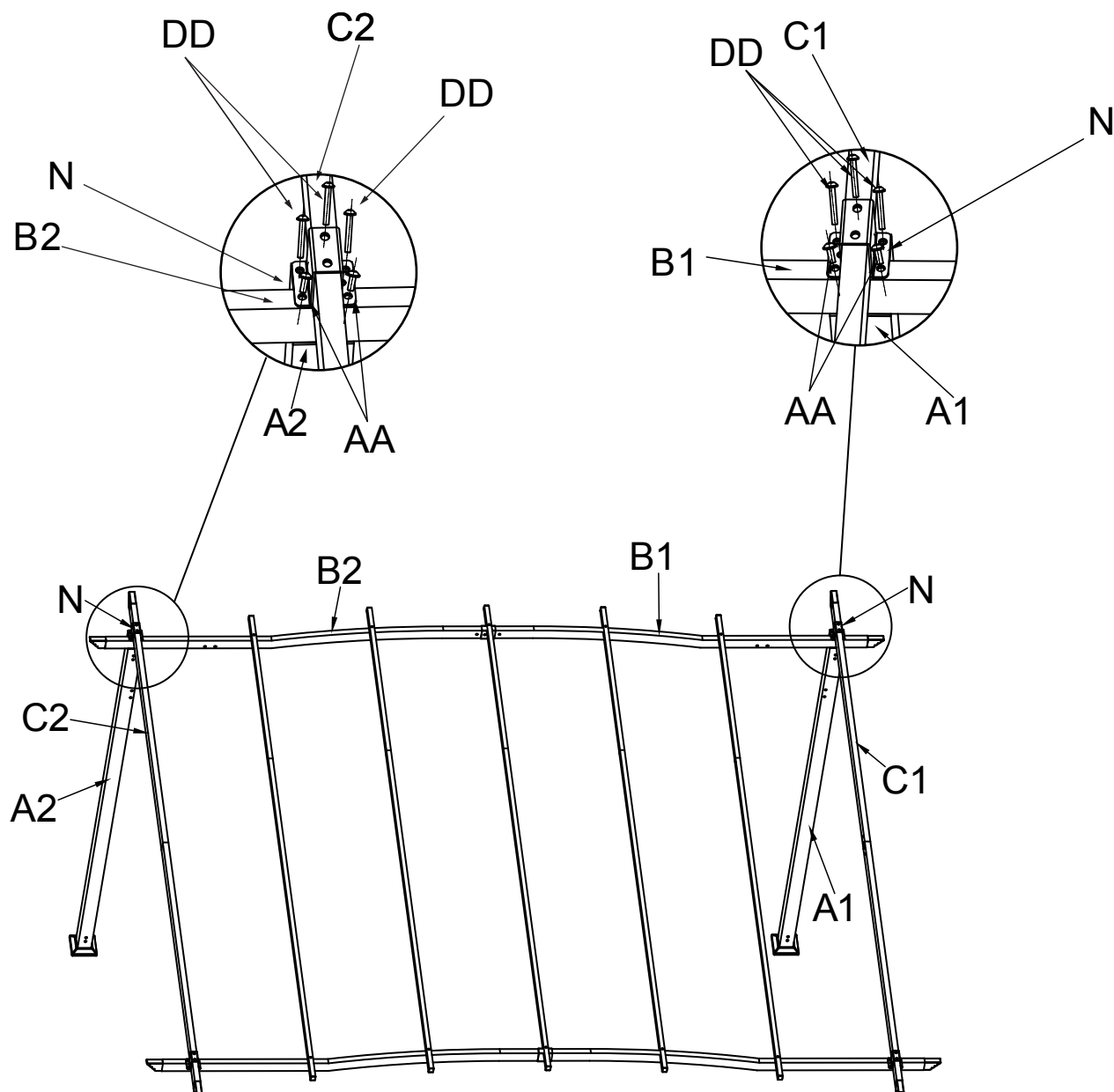
Fixer un montant (A1 et A2) aux barres de connexion préassemblées (B1, B2, C1 et C2).

Fixez le montant droit (A1) aux raccords préassemblés (B1 et C1).

Insérez le boulon M6x55 avec rondelle (CC) par-dessus le kit en forme de U (N) aligné pour fixer les raccords (B1 et C1).

Insérez le boulon M6x15 avec rondelle (AA) par-dessus le kit en forme de U (N) aligné pour fixer le montant (A1).

Serrez tous les boulons avec la clé hexagonale (FF).

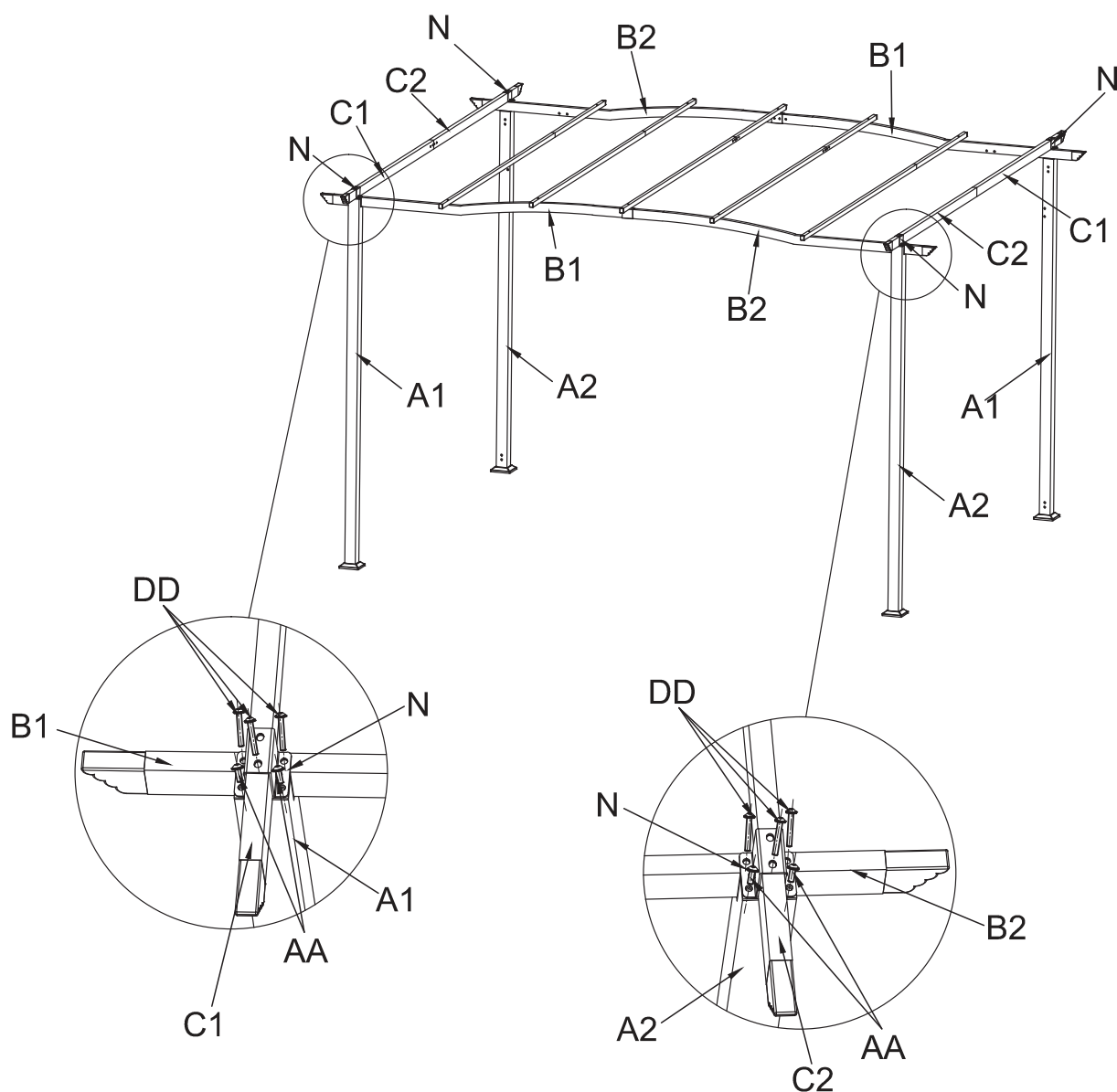


Wal-Mart Instructions d'assemblage PERGOLA de 3 x 2,44 m

Vendor stock No. GFS00520F

ÉTAPE 8

Pièces requises : A1, A2, AA, B1, B2, C1, C2, DD, N et FF
Répétez l'étape précédente pour assembler A2.



Questions, problèmes, pièces manquantes? Avant de retourner au magasin, veuillez appeler notre service à la clientèle au (866) 905-4107 entre 8h30 et 17h00, HNP, ou entre 11h30 et 20h00, HNE, du lundi au vendredi.

Wal-Mart Instructions d'assemblage PERGOLA de 3 x 2,44 m

Vendor stock No. GFS00520F

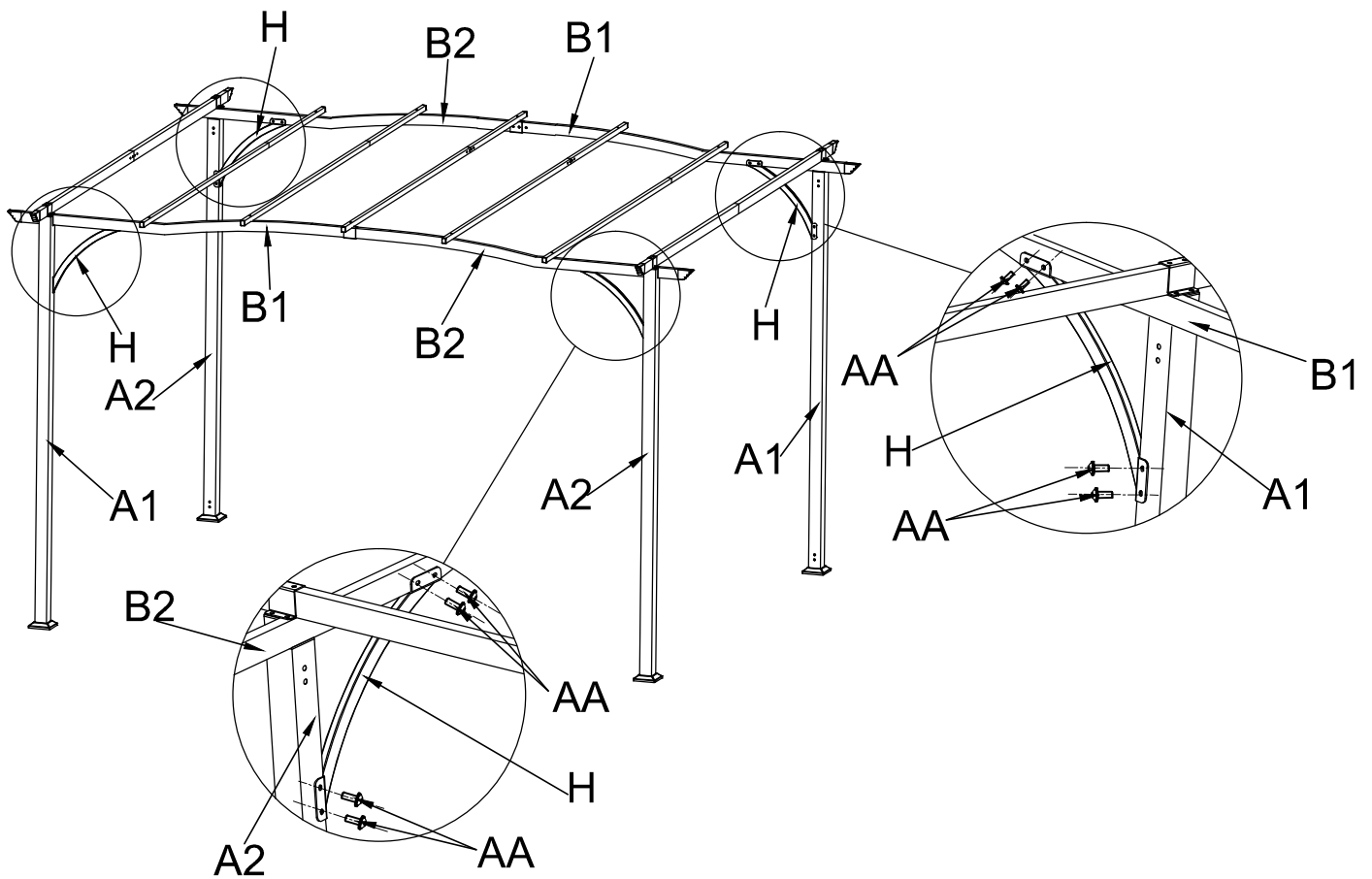
ÉTAPE 9

Pièces requises : A1, A2, AA, B1 et B2, H

Fixez une barre de soutien (H) au raccord de coin droit (B2) et au montant droit (A2) en insérant un boulon M6x15 avec rondelle (AA). Ne serrez pas complètement.

Répétez cette procédure sur le montant droit (A1) et le raccord de coin gauche (B1).

Serrez bien tous les boulons.



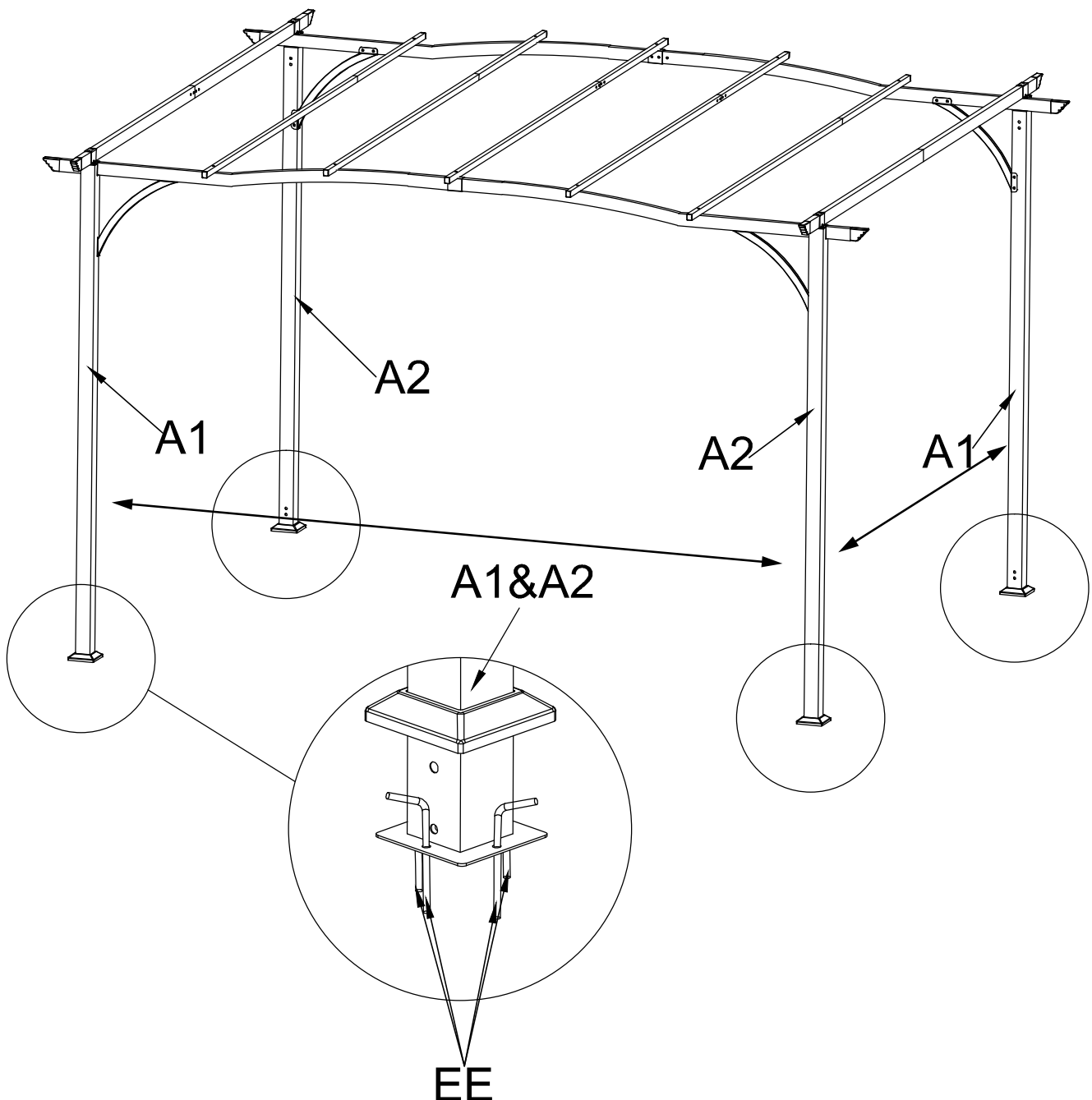
Wal-Mart Instructions d'assemblage PERGOLA de 3 x 2,44 m

Vendor stock No. GFS00520F

ÉTAPE 10

Pièces requises : A1, A2 et EE

Enfoncez les piquets (EE) dans les trous de la plaque d'assise de montant (L) du montant droit (A1) et du montant gauche (A2) et dans le sol.



Questions, problèmes, pièces manquantes? Avant de retourner au magasin, veuillez appeler notre service à la clientèle au (866) 905-4107 entre 8h30 et 17h00, HNP, ou entre 11h30 et 20h00, HNE, du lundi au vendredi.

Wal-Mart Instructions d'assemblage

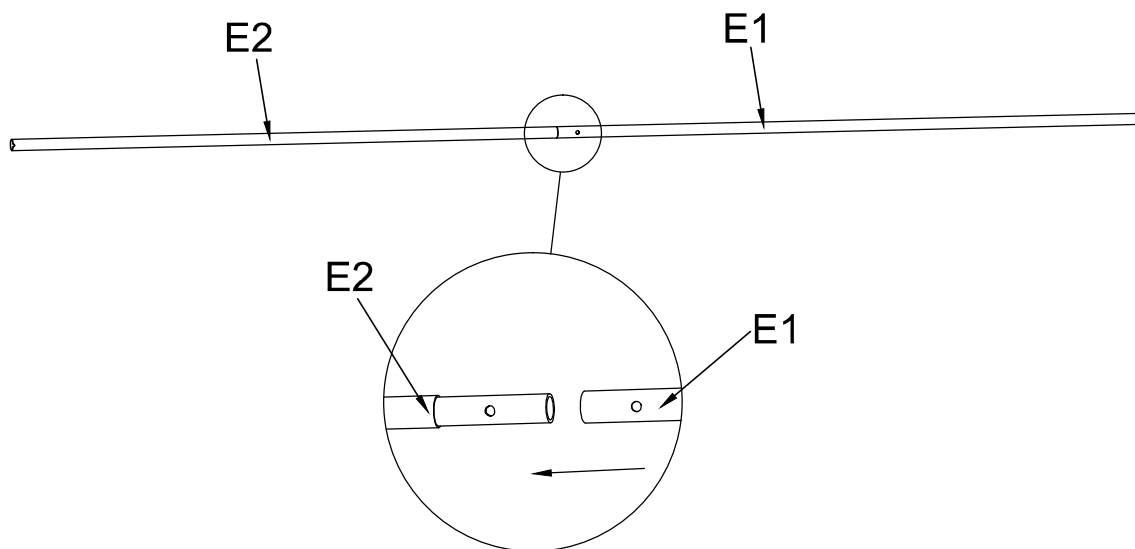
PERGOLA de 3 x 2,44 m

Vendor stock No. GFS00520F

ÉTAPE 11

Pièces requises : E1 et E2

Raccordez le dispositif de suspension de la toile (E2) au dispositif de suspension de la toile (E1).



Wal-Mart Instructions d'assemblage PERGOLA de 3 x 2,44 m

Vendor stock No. GFS00520F

ÉTAPE 12

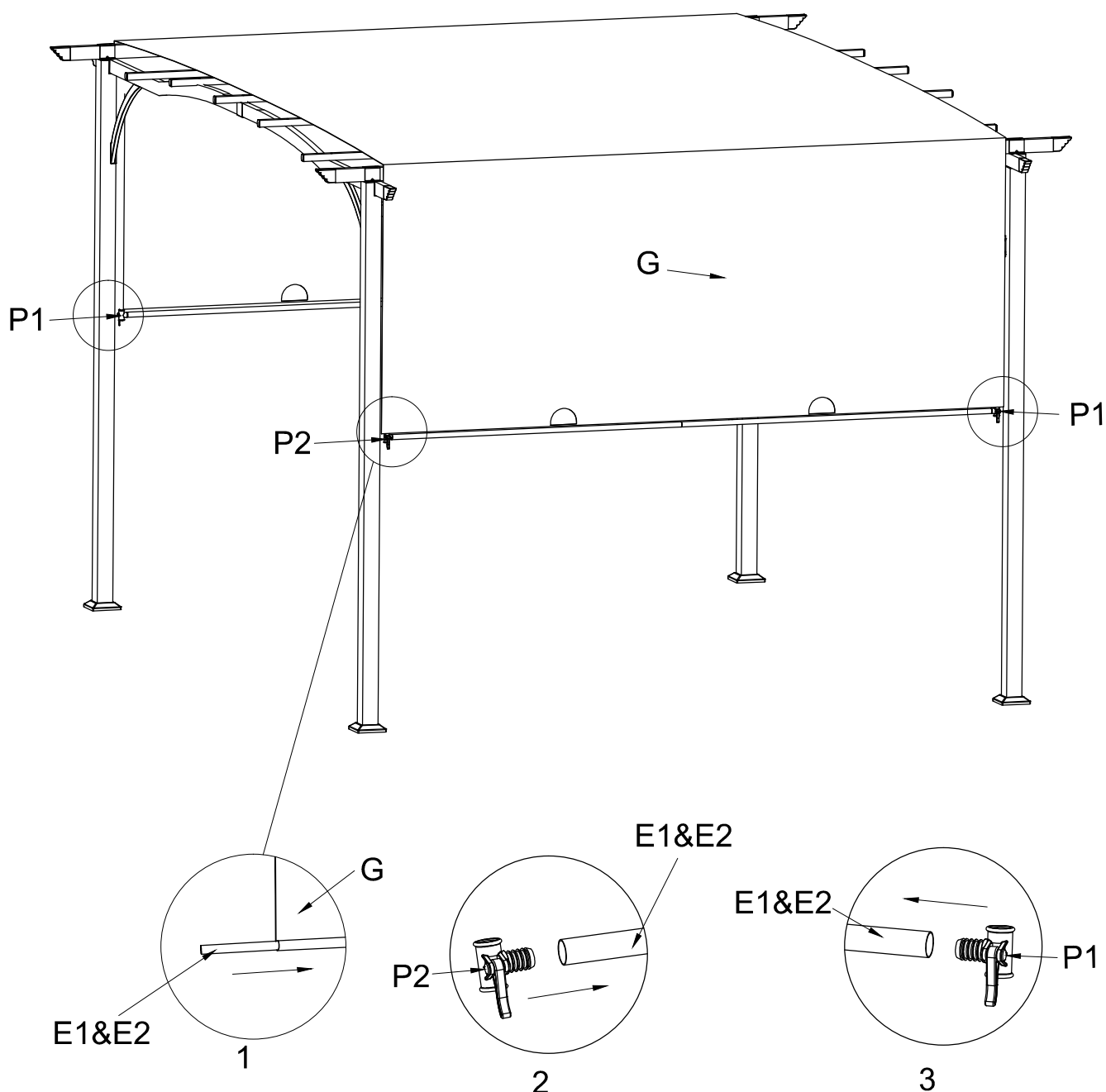
Pièces requises : E1, E2, G, P1, P2

Placez l'auvent en toile (G) par-dessus l'armature avec rondelle (AA). Ne serrez pas complètement.

Insérez le dispositif de suspension de la toile (E1 et E2) dans l'auvent en toile (G).

Enfoncez le verrou de toile gauche (P2) dans le dispositif de suspension de la toile (E1 et E2), proche de A2.

Enfoncez le verrou de toile droit (P1) dans le dispositif de suspension de la toile (E1 et E2), proche de A1.



Questions, problèmes, pièces manquantes? Avant de retourner au magasin, veuillez appeler notre service à la clientèle au (866) 905-4107 entre 8h30 et 17h00, HNP, ou entre 11h30 et 20h00, HNE, du lundi au vendredi.

Wal-Mart Instructions d'assemblage PERGOLA de 3 x 2,44 m

Vendor stock No. GFS00520F

ÉTAPE 13

Pièces requises : A1, A2, CC, F, FF, G, O, P1 et P2

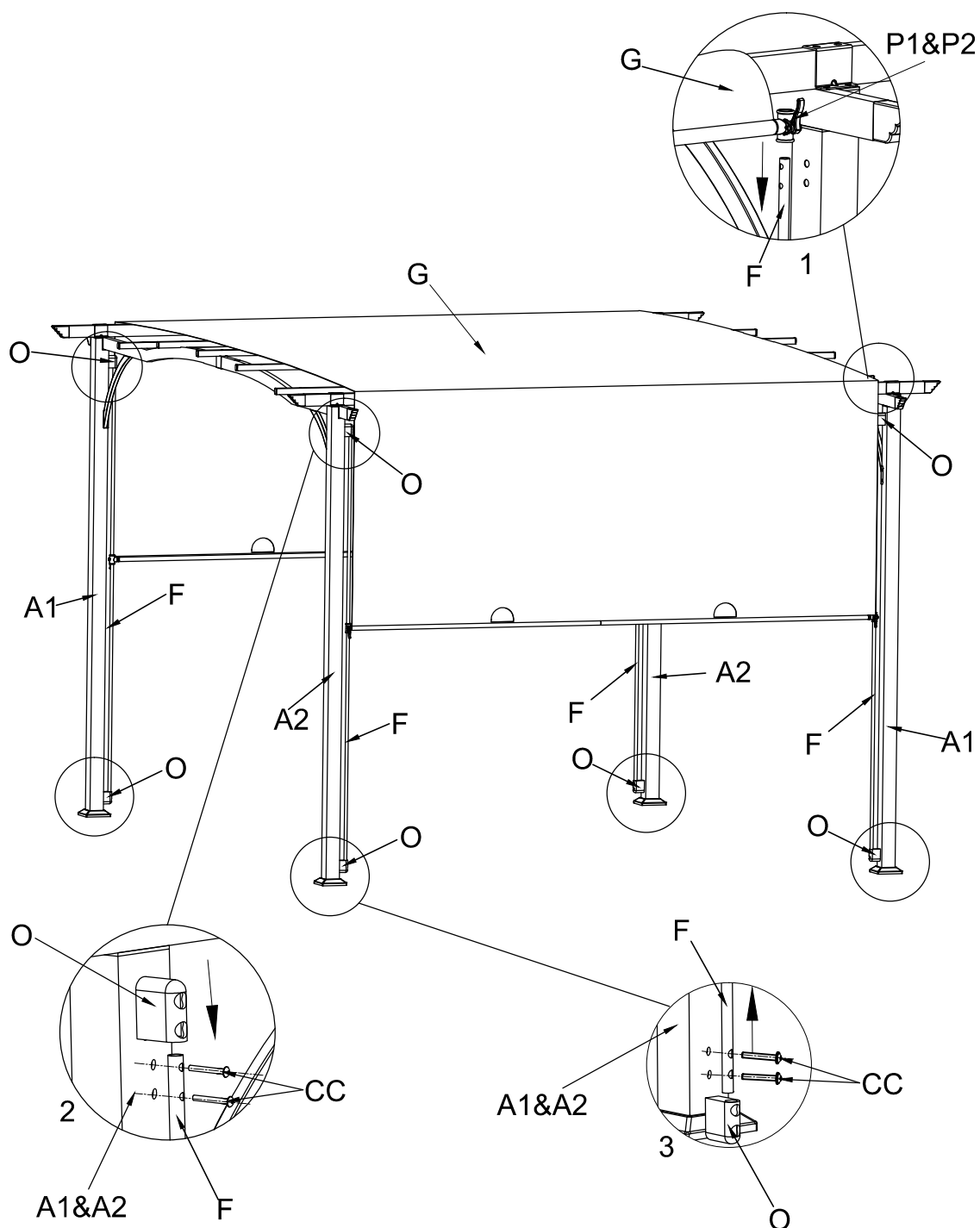
Alignez le rail (F) horizontalement et raccordez-le au verrou de toile droit (P1) déjà raccordé à l'avent en toile (G)

Répétez le même processus pour le verrou de toile gauche (P2).

Fixez solidement le rail (F) au montant droit (A1) en plaçant un raccord de tube double (O) par-dessus le rail inséré (F) et en vous servant du boulon M6x55 avec rondelle (CC),

serrez tous les boulons avec la clé hexagonale (FF). Répétez le processus pour le montant gauche (A2).

Une fois que les hauts des montants sont fixés solidement, répétez le processus pour le bas des montants (A1 et A2).



Questions, problèmes, pièces manquantes? Avant de retourner au magasin, veuillez appeler notre service à la clientèle au (866) 905-4107 entre 8h30 et 17h00, HNP, ou entre 11h30 et 20h00, HNE, du lundi au vendredi.

Wal-Mart Instructions d'assemblage PERGOLA de 3 x 2,44 m

Vendor stock No. GFS00520F

ÉTAPE 14

Pièces requises : F, G, P1 et P2

Ajustez l'auvent en toile (G).

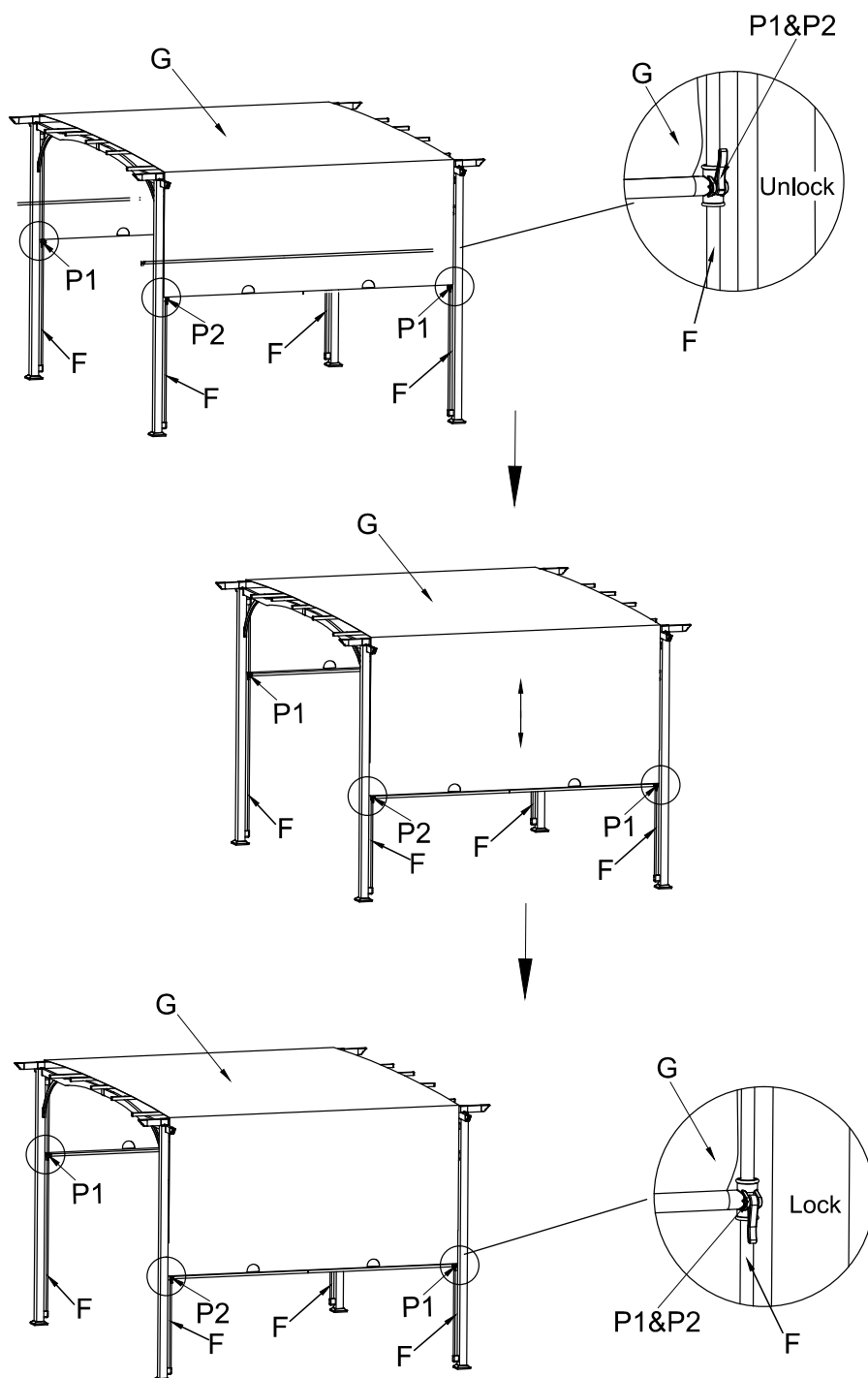
En déverrouillant les verrous de toile (P1 et P2).

Ajustez le rail (F) et l'auvent en toile (G) selon vos préférences.

Une fois que vous avez ajusté l'auvent en toile (G), poussez les verrous de toile (P1 et P2) vers le bas.

Ceci immobilisera solidement le rail (F).

Veillez à verrouiller tous les côtés.



Questions, problèmes, pièces manquantes? Avant de retourner au magasin, veuillez appeler notre service à la clientèle au (866) 905-4107 entre 8h30 et 17h00, HNP, ou entre 11h30 et 20h00, HNE, du lundi au vendredi.