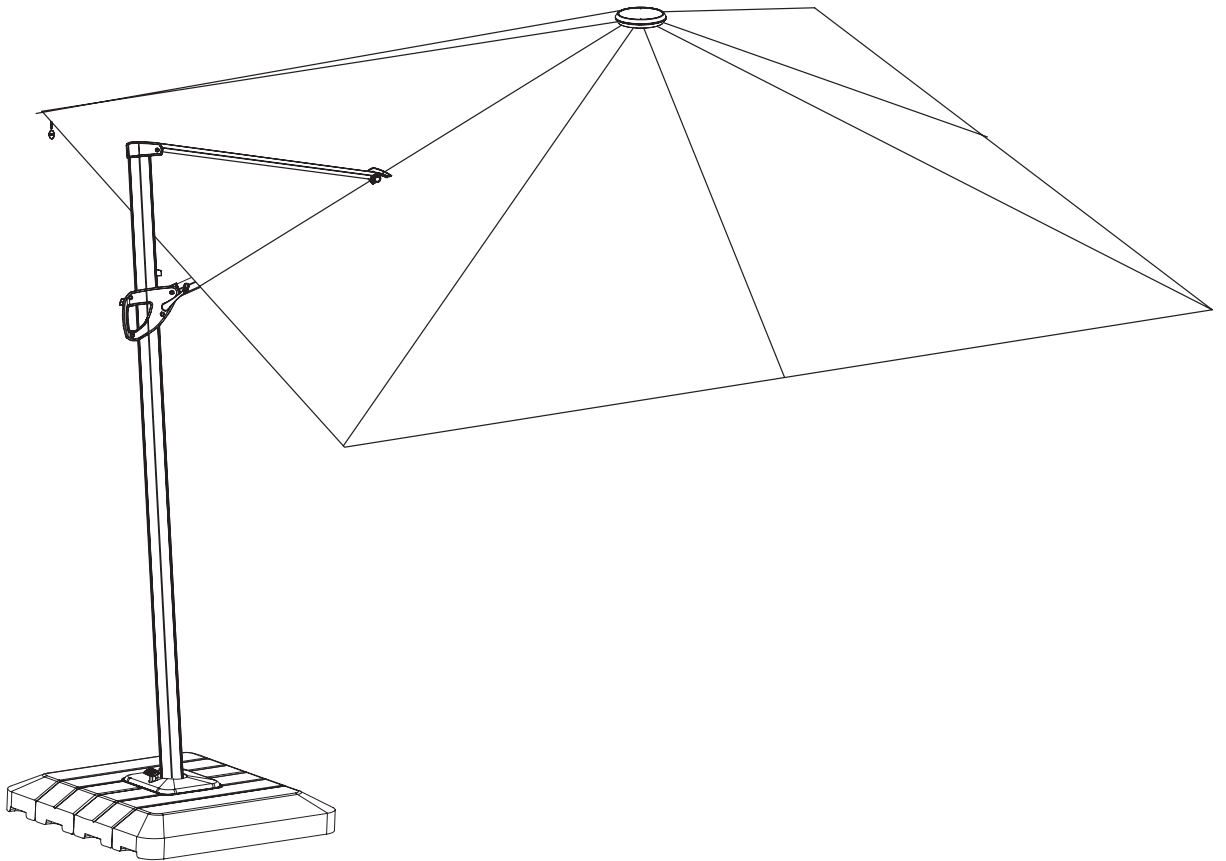


GLUCKSTEINHOME

OFFSET UMBRELLA WITH SOLAR LIGHTS PARASOL SUSPENDU À LUMIÈRES SOLAIRES



VPN / NPF : YJAF-819AL
SKU / N° DE RÉF. : 91252336

MADE IN CHINA / FABRIQUÉ EN CHINE
IMPORTED IN CANADA BY HUDSON'S BAY COMPANY
IMPORTÉ AU CANADA PAR LA COMPAGNIE DE LA BAIE D'HUDSON
TORONTO, ON M5H 2Y4 · D# 1850813
WWW.GLUCKSTEINHOME.COM

ASSEMBLY INSTRUCTIONS

INSTRUCTIONS D'ASSEMBLAGE

DANGER:

- TO PREVENT SUFFOCATION HAZARD; KEEP PLASTIC BAGS AWAY FROM CHILDREN.
- TO PREVENT CHOKING HAZARD; KEEP SMALL PARTS AWAY FROM CHILDREN.

IMPORTANT:

- PLEASE READ THESE INSTRUCTIONS CAREFULLY BEFORE ASSEMBLY OR OPERATION AND RETAIN FOR FUTURE REFERENCE. FAILURE TO DO SO COULD RESULT IN DAMAGING THE PRODUCT AND INJURY.
- REMOVE THE PRODUCT FROM THE PACKAGING WITH CARE.
- DO NOT DISCARD ANY OF THE PACKAGING UNTIL YOU HAVE CHECKED THAT YOU HAVE ALL THE PARTS AND FITTINGS REQUIRED. DISPOSE OF ALL PACKAGING MATERIALS PROPERLY.
- LOCATE AND IDENTIFY ALL PARTS BEFORE ASSEMBLY AND TO ENSURE PROPER ASSEMBLY.
- DO NOT RETURN TO STORE FOR MISSING OR DEFECTIVE PARTS REQUEST REPLACEMENT BY CALLING THE CUSTOMER CARE NUMBER.
- ALWAYS PLACE THE FURNITURE ON CUSHIONING MATERIAL (PACKAGING) OUTSIDE OF THE ASSEMBLY AREA, THUS AVOIDING DAMAGE TO THE FURNITURE.
- DO NOT USE POWER TOOLS TO ASSEMBLE THIS PRODUCT.
- TO ENSURE AN EASIER ASSEMBLY, WE RECOMMEND THAT ALL FITTINGS ARE ONLY FINGER TIGHTENED DURING INITIAL ASSEMBLY. ONLY UPON COMPLETION OF THE ASSEMBLY SHOULD ALL FIXING POINTS BE FULLY TIGHTENED UNTIL SNUG. DO NOT OVER TIGHTEN AS THIS COULD DAMAGE THE HARDWARE.
- THIS PRODUCT IS NOT TO BE USED FOR COMMERCIAL PURPOSES.

ATTENTION:

- UMBRELLA RIBS MAY COMPRESS DURING SHIPPING, READ THESE INSTRUCTIONS BEFORE OPENING YOUR UMBRELLA TO AVOID CAUSING PERMANENT DAMAGE!
- YOUR UMBRELLA SERVES TO PROVIDE SHADE FROM THE SUN, NOT AS PROTECTION FROM ALL BAD WEATHER.
- CHILDREN ARE NOT TO BE LEFT UNATTENDED WHEN IN USE AND DO NOT ALLOW CHILDREN TO MOVE OR ADJUST SYSTEM.
- ALWAYS USE AN UMBRELLA BASE WITH SUFFICIENT WEIGHT ON A STURDY LEVEL SURFACE WHEN USING THE UMBRELLA.

WARNING:

- DO NOT USE IN WET OR SLIPPERY OR UNEVEN SURFACES. IF THIS PRODUCT HAS MOVING PARTS, USE CAUTION WHEN OPERATING. FAILURE TO FOLLOW WARNING COULD RESULT IN SERIOUS INJURY.
- BEFORE OPENING, ROTATING, TILTING OR CLOSING THE UMBRELLA ALWAYS MAKE SURE THERE IS ENOUGH CLEARANCE. IT IS NORMAL FOR THE UMBRELLA TO SWAY RIGHT, LEFT, BACKWARDS, AND FORWARDS. ALWAYS CLOSE THE UMBRELLA WHEN NOT IN USE OR IN WINDY CONDITIONS OR DURING INCLEMENT WEATHER.

CARE INSTRUCTIONS :

- THE SUNSHADE SHOULD ONLY BE SPOT CLEANED WITH A DAMP CLOTH OR SPONGE.
- AT THE END OF THE SUMMER SEASON, BEFORE STORING YOUR SUNSHADE AWAY, CLEAN THE FRAME WITH A DAMP CLOTH AND DRY. TO AVOID DAMAGE CAUSED BY MOULD OR OXIDATION NEVER STORE IN WET OR DAMP CONDITIONS. ALWAYS STORE IN DRY CONDITIONS.
- MILDEW CAN FORM ON FOOD DIRT OR STAINS, LIQUID, OR OTHER SUBSTANCES DEPOSITED. REMOVE AND CLEAN IT IMMEDIATELY TO HELP PREVENT ITS FORMING.
- KEEP THE PRODUCT AWAY FROM FIRE, EXTREME HEAT, FREEZING CONDITIONS, AND INCLEMENT WEATHER SUCH AS RAIN, HAIL, SLEET, SNOW, OR WIND.
- BEFORE STORING, ENSURE THE CANOPY DOES NOT GET CAUGHT OR "PINCHED" BY THE UMBRELLA ARMS AS IT COULD DAMAGE THE FABRIC.
- DO NOT ALLOW WATER TO BUILD UP IN THE FRAMES. THIS WILL CAUSE CORROSION AND POSSIBLE FREEZING DAMAGE IN COLD CLIMATES.
- DRAIN THE BASE BEFORE STORING FOR THE SEASON.

DANGER :

- POUR ÉVITER TOUT DANGER D'ÉTOUFFEMENT OU DE SUFFOCATION, TENIR LES SACS DE PLASTIQUE ET LES PETITES PIÈCES HORS DE LA PORTÉE DES ENFANTS.

IMPORTANT :

- LIRE CES INSTRUCTIONS ATTENTIVEMENT AVANT D'ASSEMBLER OU D'UTILISER CET ARTICLE ET LES CONSERVER À DES FINS DE RÉFÉRENCE FUTURE. LE NON-RESPECT DE CES CONSIGNES POURRAIT ENGENDRER UN BRIS MATÉRIEL OU DES BLESSURES.
- RETIRER DÉLICATEMENT L'ARTICLE DE L'EMBALLAGE.
- NE PAS JETER L'EMBALLAGE AVANT DE S'ÊTRE ASSURÉ DE DISPOSER DE TOUTES LES PIÈCES. JETER ENSUITE L'EMBALLAGE DE FAÇON APPROPRIÉE.
- VÉRIFIER LA PRÉSENCE DE TOUTES LES PIÈCES INDIQUÉES DANS LA LISTE DES PIÈCES.
- SI UNE PIÈCE EST MANQUANTE OU ENDOMMAGÉE, CONTACTER LE CENTRE DE SERVICE À LA CLIENTÈLE. NE PAS RETOURNER AU MAGASIN OÙ L'ARTICLE A ÉTÉ ACHETÉ.
- TOUJOURS PROCÉDER À L'ASSEMBLAGE SUR L'EMBALLAGE (ET NON DIRECTEMENT SUR LE SOL) POUR NE PAS ENDOMMAGER L'ARTICLE.
- NE PAS UTILISER D'OUTILS ÉLECTRIQUES POUR ASSEMBLER CET ARTICLE.
- NE PAS TROP SERRER LES PIÈCES INITIALEMENT. UNE FOIS L'ARTICLE ASSEMBLÉ, BIEN SERRER TOUTES LES PIÈCES. NE PAS SERRER PLUS QUE NÉCESSAIRE POUR NE PAS ENDOMMAGER LA QUINCAILLERIE.
- CET ARTICLE N'EST PAS CONÇU POUR UN USAGE COMMERCIAL.

ATTENTION :

- LES BALEINES DU PARASOL PEUVENT AVOIR ÉTÉ COMPRIMÉES PENDANT LE TRANSPORT. LIRE CES INSTRUCTIONS AVANT D'OUVRIER LE PARASOL POUR ÉVITER DE L'ENDOMMAGER DE FAÇON PERMANENTE.
- CE PARASOL EST CONÇU POUR PROTÉGER DU SOLEIL, ET NON DES INTEMPÉRIES.
- NE PAS LAISSER D'ENFANTS SANS SURVEILLANCE PRÈS DU PARASOL OUVERT ET NE PAS LES LAISSER ACTIONNER LE MÉCANISME.
- LE PARASOL DOIT REPOSER DANS UN SOCLE SUFFISAMMENT LOURD POUR LE SOUTENIR. LE SOCLE DOIT ÊTRE INSTALLÉ SUR UNE SURFACE SOLIDE ET DE NIVEAU.

AVERTISSEMENTS :

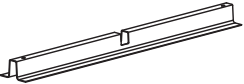
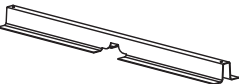




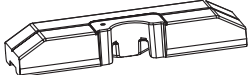

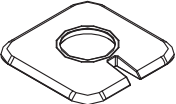
- NE PAS INSTALLER CET ARTICLE SUR UNE SURFACE GLISSANTE OU INÉGALE. SI CET ARTICLE POSSEDE DES PIÈCES MOBILES, LES MANIERER AVEC SOIN. LE NON-RESPECT DE CES INSTRUCTIONS POURRAIT ENTRAÎNER DE GRAVES BLESSURES.
- S'ASSURER DE DISPOSER DE L'ESPACE NÉCESSAIRE AVANT D'OUVRIER, DE TOURNER, D'INCLINER OU DE FERMER LE PARASOL. IL EST NORMAL QUE LE PARASOL SE BALANCE DE GAUCHE À DROITE OU DE L'AVANT VERS L'ARRIÈRE. TOUJOURS FERMER LE PARASOL LORSQU'IL NE SERT PAS ET EN PÉRIODE DE GRANDS VENTS OU DE MAUVAIS TEMPS.


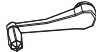
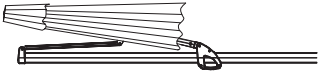







ENTRETIEN :

- NETTOYER LES TACHES SEULEMENT AVEC UN LINGE OU UNE ÉPONGE HUMIDE.
- AU MOMENT DE RANGER LE PARASOL POUR L'HIVER, NETTOYER L'ARMATURE AVEC UN LINGE HUMIDE, PUIS SÉCHER. NE PAS L'ENTREPOSER DANS UN ENDROIT HUMIDE POUR ÉVITER TOUT DOMMAGE CAUSÉ PAR LA MOISSISSURE OU LA ROUILLE. TOUJOURS RANGER LE PARASOL DANS UN ENDROIT SEC.
- NETTOYER IMMÉDIATEMENT SALETÉS, TACHES, LIQUIDES ET AUTRES DÉGÂTS POUR ÉVITER L'APPARITION DE MOISSISSURES.
- TENIR L'ARTICLE À L'ÉCART DU FEU, DE LA PLUIE, DE LA GRÊLE, DU GRÉSIL, DE LA NEIGE ET DES FORTS VENTS. NE PAS L'EXPOSER À DES TEMPÉRATURES TRÈS CHAUDES OU TRÈS FROIDES.
- S'ASSURER QUE LA TOILE N'EST PAS PINCÉE OU RETENU PAR LES BALEINES POUR ÉVITER D'ENDOMMAGER LE TISSU.
- UNE ACCUMULATION D'EAU SUR L'ARMATURE POURRAIT CORRODER CETTE DERNIÈRE OU L'ENDOMMAGER EN GELANT (LE CAS ÉCHÉANT). ESSUYER TOUTE ACCUMULATION D'EAU SUR L'ARTICLE.
- VIDER LA BASE AVANT DE RANGER LE PARASOL POUR L'HIVER.

CHECK SCREWS, NUTS, AND BOLTS PERIODICALLY (OR EVERY 6 MONTHS). TIGHTEN IF REQUIRED.
 VÉRIFIER LES VIS, LES ÉCROUS ET LES BOULONS PÉRIODIQUEMENT (TOUS LES 6 MOIS) ET LES SERRER AU BESOIN.

PARTS AND HARDWARE LIST / LISTE DES PIÈCES

PART # N° PIÈCE	PART ILLUSTRATION SCHÉMA	QUANTITY QUANTITÉ
A		1
B		1
C		1
D		1
E		1
F		2
G		2
H		1
I		1

PART # N° PIÈCE	PART ILLUSTRATION SCHÉMA	QUANTITY QUANTITÉ
J		1
K		1
L		1
M	 M6 x 15 mm	1
N	 M6 x 10 mm	1
O	 M10 x 22 mm	4
P	 M10 x 25 mm	4
Q	 10 mm Ø	8
R	 S8	1
S	 S5	1

MISSING A PART?

NO NEED TO GO BACK TO THE STORE.

The store where you made your purchase does not stock parts for this item.

If you need help during assembly or parts, whether they are missing or damaged
Call our

Customer Care Number

1-866-809-8210 if purchased at Hudson's Bay
 1-888-595-8786 if purchased at Home Outfitters
 or email us at helpandhomesolutions@hbc.com

UNE PIÈCE MANQUE?

INUTILE DE RETOURNER AU MAGASIN.

Le magasin où l'achat a été fait ne stocke pas de pièces pour cet article.

Pour obtenir de l'aide pour l'assemblage ou si des pièces sont manquantes ou endommagées, contacter notre

Service à la clientèle

au 1-866-809-8210 (pour La Baie d'Hudson)
 ou 1-888-595-8786 (pour Déco Découverte)
 ou à helpandhomesolutions@hbc.com.

STEP / ÉTAPE 1

ASSEMBLY:

Loosely tighten screw and/or bolts.

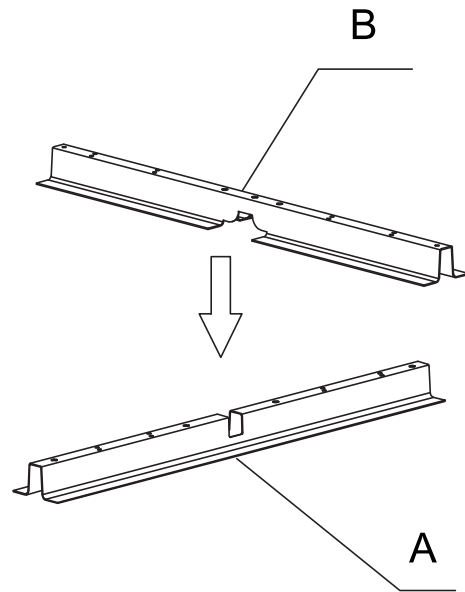
Once all parts are properly connected, it is then safe to tighten and secure hardware. Follow these instructions closely to ensure your product remains strong and stable for many years of use.

ASSEMBLAGE :

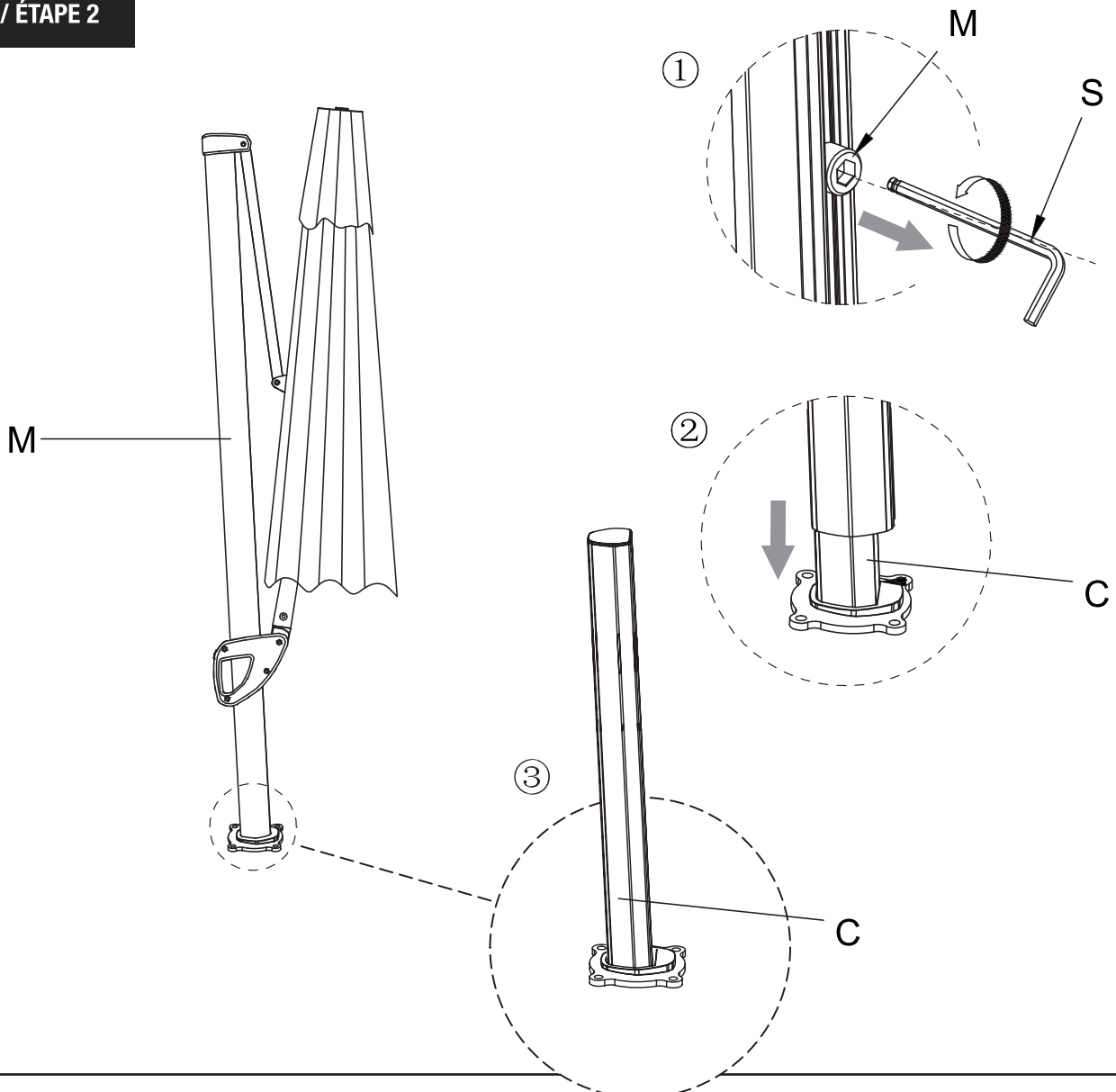
Ne pas trop serrer les vis et les boulons initialement.

Une fois l'article assemblé, bien serrer toutes les pièces.

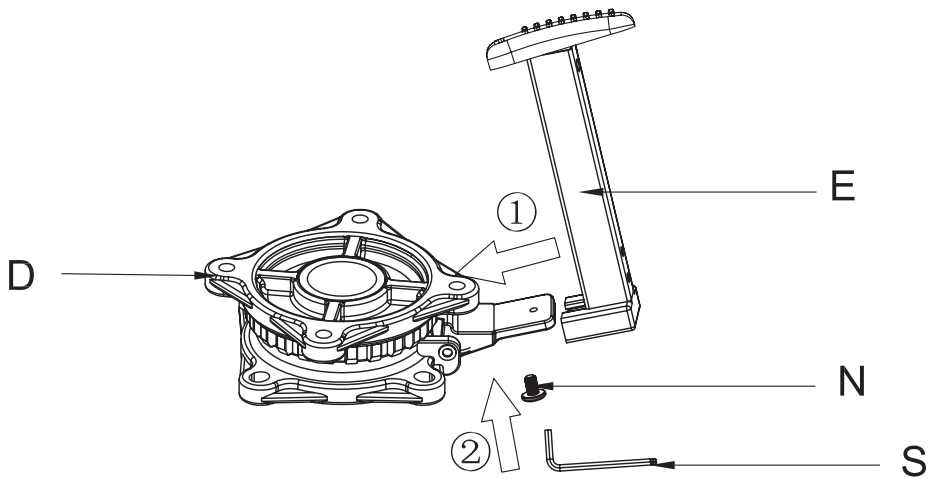
Suivre ces instructions à la lettre afin que l'article reste robuste et stable durant de nombreuses années.



STEP / ÉTAPE 2



STEP / ÉTAPE 3



ASSEMBLY:

Loosely tighten screw and/or bolts.

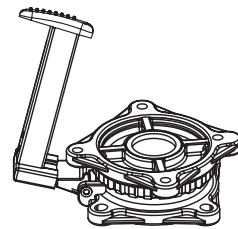
Once all parts are properly connected, it is then safe to tighten and secure hardware. Follow these instructions closely to ensure your product remains strong and stable for for many years of use.

ASSEMBLAGE :

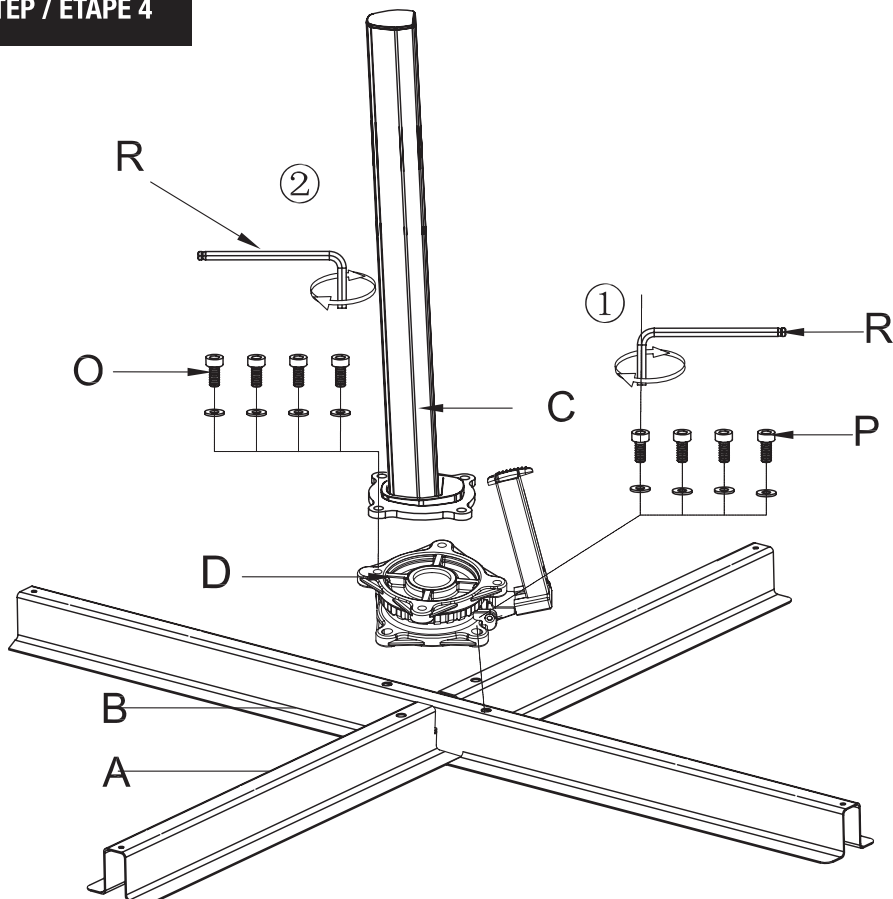
Ne pas trop serrer les vis et les boulons initialement.

Une fois l'article assemblé, bien serrer toutes les pièces.

Suivre ces instructions à la lettre afin que l'article reste robuste et stable durant de nombreuses années.



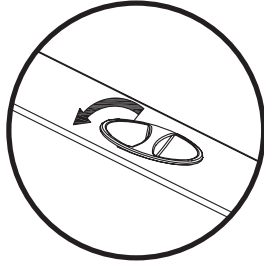
STEP / ÉTAPE 4



STEP / ÉTAPE 5

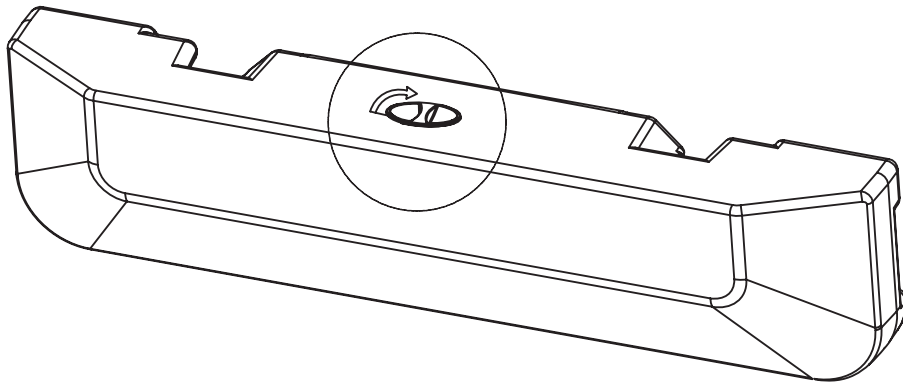
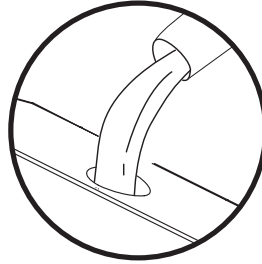
①

OPEN / OUVRIR

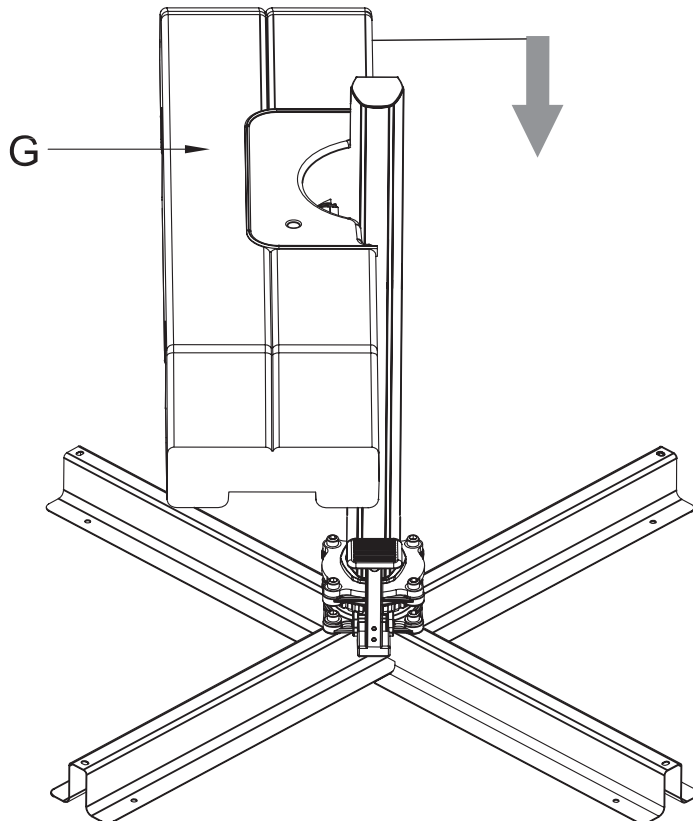


②

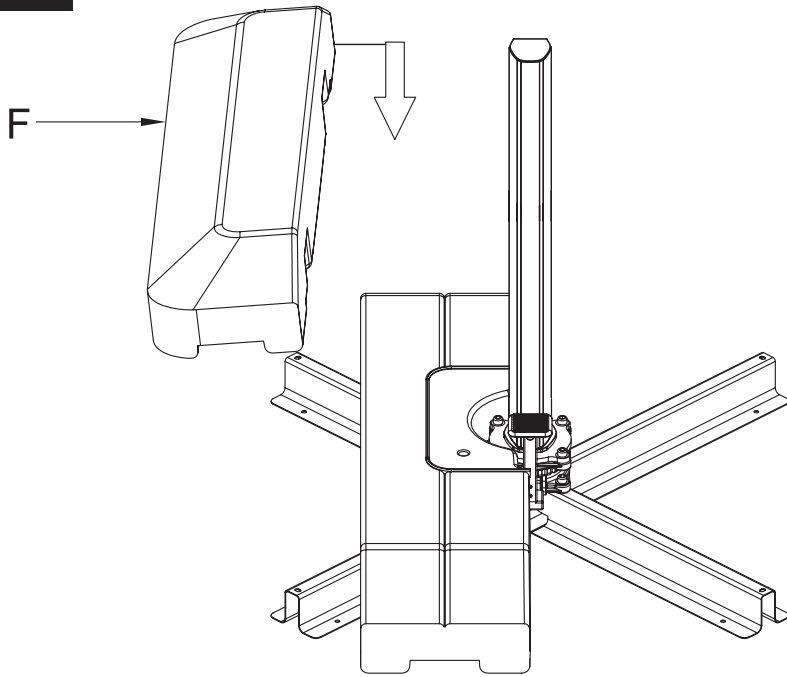
WATER / REMPLIR D'EAU



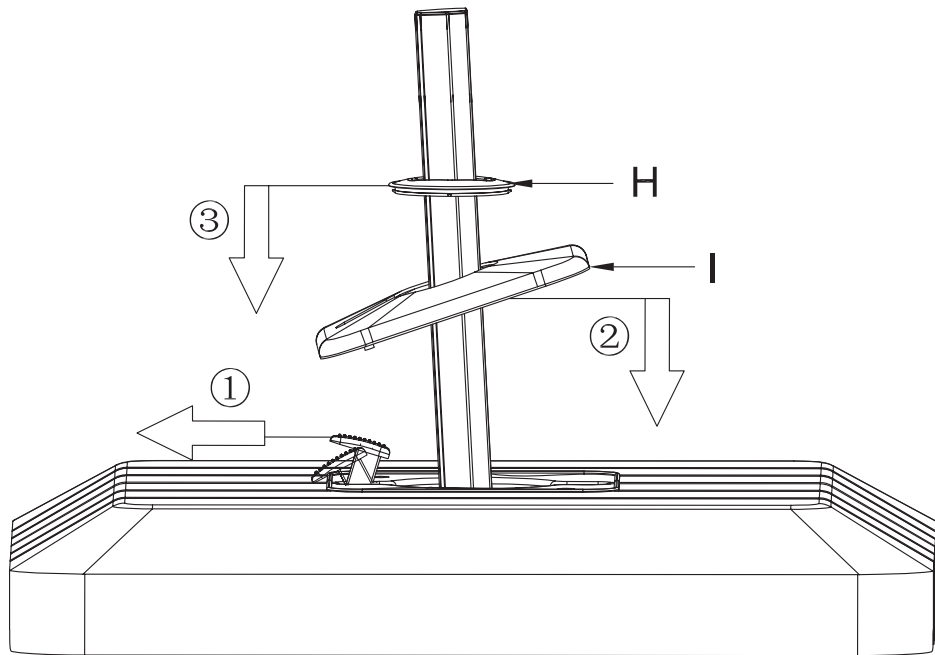
STEP / ÉTAPE 6



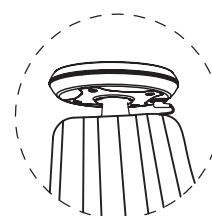
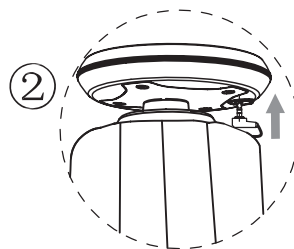
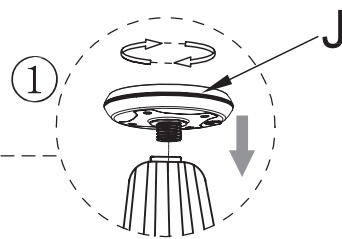
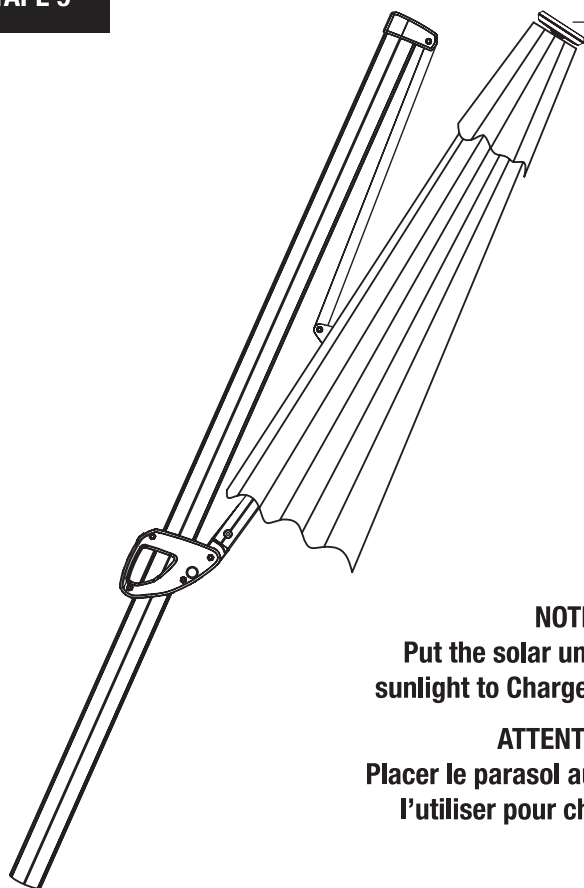
STEP / ÉTAPE 7



STEP / ÉTAPE 8



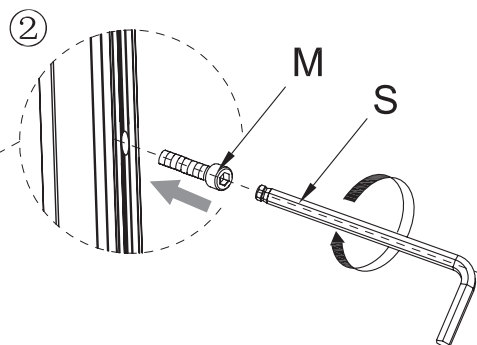
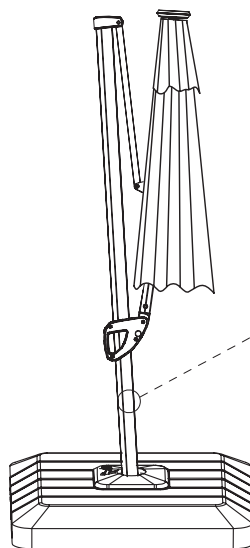
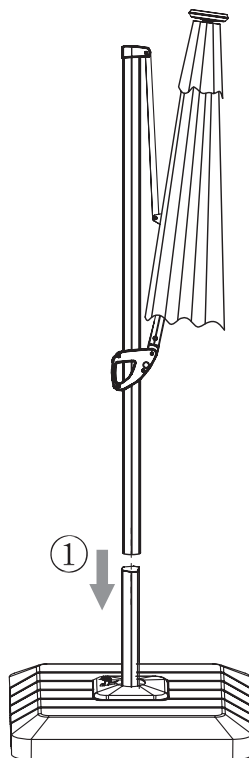
STEP / ÉTAPE 9



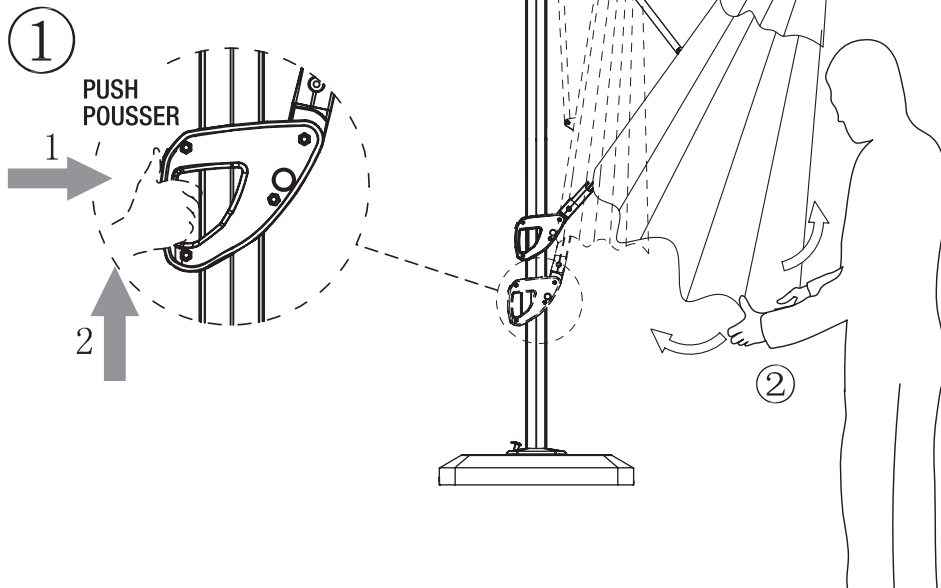
NOTE:
Put the solar umbrella in the
sunlight to Charge Up before use.

ATTENTION :
Placer le parasol au soleil avant de
l'utiliser pour charger la pile.

STEP / ÉTAPE 10



STEP / ÉTAPE 11



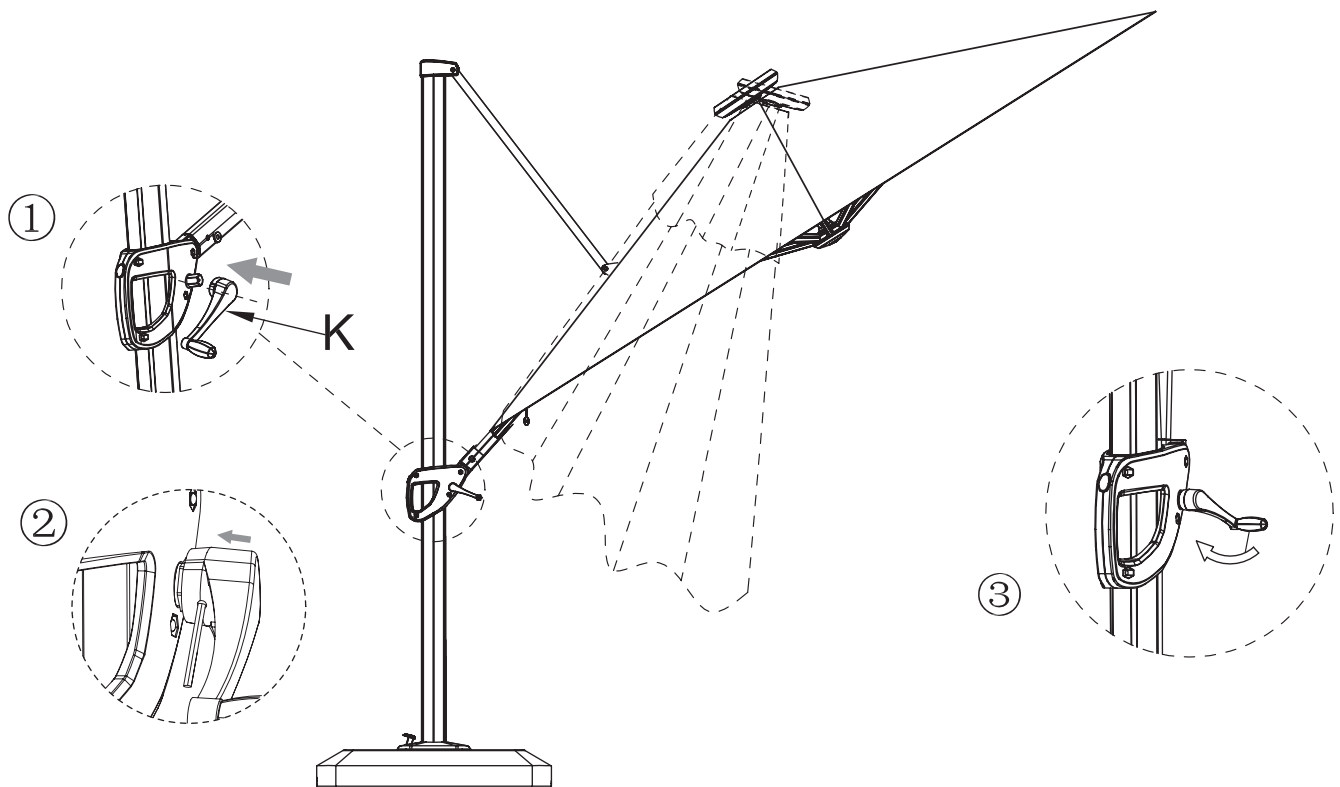
ASSEMBLY:

Loosely tighten screw and/or bolts.
Once all parts are properly connected, it is then safe to tighten and secure hardware. Follow these instructions closely to ensure your product remains strong and stable for many years of use.

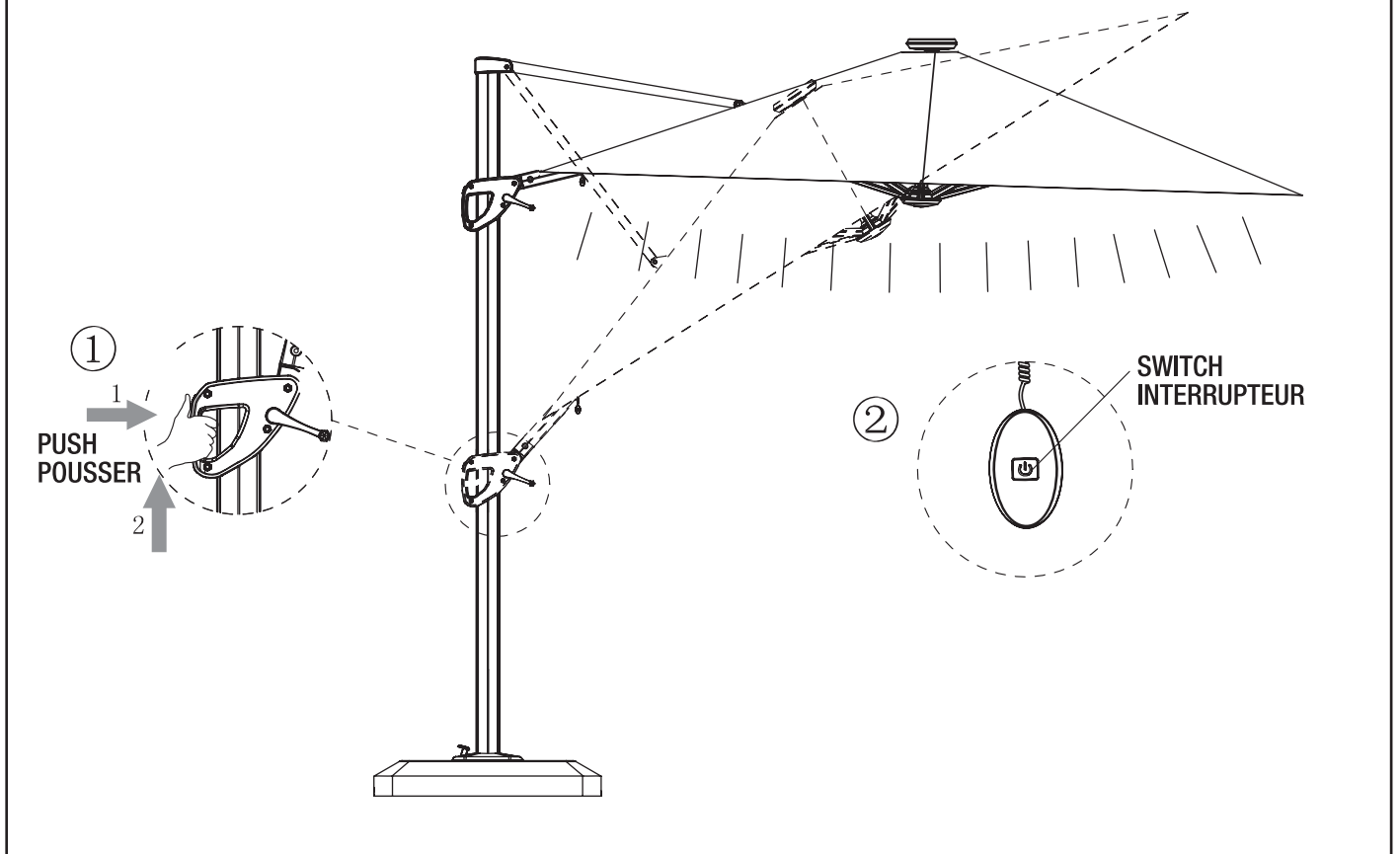
ASSEMBLAGE :

Ne pas trop serrer les vis et les boulons initialement.
Une fois l'article assemblé, bien serrer toutes les pièces.
Suivre ces instructions à la lettre afin que l'article reste robuste et stable durant de nombreuses années.

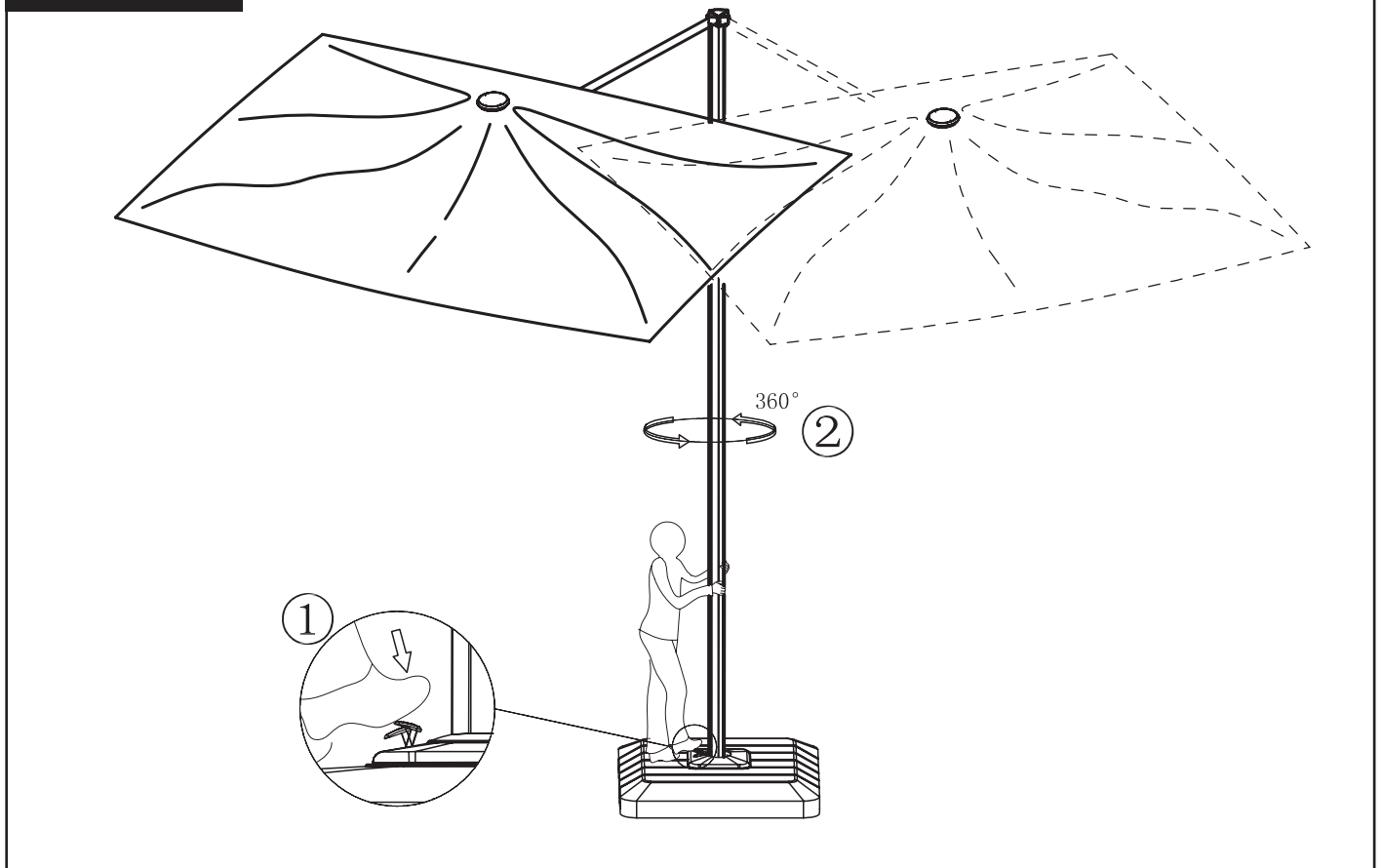
STEP / ÉTAPE 12



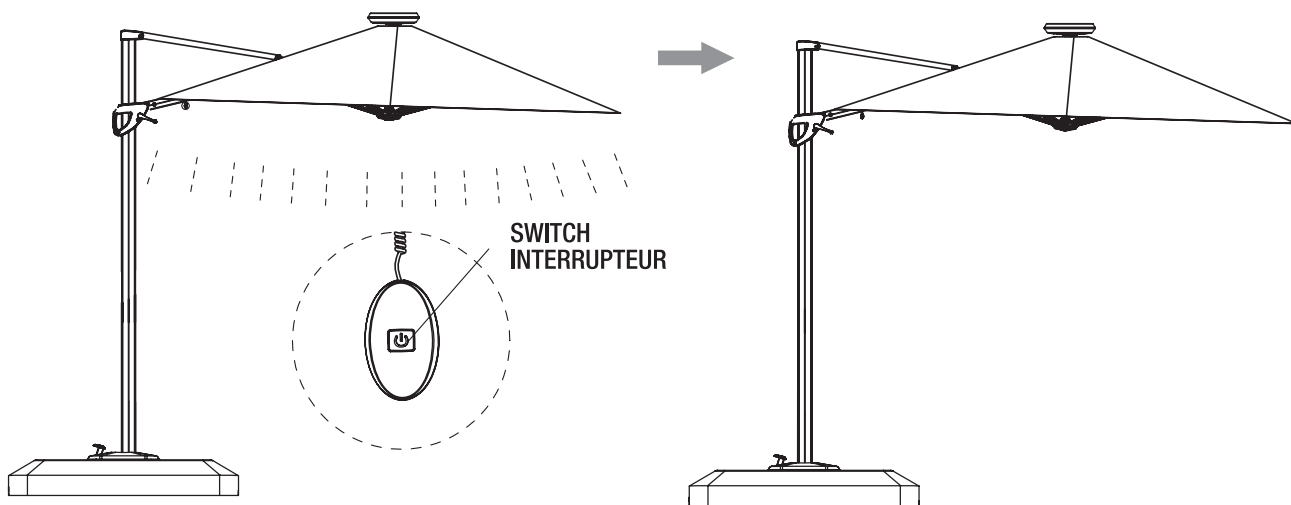
STEP / ÉTAPE 13



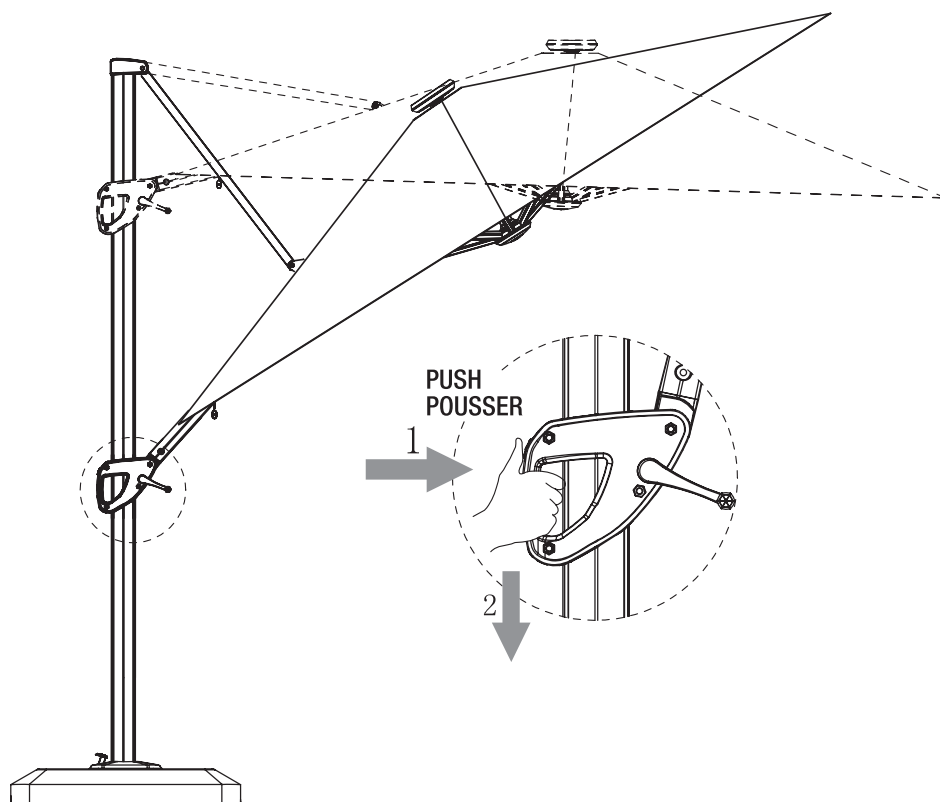
STEP / ÉTAPE 14



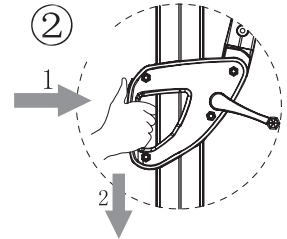
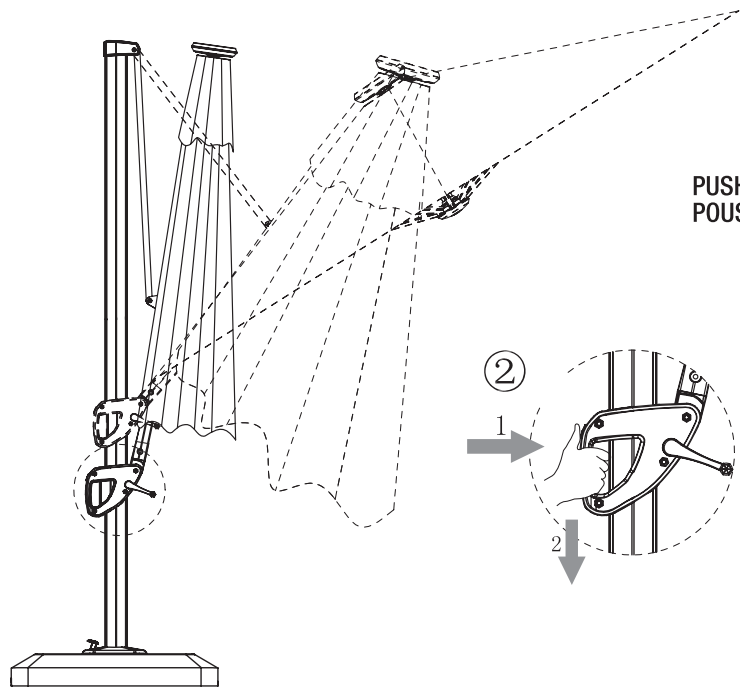
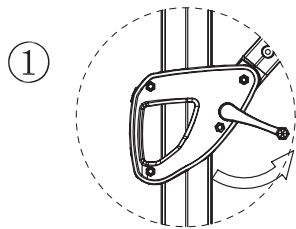
STEP / ÉTAPE 15



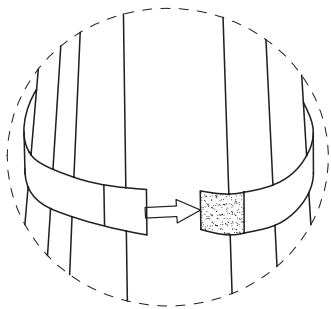
STEP / ÉTAPE 16



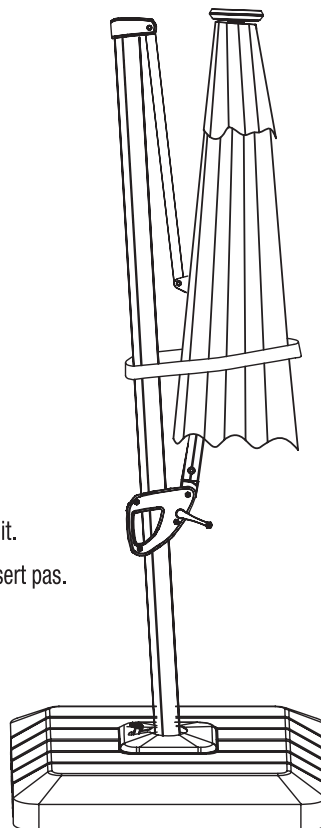
STEP / ÉTAPE 17



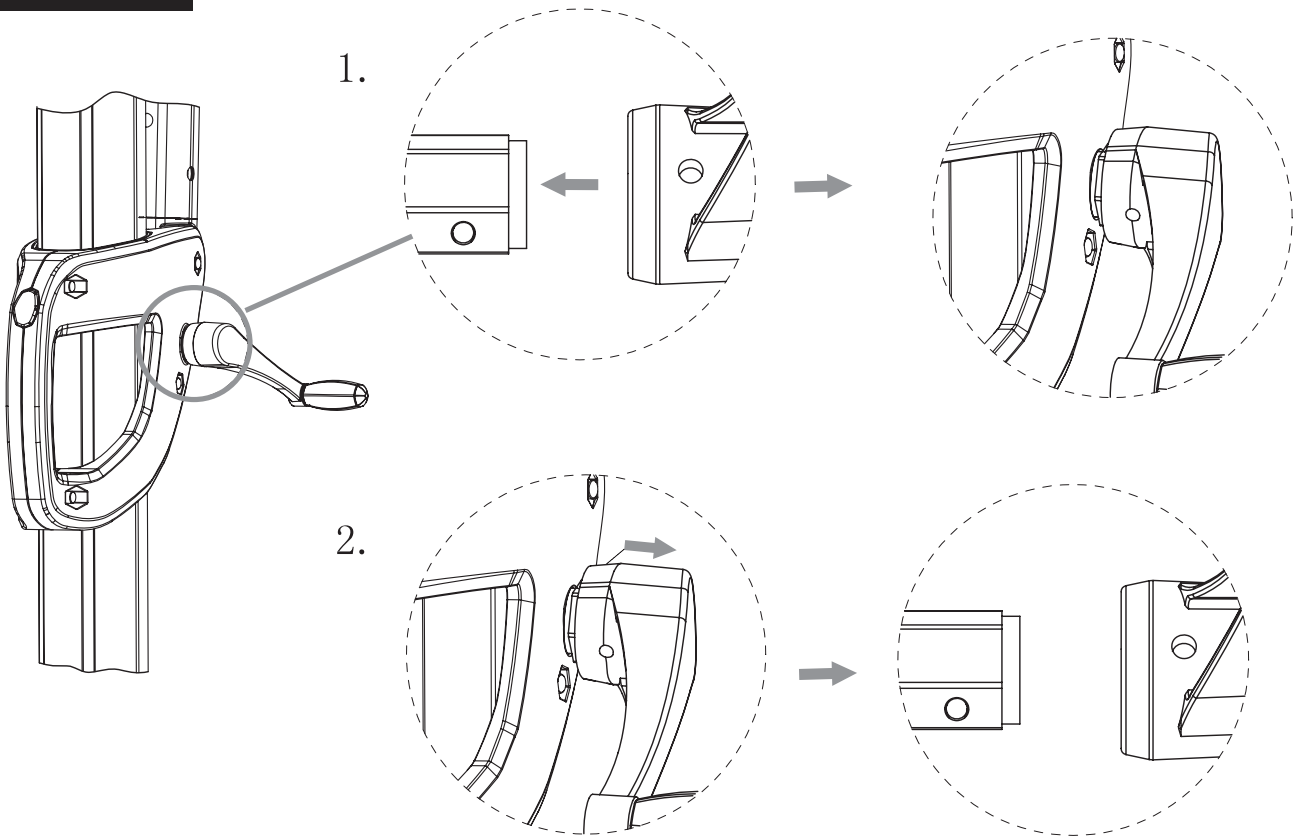
STEP / ÉTAPE 18



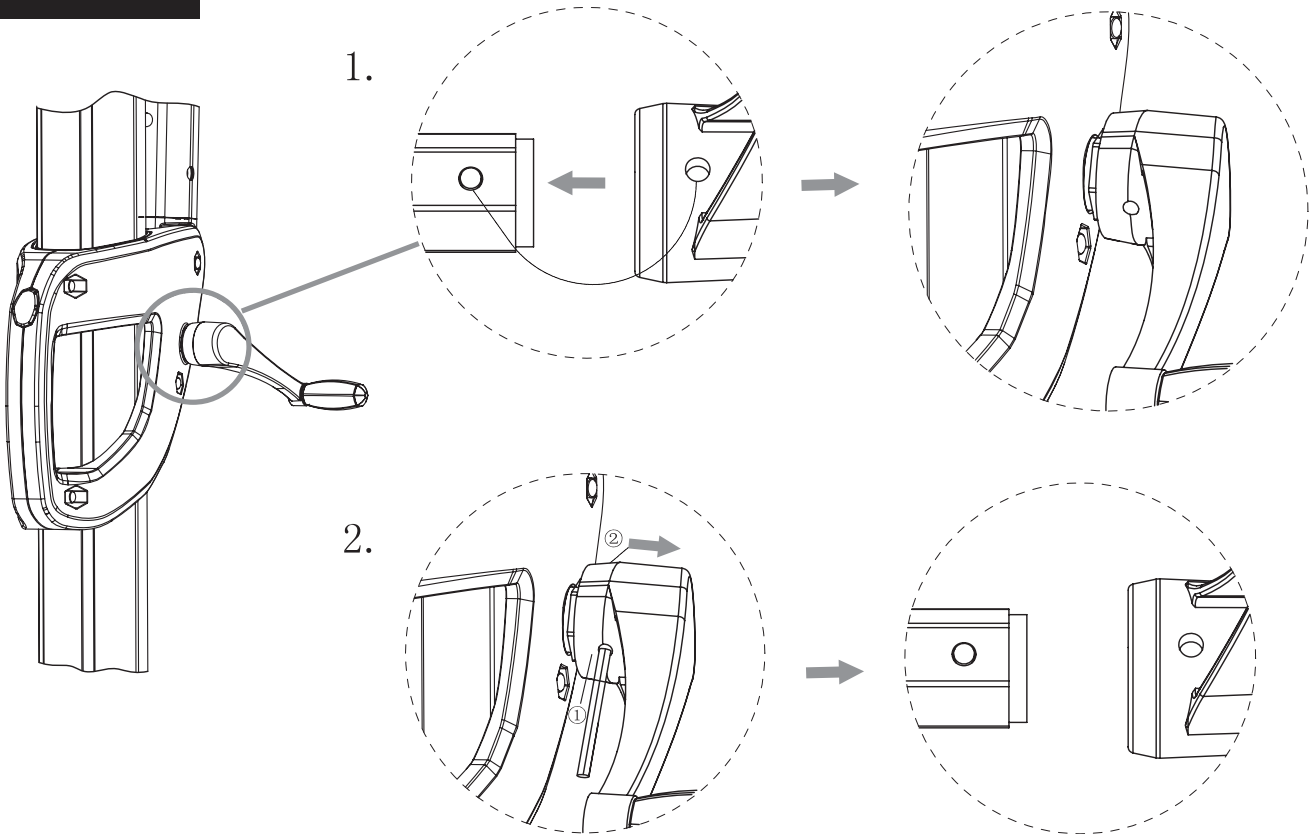
A. When not in use, tie the velcro strap around the umbrella, to secure it.
A. Attacher la sangle à Velcro autour du parasol lorsque ce dernier ne sert pas.



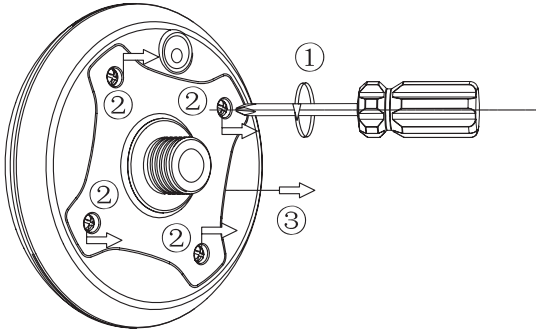
STEP / ÉTAPE 19



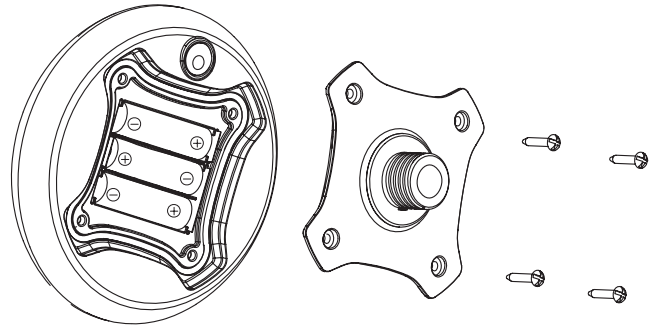
STEP / ÉTAPE 20



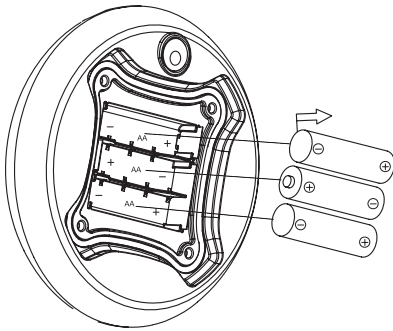
REPLACING THE RECHARGEABLE BATTERIES · REMPLACEMENT DES PILES RECHARGEABLES



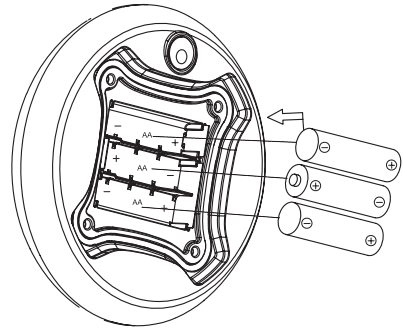
1



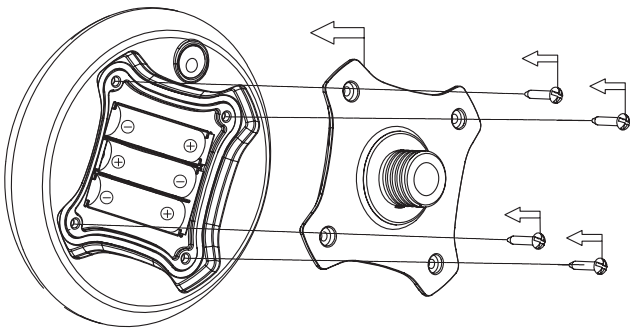
2



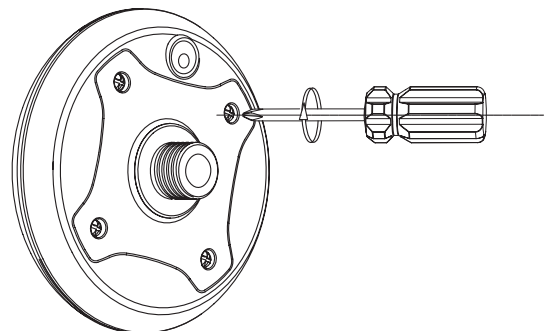
3



4



5



6