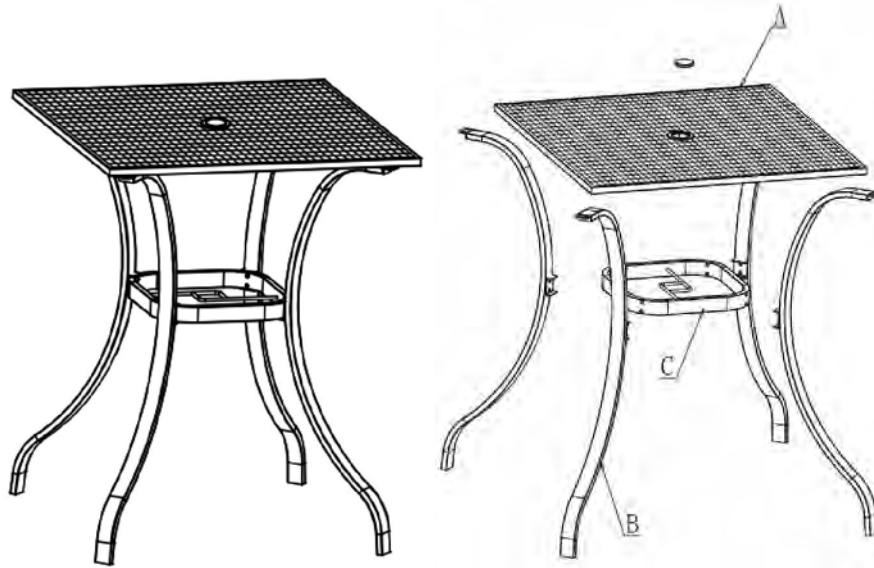











# ASSEMBLY INSTRUCTIONS:







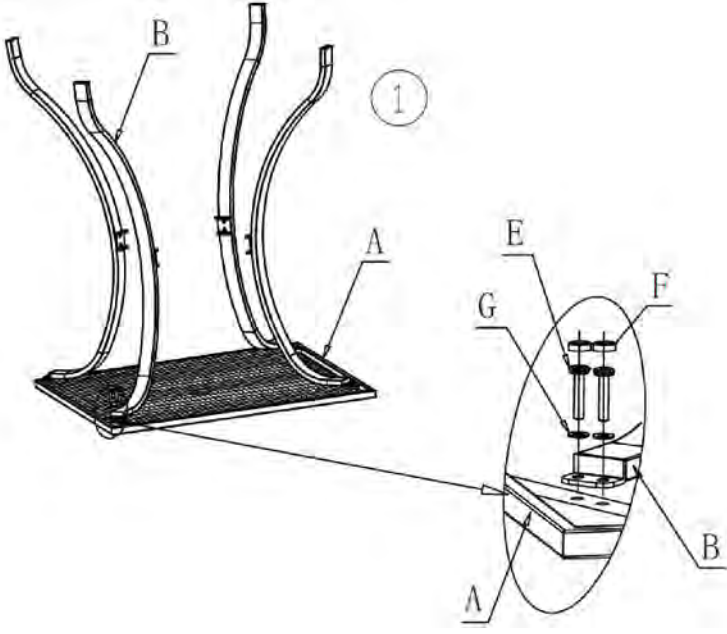







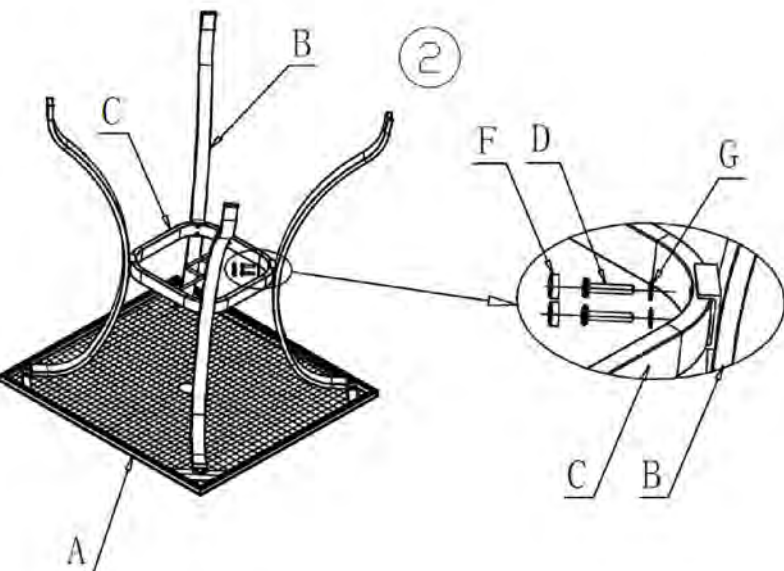
## Full Wicker Top Square Table With Umbrella Hole




SKU#68636364



COMPONENTS			
PART	FIGURE	DESCRIPTION	QTY
A		TABLE TOP	1
B		TABLE LEG	4
C		SUPPORT RING	1

HARDWARE TOOLS			
PART	FIGURE	DESCRIPTION	QTY
D		M0.24**0.98" BOLT	8
E		M0.24**0.59 BOLT	8
F		PLASTIC CAP	16
G		WASHER	16
H		UMBRELLA RING	1
I		ALLEN WRENCH	1

STEP	
<p data-bbox="363 216 380 237">1</p> <p data-bbox="256 300 289 321">A. </p> <p data-bbox="256 426 289 447">B. </p> <p data-bbox="256 531 289 552">E. </p> <p data-bbox="256 678 289 699">F. </p> <p data-bbox="256 804 289 825">G. </p> <p data-bbox="256 930 289 951">I. </p>	
<p data-bbox="363 982 380 1003">2</p> <p data-bbox="256 1077 289 1098">A. </p> <p data-bbox="256 1203 289 1224">B. </p> <p data-bbox="256 1308 289 1329">C. </p> <p data-bbox="256 1434 289 1455">D. </p> <p data-bbox="256 1560 289 1581">F. </p> <p data-bbox="256 1686 289 1707">G. </p> <p data-bbox="256 1812 289 1833">I. </p>	

STEP	
<p data-bbox="363 184 383 210">3</p> <p data-bbox="261 321 289 346">H.</p>  <p data-bbox="261 470 289 495">I.</p> 	
<p data-bbox="363 1098 383 1123">4</p>	

- Step 1: Place the table top (A) on a non-abrasive, such as a carpet with the underside facing up. Attach the table legs (B) to the table top (A). Insert washers (G) and M0.24"\*0.59" bolts (E) and plastic cap (F) into table legs (B). Repeat until all table legs are secured. Hand tighten only.
- Step 2: Attach support ring (C) to the table legs (B) by using washers (G) and M0.24"\*0.98" bolts (D) and plastic cap (F). Screw all bolts by using allen wrench (I).
- Step 3: Use the allen wrench (I) to tighten all bolts. Do not over tighten. Over tightening may strip bolts and washers. Place the table in the upright position. Then put umbrella ring on the table. Now you have your new SQUARE TABLE.

## Cleaning and Maintenance

Clean frame parts with mild soap and water, rinse thoroughly. Dry frame parts completely.

Do not use bleach, acid, or other solvents on the fabric or metal parts.

We recommend the use of furniture covers to protect the serve cart when not in use.

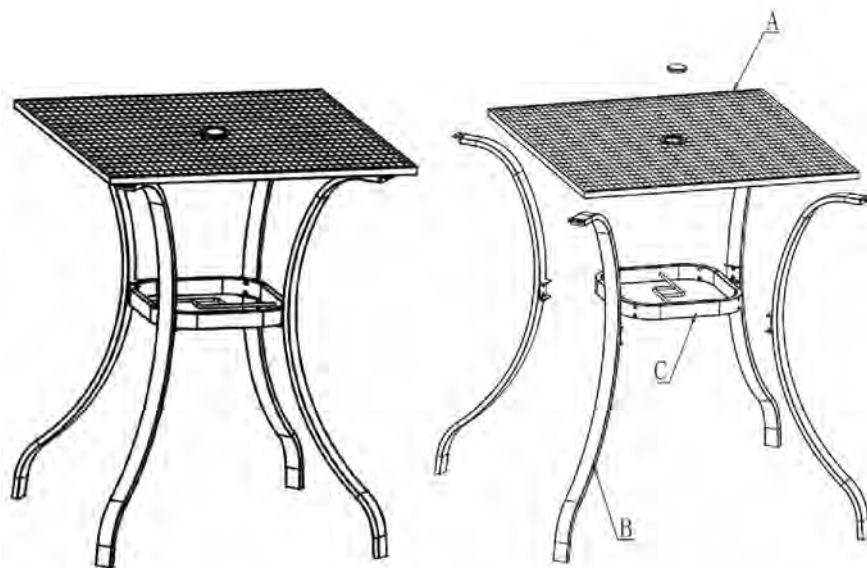
Inspect and tighten all bolts on a regular basis to ensure proper performance and safety.




In order to prolong the life and beauty of your Wicker Cooler Cart , we recommend storing it in a dry and protected area during off season periods.







# DIRECTIVES D'ASSEMBLAGE :







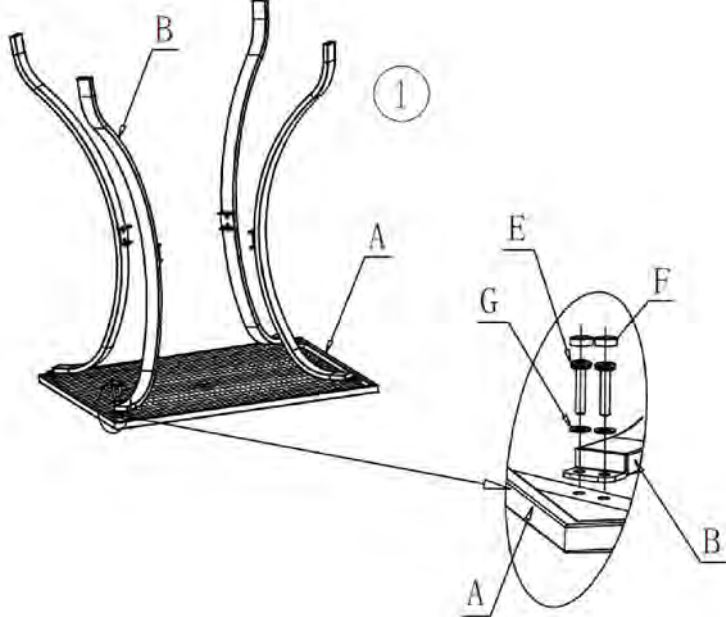







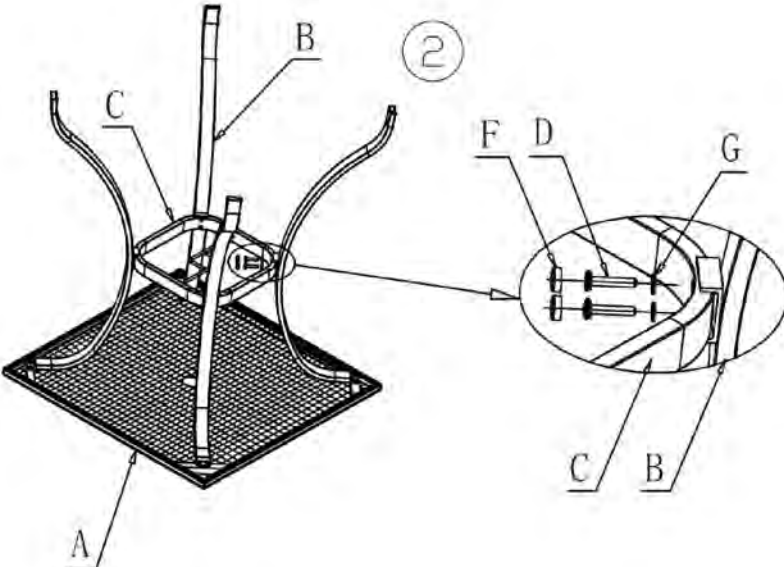
Table à dîner haute en osier toutes saisons

UGS n° 68636364


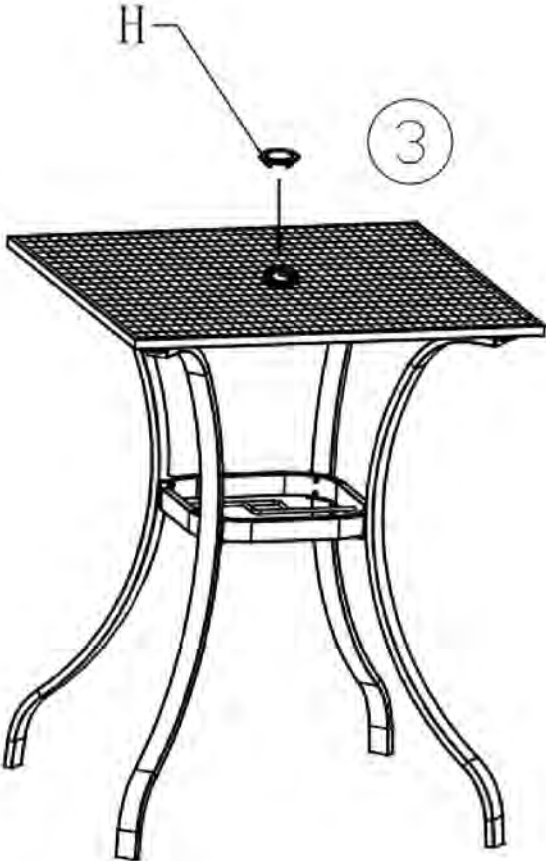



COMPOSANTES			
PIÈCE	FIGURE	DESCRIPTION	QTÉ
A		PLATEAU DE TABLE	1
B		PIED DE TABLE	4
C		ANNEAU DE SOUTIEN	1

QUINCAILLERIE ET OUTILS			
PIÈCE	FIGURE	DESCRIPTION	QTÉ
D		BOULON M 0,24 PO X 0,98 PO	8
E		BOULON M 0,24 PO X 0,59 PO	8
F		CAPUCHON EN PLASTIQUE	16
G		RONDELLE	16
H		ANNEAU DE PARASOL	1
I		CLÉ HEXAGONALE	1

ÉTAPE	
<p data-bbox="363 212 375 239">1</p> <p data-bbox="256 296 289 323">A. </p> <p data-bbox="256 422 289 449">B. </p> <p data-bbox="256 527 289 554">E. </p> <p data-bbox="256 674 289 701">F. </p> <p data-bbox="256 800 289 827">G. </p> <p data-bbox="256 926 289 953">I. </p>	
<p data-bbox="363 978 375 1005">2</p> <p data-bbox="256 1073 289 1100">A. </p> <p data-bbox="256 1178 289 1205">B. </p> <p data-bbox="256 1304 289 1331">C. </p> <p data-bbox="256 1409 289 1436">D. </p> <p data-bbox="256 1556 289 1583">F. </p> <p data-bbox="256 1682 289 1709">G. </p> <p data-bbox="256 1808 289 1835">I. </p>	



ÉTAPE	
<p data-bbox="358 184 383 216">3</p> <div data-bbox="256 268 467 499"> <p data-bbox="256 317 289 348">H.</p>  <p data-bbox="256 464 289 495">I.</p>  </div>	
<p data-bbox="358 1098 383 1129">4</p>	

1<sup>re</sup> étape : Déposer le plateau de table (A) sur une surface non rugueuse, comme un tapis avec le dessous vers le haut. Fixer les pieds de table (B) au plateau de table (A). Insérer les rondelles (G) et les boulons M 0,2 po x 0,59 po (E) ainsi que le capuchon plastique (F) dans les pieds de table (B). Répéter jusqu'à ce que tous les pieds de table soient fixés. Serrer à la main uniquement.

2<sup>e</sup> étape : Fixer l'anneau de soutien (C) aux pieds de table (B) à l'aide de rondelles (G) et des boulons M 0,24 po x 0,98 po (D) ainsi que du capuchon plastique (F). Serrer à la main uniquement.

3<sup>e</sup> étape : Utiliser une clé hexagonale (I) pour serrer tous les boulons. Ne pas trop serrer.

Trop serrer risque de détruire le pas des boulons et des rondelles. Mettre la table debout. Ensuite, mettre l'anneau du parasol sur la table. Vous avez maintenant une nouvelle table à dîner haute en osier.

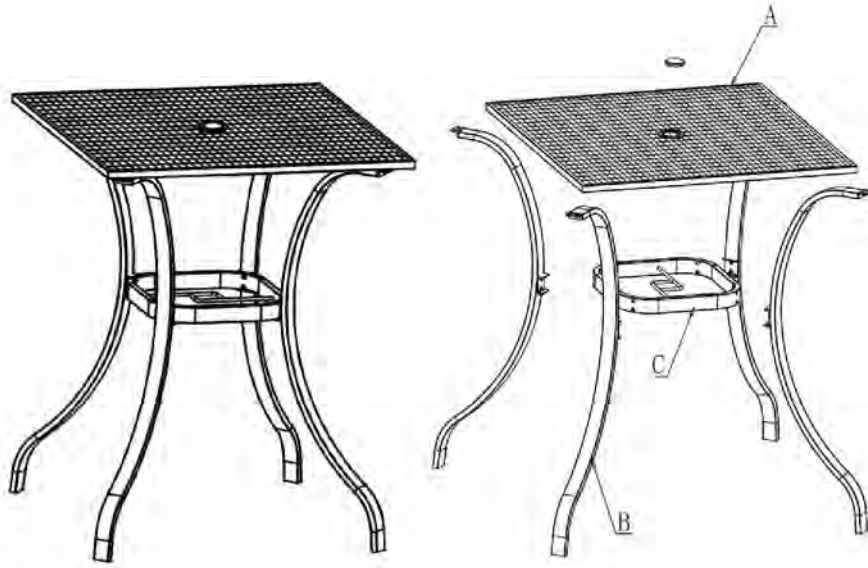
## Nettoyage et entretien




- Nettoyer les parties du châssis avec du savon doux et de l'eau, bien rincer. Essuyer soigneusement les parties du châssis. Ne pas utiliser de javellisant, d'acide ou autres solvants sur le tissu ou les pièces métalliques.
- Nous recommandons l'usage de protections à meubles pour protéger la desserte entre les utilisations.
- Vérifier l'état et serrer tous les boulons régulièrement pour garantir l'utilisation et la sécurité.
- Afin de prolonger la durée et la beauté de votre table à dîner haute en osier, nous vous recommandons de le ranger dans un endroit sec et protégé pendant les périodes hors saison.

## INSTRUCCIONES DE MONTAJE:







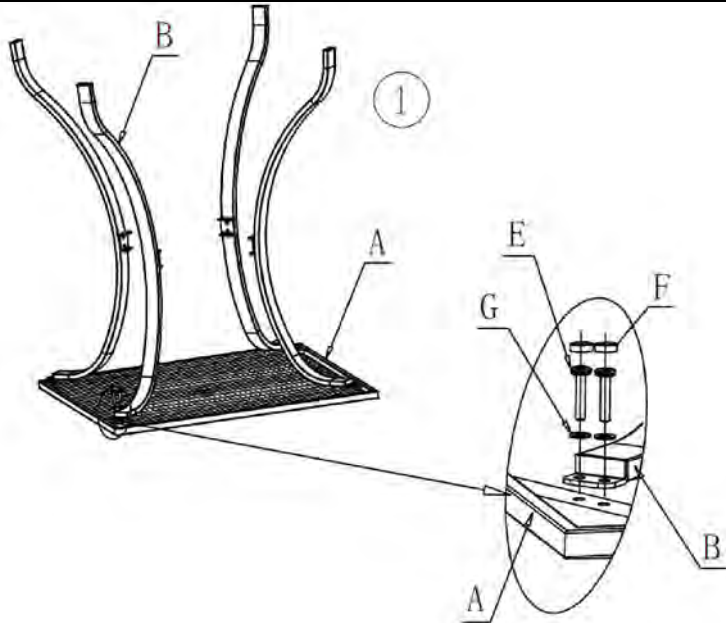
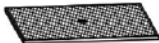






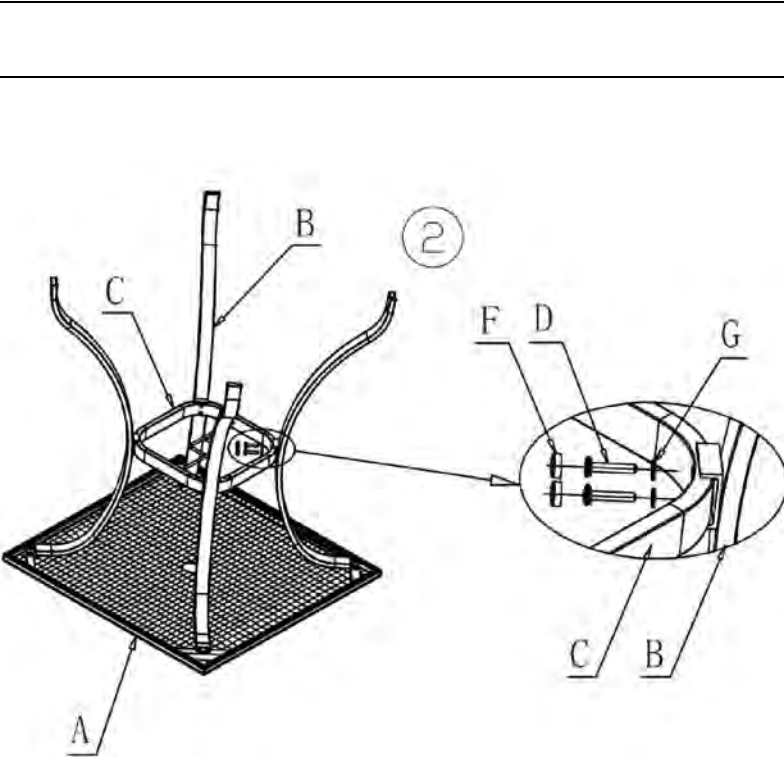
Mesa de comedor alta de mimbre para todo tipo de clima

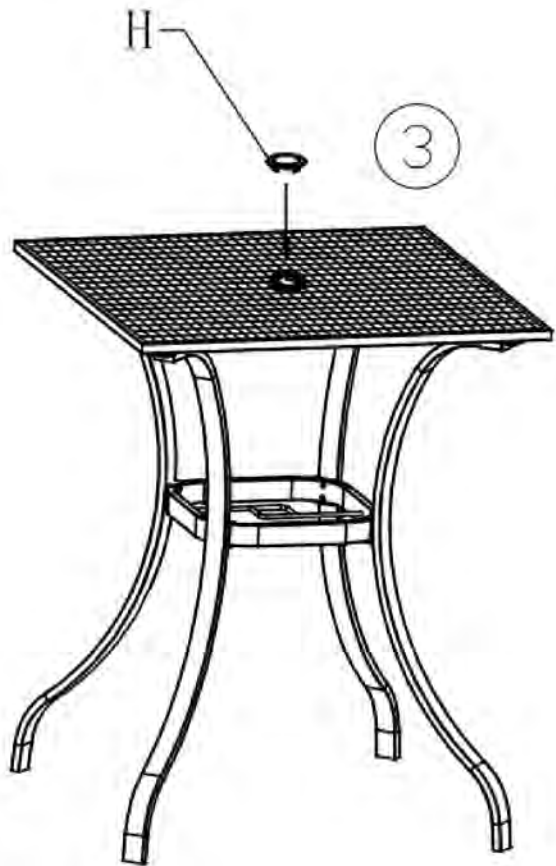


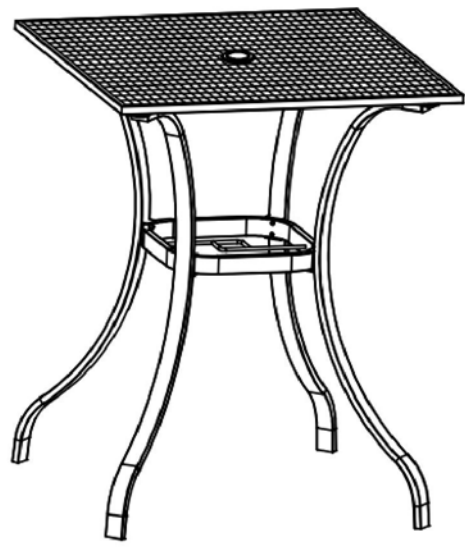
SKU N.º 68636364



COMPONENTES			
PARTE	FIGURA	DESCRIPCIÓN	CANT.
A		TABLERO DE MESA	1
B		PATA DE MESA	4
C		ANILLO DE SOPORTE	1

FERRETERÍA Y HERRAMIENTAS			
PARTE	FIGURA	DESCRIPCIÓN	CANT.
D		PERNO DE M0.24"*0.98"	8
E		PERNO DE M0.24"*0.59"	8
F		TAPA DE PLÁSTICO	16
G		ARANDELA	16
H		ANILLO PARA SOMBRILLA	1
I		LLAVE ALLEN	1

PASO	
<p data-bbox="363 212 380 233">1</p> <p data-bbox="256 300 289 321">A. </p> <p data-bbox="256 426 289 447">B. </p> <p data-bbox="256 531 289 552">E. </p> <p data-bbox="256 678 289 699">F. </p> <p data-bbox="256 804 289 825">G. </p> <p data-bbox="256 930 289 951">I. </p>	
<p data-bbox="363 978 380 999">2</p> <p data-bbox="256 1073 289 1094">A. </p> <p data-bbox="256 1199 289 1220">B. </p> <p data-bbox="256 1304 289 1325">C. </p> <p data-bbox="256 1430 289 1451">D. </p> <p data-bbox="256 1556 289 1577">F. </p> <p data-bbox="256 1682 289 1703">G. </p> <p data-bbox="256 1808 289 1829">I. </p>	

PASO	
3	
<p>H.</p>  <p>I.</p> 	

- Paso 1: Coloque el tablero de mesa (A) sobre una superficie no abrasiva, como una alfombra, con el reverso mirando hacia arriba. Una las patas (B) al tablero de mesa (A). Inserte las arandelas (G) y los pernos de M0.24”\*0.59” (E) y la tapa de plástico (F) en las patas de mesa (B). Repita el procedimiento hasta que las patas de la mesa estén aseguradas. Solo ajuste con la mano.
- Paso 2: Coloque el anillo de soporte (C) en las patas de mesa (B) usando las arandelas (G), los pernos de M0.24”\*0.98” y la tapa de plástico (F). Solo ajuste con la mano.
- Paso 3: Use la llave Allen (I) para ajustar todos los pernos. No ajuste demasiado. Ajustar demasiado puede raspar los pernos y las arandelas. Coloque la mesa en posición vertical. Luego, ponga el anillo de sombrilla sobre la mesa. Ahora tiene su nueva mesa de comedor alta de mimbre.

## Limpieza y mantenimiento

Limpie las partes del marco con agua y jabón suave, enjuague bien. Seque las partes del marco por completo. No use lejía, ácido u otros solventes sobre la tela o partes metálicas.

Recomendamos el uso de cubiertas para muebles con el fin de proteger el carrito de servicio cuando no esté en uso.

Inspeccione y ajuste todos los pernos regularmente para garantizar la seguridad y el rendimiento adecuado.

Con el fin de prolongar la vida útil y belleza de su mesa de comedor alta de mimbre, recomendamos que la guarde en un área seca y protegida durante los períodos fuera de temporada.

## **Warning!**

- Do not let any sharp objects touch or rub the surface of the product.
- When assembling, do not let children play around the working area.
- Please confirm all parts are correct before starting the assembly process.
- Do not tighten all bolts and screws completely until the entire unit has been assembled and set up.
- Use only the hex wrench provided. **DO NOT USE POWER TOOLS.**

### **Power tools can overtighten screws and strip threads**

For each screw:

1. The washer must be next to the tube.
2. Tighten each screw until you meet resistance and spacer begins to push into the tube.
3. Tighten one additional full rotation. **DO NOT OVERTIGHTEN.**

## **Atención!**

- No permita que ningún objeto afilado roce o toque la superficie del producto.
- No permita que hayan niños jugando alrededor mientras realiza la instalación.
- Por favor revise que todas las partes estén correctas antes de empezar con la instalación.
- No asegure los pernos y tornillos hasta que la unidad completa haya sido instalada y los ajustes se hayan establecido.
- Use solamente el Destornillador de cabeza hexagonal incluido.

### **NO UTILICE HERRAMIENTAS ELÉCTRICAS.**

### **Las herramientas eléctricas pueden ajustar los tornillos demasiado y rasgar cables.**

Para los tornillos:

1. Rondelle deben encontrarse al lado de la tuda.
2. Asegure cada tornillo hasta que sienta resistencia y los Espaciador empiecen a presionar la tuda.
3. Asegure hasta un poco más de lo aceptado. **No asegure los tornillos demasiado.**

## **Attention**

- Ne laissez pas tout objet pointu de toucher ou de frotter la surface du produit.
- Lors de l'assemblage, de ne pas laisser les enfants jouer près de l'aire de travail.
- Veuillez confirmer que tous les éléments sont exacts avant d'entamer le processus d'assemblage.
- Ne pas serrer tous les boulons et vis complètement jusqu'à l'unité entière a été assemblé et mis en place.
- Utiliser les outils fournis. **Ne pas utiliser des outils électriques.**

### **Outils électriques peuvent renforcer des fils vis et bandes.**

Pour chaque vis:

1. Arandela doit être à côté du tube.
2. Renforcer la résistance et chaque baiser jusqu'à ce que le espaceur commence à pousser dans le tube.
3. Une rotation supplémentaire. **Ne pas trop serrer.**