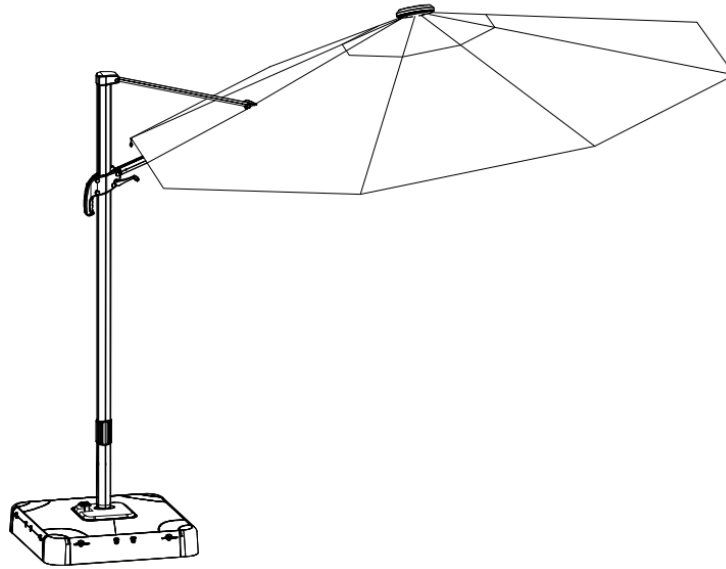








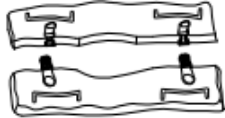


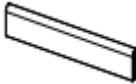



ASSEMBLY INSTRUCTIONS:





11FT ALUMINUM/STEEL ROUND OFFSET UMBRELLA









SKU: 68655419/68655426/68655433/68655464



COMPONENTS			
PART	FIGURE	DESCRIPTION	QTY
A		LOWER BRACKET	1
B		UPPER BRACKET	1
C		BASE TUBE	1
D		SMALL BASE COVER	1

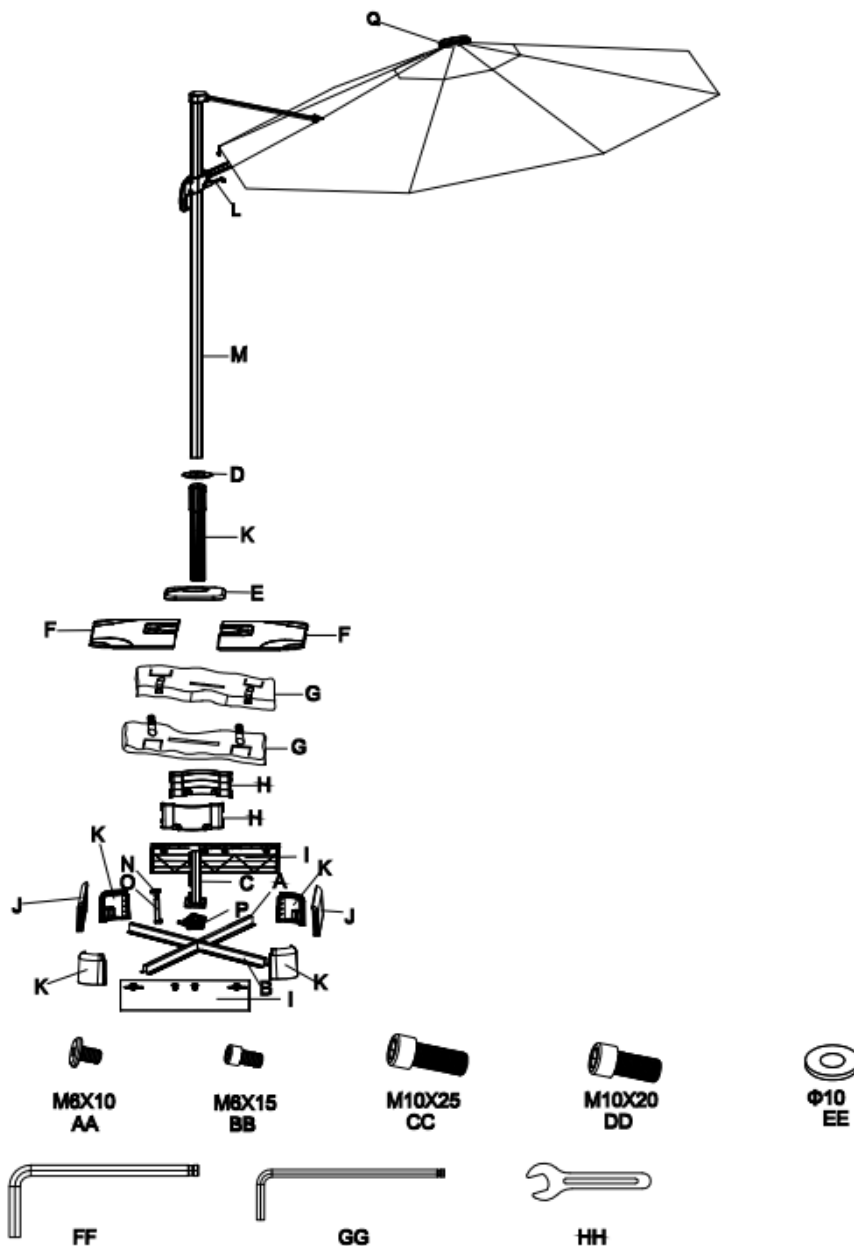
COMPONENTS			
PART	FIGURE	DESCRIPTION	QTY
E		BASE COVER	1
F		UPPER BASE COVER	2
G		SAND BAG	1
H		SUPPORT TUBE RIM	2
I		LOCK SIDE PANEL	2
J		SIDE PANEL	2
K		CORNER CONNECTOR	4
L		CRANK HANDLE	1
M		UMBRELLA	1

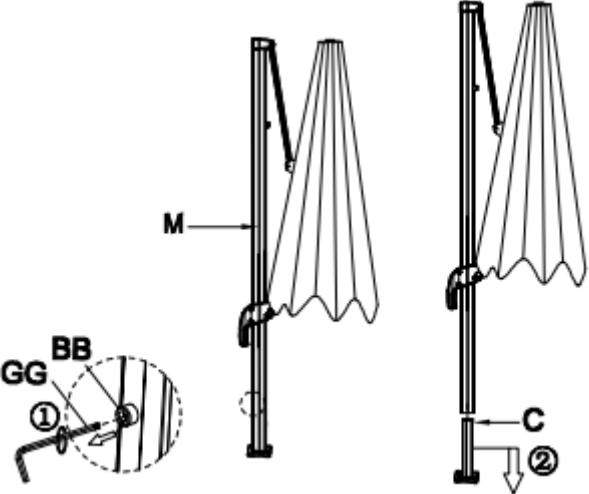
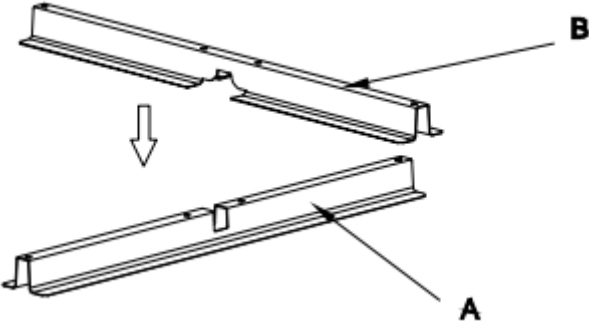
COMPONENTS			
PART	FIGURE	DESCRIPTION	QTY
N		FOOT PEDAL	1
O		SUPPORT ARM	1
P		360° ROTATING UNIT	1
Q		SOLAR PANEL	1
R		PLASTIC SLEEVE	1

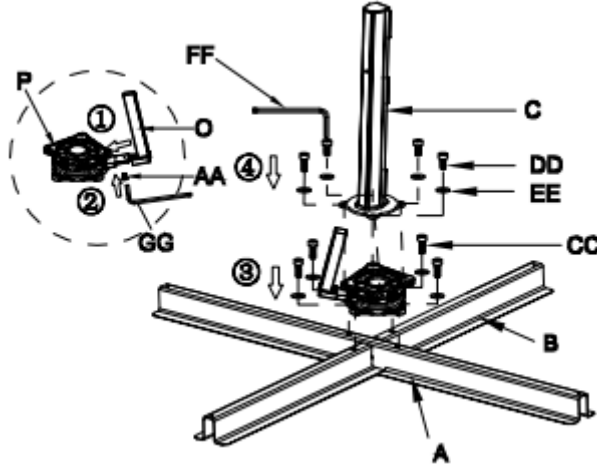
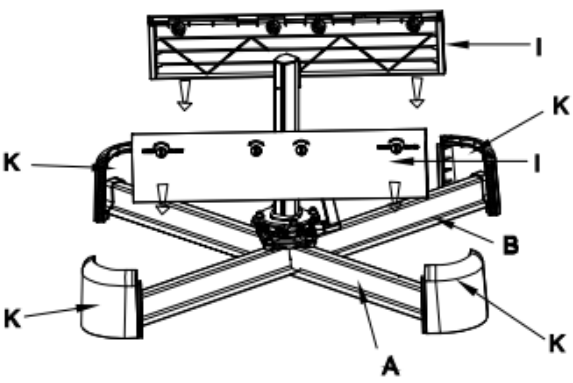
HARDWARETOOLS			
PART	FIGURE	DESCRIPTION	QTY
AA		M0.24"*0.39" BOLT	2
BB		M0.24"*0.59" BOLT	1
CC		M0.39"*0.98" BOLT	4
DD		M0.39"*0.79" BOLT	4
EE		WASHER	8
FF		S8 ALLEN WRENCH	1
GG		S5 ALLEN WRENCH	1
HH		WRENCH	1

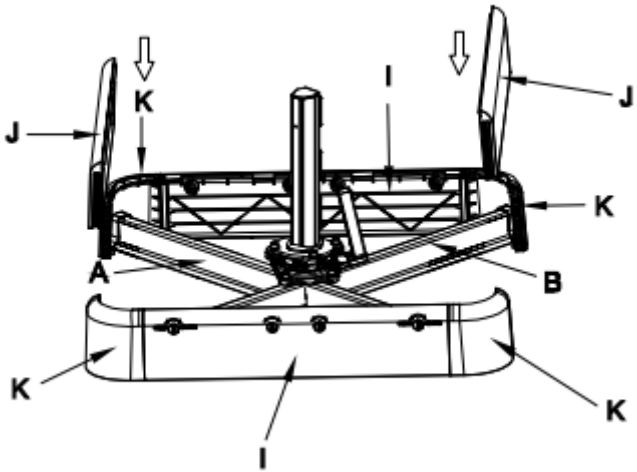
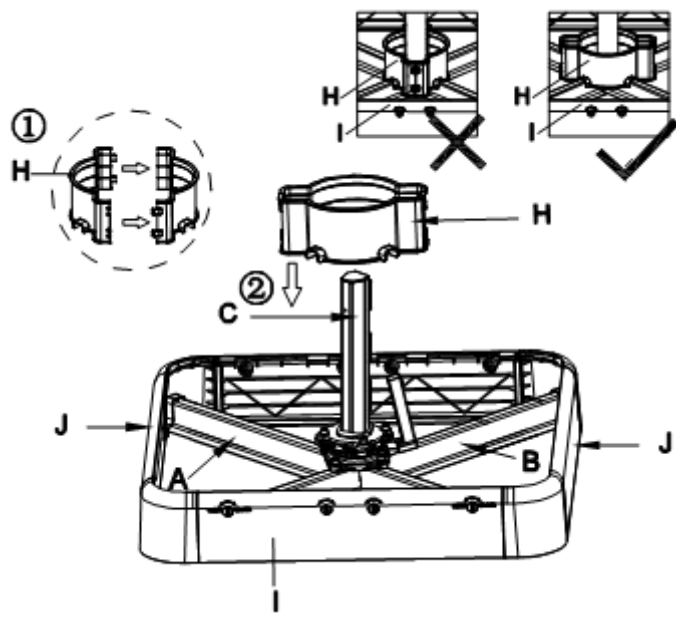
Attention:

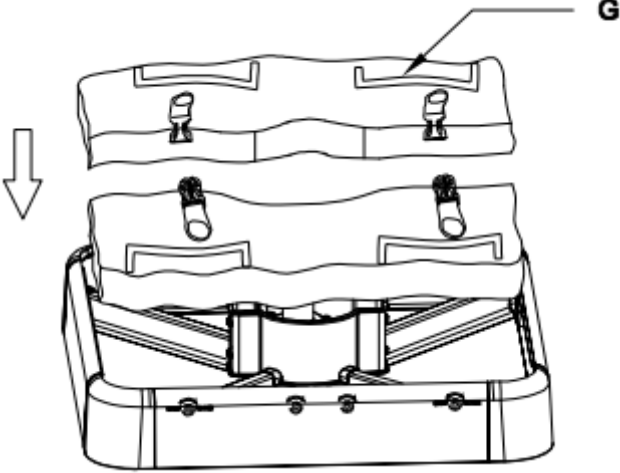
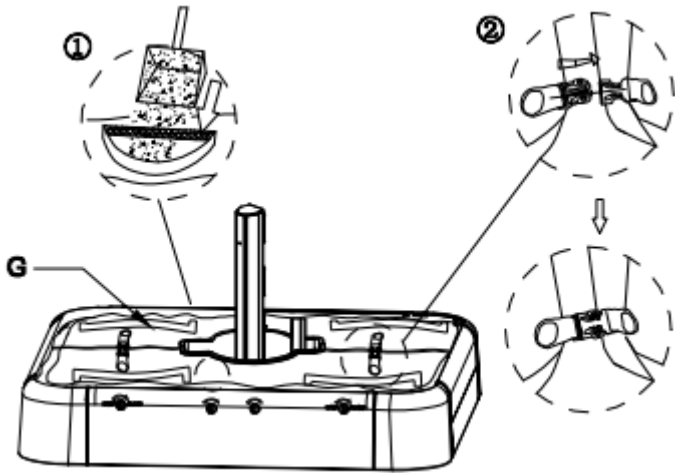
1. Please separate and identify all parts, making sure that you have all parts listed.
2. To avoid damaging this product, please assemble it on a soft non-abrasive surface such as carpet or cardboard.
3. Do not allow children to play with plastic wraps or small parts to prevent potential choking hazard.
4. Use the correct bolts as indicated. Do not tighten any of the bolts until the umbrella is completely assembled.

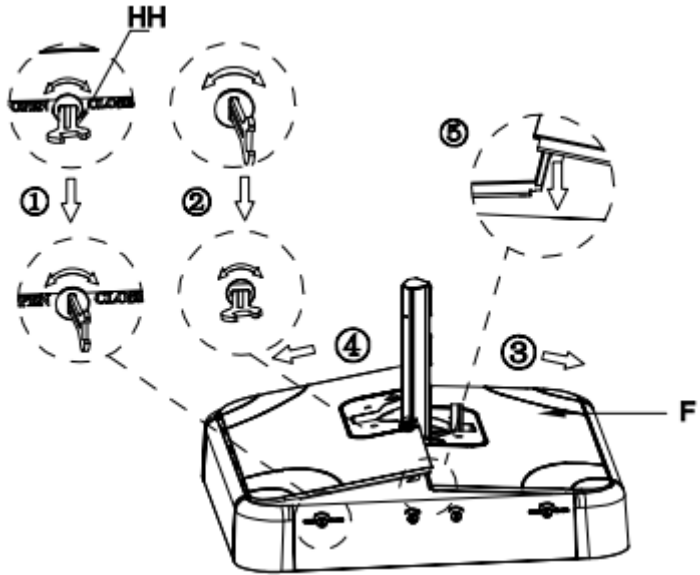
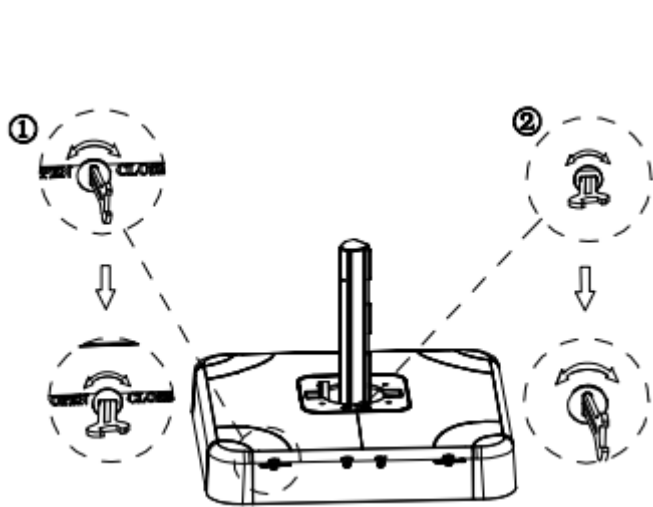


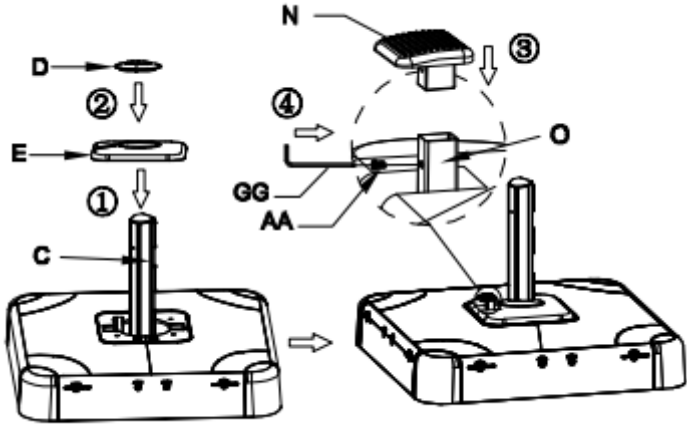
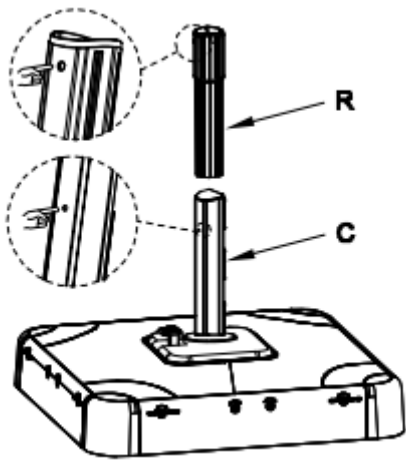
STEP	
1	<p>Use S5 Wrench (GG) to unscrew the M0.24x0.59" Bolt (BB) from Base Tube (C). Detach Base Tube (C) from Umbrella (M).</p>
	
2	<p>Insert the Upper Bracket (B) onto the Lower Bracket (A).</p>
	

STEP	
3	<p>Align the screw holes on 360° Rotating Unit (P) with the Lower Bracket (A) and Upper Bracket (B), then attach using M0.24x0.39" Bolt (AA), M0.39x0.98" Bolt (CC) and Washers (EE) with S5 Wrench (GG).</p> <p>Then align the screw holes on Base Tube (C) with the Lower Bracket (A) and Upper Bracket (B), then attach using M0.39x0.79" Bolt (DD) and Washers (EE).</p>
	
4	<p>Slide the Corner Connectors (K) into the four ends of the assembled Brackets (A) and (B).</p> <p>Slide the Side Panels (I) downward between the Corner Connectors (K).</p>
	

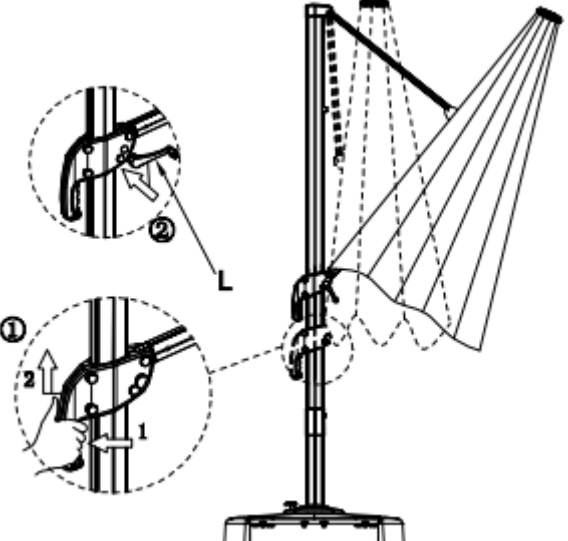
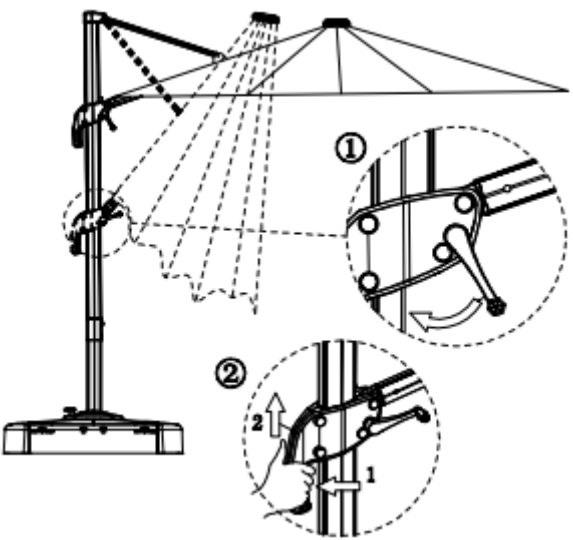
STEP	
5	Slide the Side Panels (J) downward between the Corner Connectors (K).
	
6	Connect the two pieces of the Support Tube Rims (H). Slide the assembled Support Tube Rim (H) down the Base Tube (C) as shown.
	

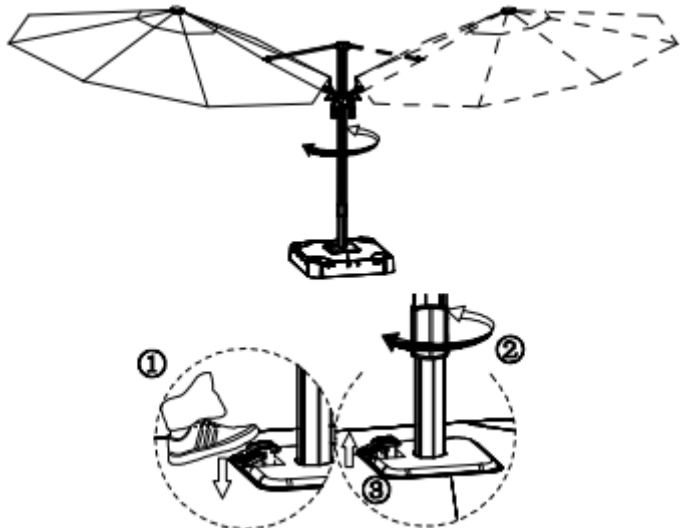
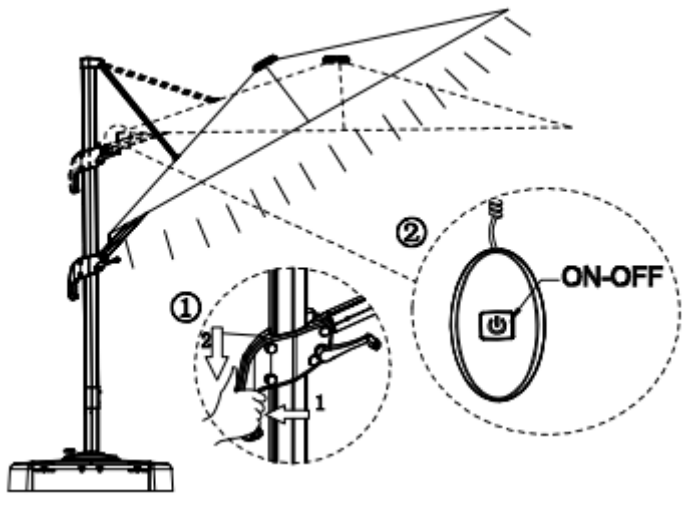
STEP	
7	<p>Move the umbrella base assembly to desired location, ensuring it is level. Insert the Sand Bag (G) into umbrella base assembly, then fill with sand (not included).</p>
	
8	<p>Pull the velcro pouch to allow sand to be filled. For proper stability of your offset umbrella, the recommended minimum weight of the sand to be placed into each sand bad section is 110 lbs (50kg), for a total of 220 lbs (100kg). Do not under fill. After filling with sand only, close the pouch and insure the velcro straps are sealed. Lock the two sections of sand bag and Foot Pedal (N) together.</p>
	

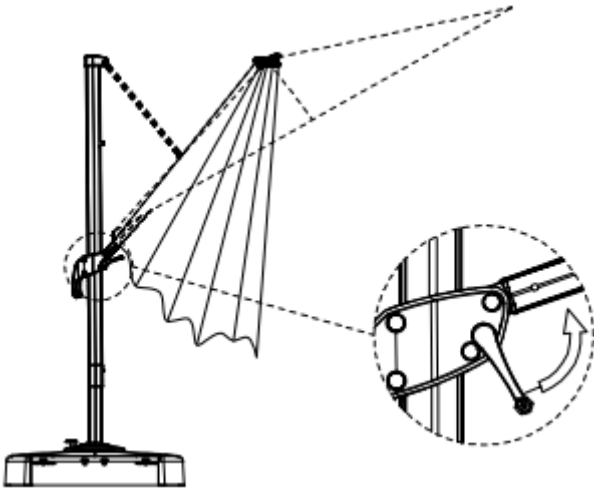
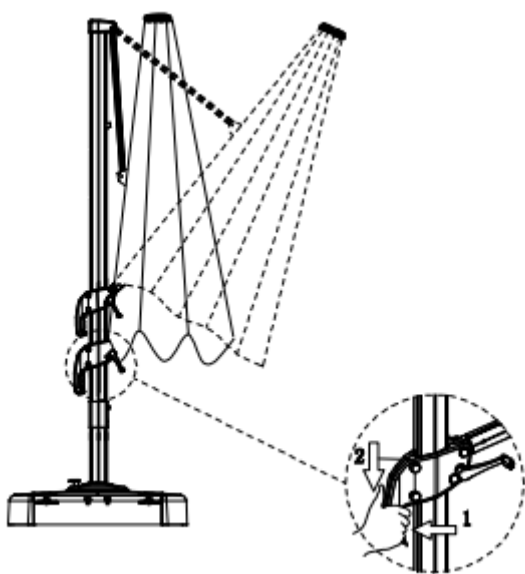
STEP	
9	<p>Ensure the locking mechanism on the Lock Panel (I) is in the open position by using the Wrench (HH) as shown in figure 1.</p> <p>Ensure the locking mechanism on the Base Cover (F) is in the open position by using the Wrench (HH) as shown in figure 2.</p> <p>Connect Upper Base Cover (F) with the Base Side Panels (I) and (J). Making sure the upper base cover is placed properly for easy locking.</p>
	
10	Use the Wrench (HH) to lock all the 12 locks clockwise.
	

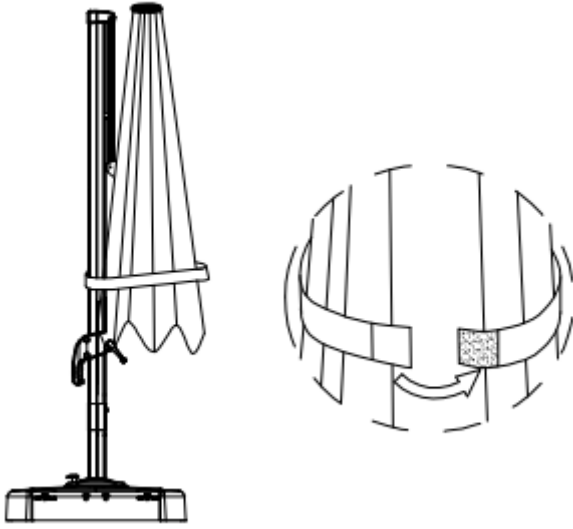
STEP	
11	<p>Place the Base Cover (E) onto the Foot Plate Support Arm (O).</p> <p>Put the Small Base Cover (D) onto the Foot Plate Support Arm (O).</p> <p>Insert the Foot Pedal (N) into the Foot Plate Support Arm (O), securing by inserting M0.24x0.39" Bolt (AA) and securing with the S5 Allen Wrench (GG).</p>
	
12	<p>Put the Plastic Sleeve (R) onto the Base Tube (C).</p>
	

STEP	
13	Tighten Solar Panel (Q) clockwise into top of the umbrella pole. Tighten completely. Insert the plug into the plug hole of the Solar Panel (Q).
14	Place the Umbrella (M) in the Base Tube (C), securing with previously removed M0.24x0.59" Bolt (BB), tighten with S5 Wrench (EE).

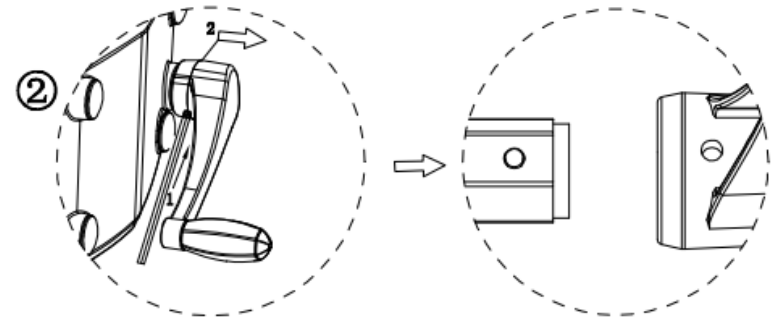
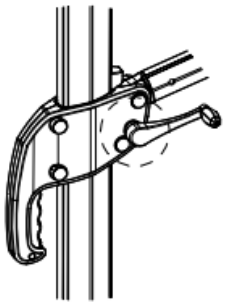
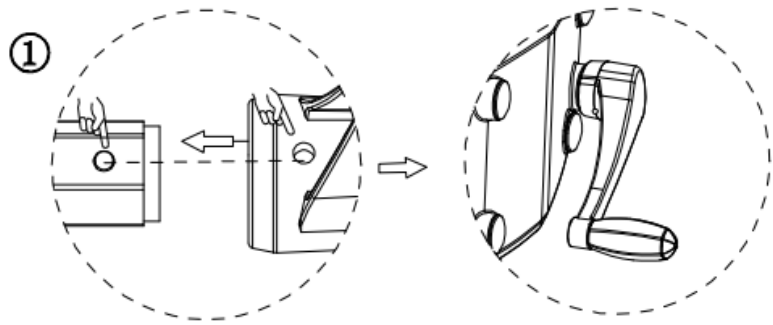
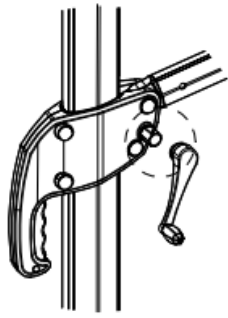
STEP	
15	<p>Insert the Crank Handle (L) into the umbrella lift handle on the umbrella base pole.</p>
	
16	<p>Rotate the Crank (L) clockwise to open canopy of Umbrella (M). To raise the canopy, press the button on the handle of the Umbrella (M) and list upward.</p>
	

STEP	
17	<p>Step on the Foot Pedal (N) to allow 360° Rotating of the umbrella.</p> <p>Release the Foot Pedal (N) when the desired position is reached.</p>
	
18	<p>To lower the canopy, press the button on the handle and slide it down.</p>
	

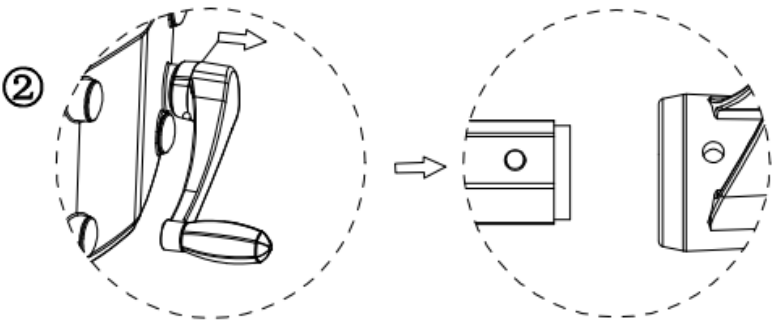
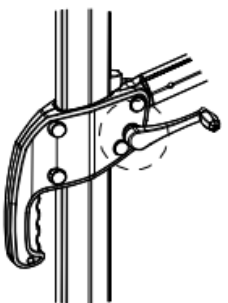
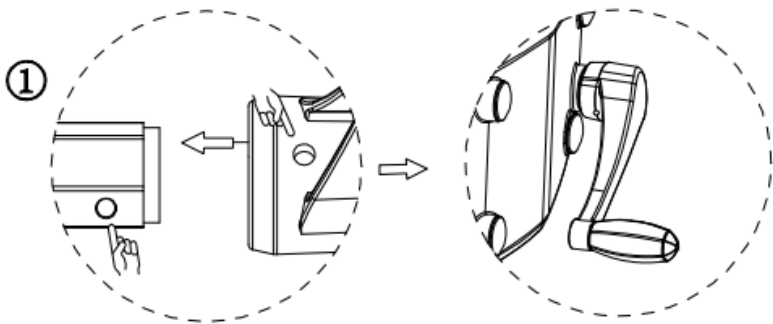
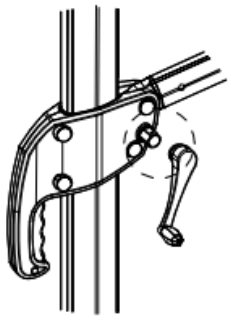
STEP	
19	To close the canopy, gradually rotate the Crank (L) counter clockwise.
	
20	Push the button to slide the handle down, in order to place the umbrella in its upright position.
	

STEP	
21	Tie the velcro strap around the umbrella.
	 The diagram consists of two parts. On the left is a side-view line drawing of a patio umbrella. The umbrella is partially open, and a horizontal strap is wrapped around the central shaft. On the right is a top-down view of the umbrella's canopy, showing the ribs and the same strap being secured with a Velcro fastener. A curved arrow indicates the direction of the strap's movement.

01:



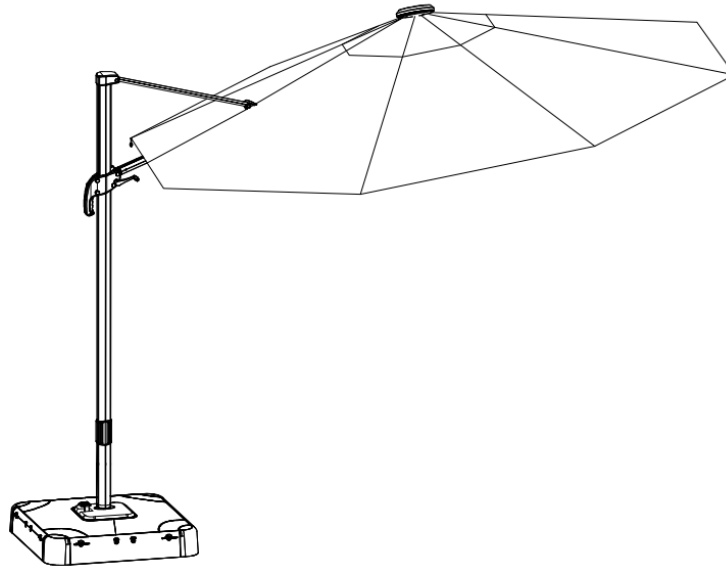
02:







DIRECTIVES D'ASSEMBLAGE :

PARASOL ROND EXCENTRÉ DE 11 pi EN ALUMINIUM/ACIER



N° d'UGS : 68655419/68655426/68655433/68655464







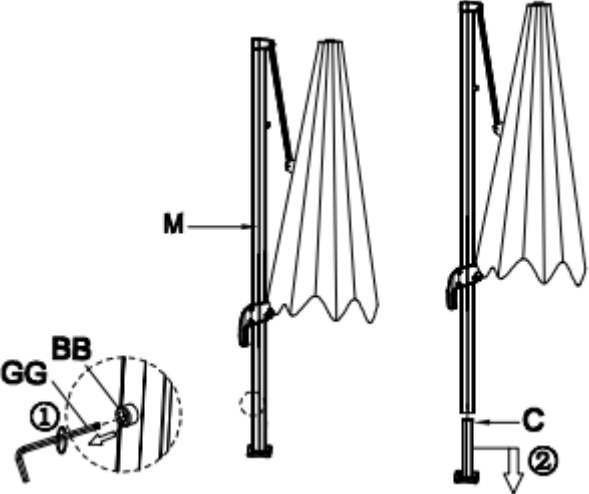
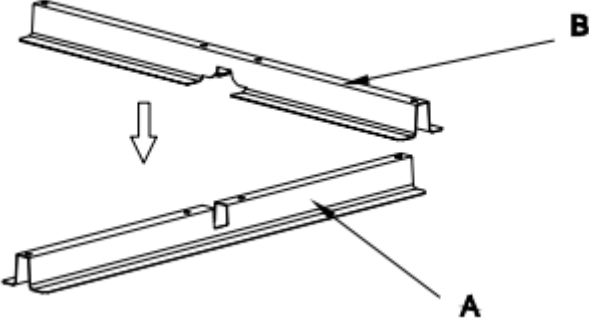
COMPOSANTES			
PIÈCE	FIGURE	DESCRIPTION	QTÉ
A		SUPPORT INFÉRIEUR	1
B		SUPPORT SUPÉRIEUR	1
C		TUBE DE BASE	1
D		PETIT CACHE-BASE	1

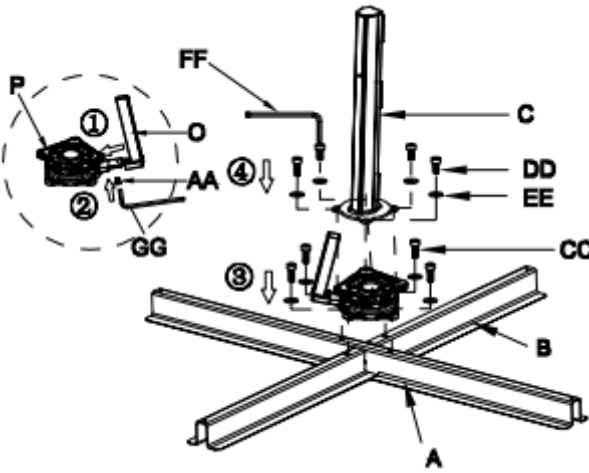
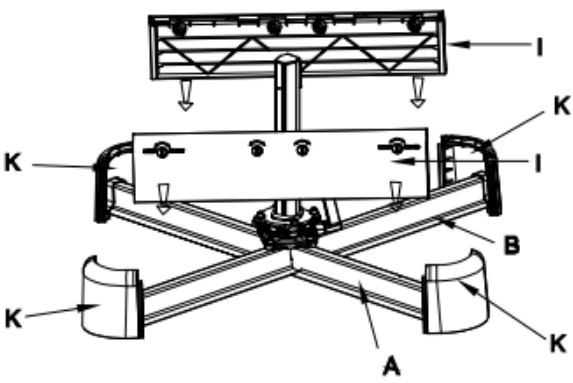
COMPOSANTES			
PIÈCE	FIGURE	DESCRIPTION	QTÉ
E		CACHE-BASE	1
F		CACHE-BASE SUPÉRIEUR	2
G		SAC DE SABLE	1
H		ANNEAU DE SOUTIEN DU TUBE	2
I		PANNEAU LATÉRAL VERROUILLABLE	2
J		PANNEAU LATÉRAL	2
K		RACCORD ANGULAIRE	4
L		MANIVELLE	1
M		PARASOL	1

COMPOSANTES

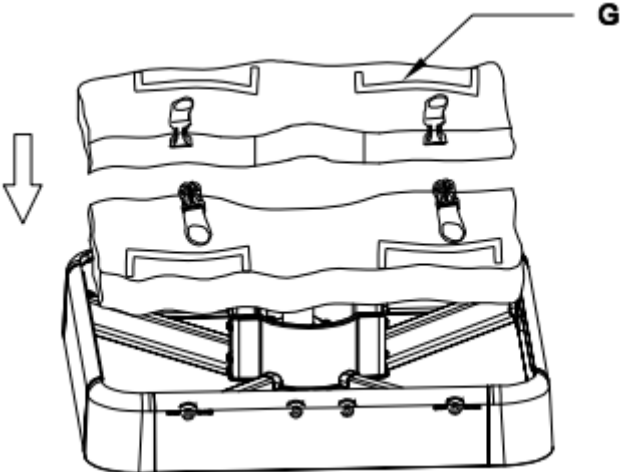
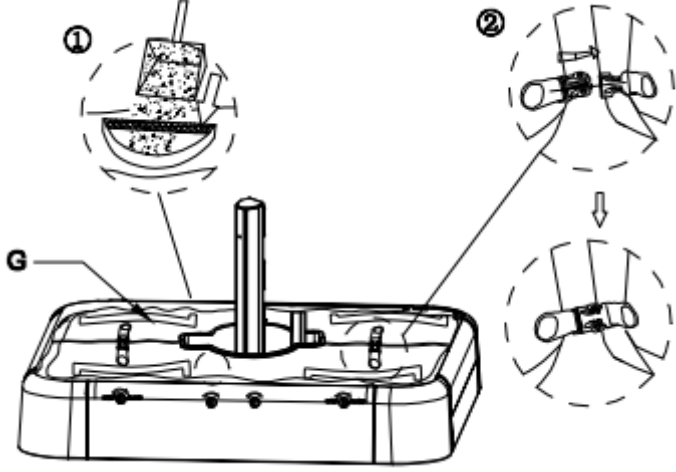
PIÈCE	FIGURE	DESCRIPTION	QTÉ
N		PÉDALE	1
O		BRAS DE SOUTIEN	1
P		UNITÉ DE ROTATION À 360°	1
Q		PANNEAU SOLAIRE	1
R		MANCHON EN PLASTIQUE	1

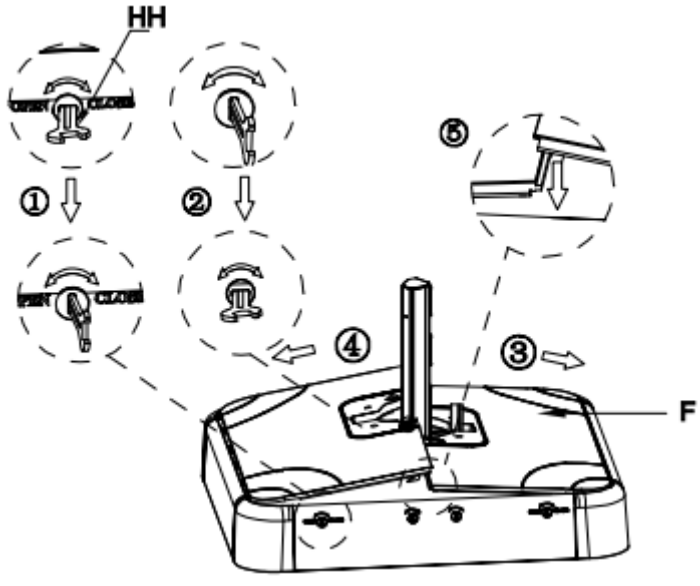
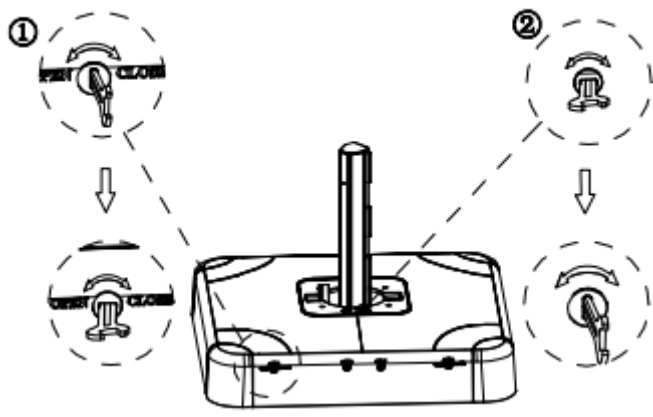
QUINCAILLERIE ET OUTILS			
PIÈCE	FIGURE	DESCRIPTION	QTÉ
AA		BOULON M 0,24 po x 0,39 p o	2
BB		BOULON M 0,24 po x 0,59 p o	1
CC		BOULON M 0,39 po x 0,98 p o	4
DD		BOULON M 0,39 po x 0,79 p o	4
EE		RONDELLE	8
FF		CLÉ HEXAGONALE S8	1
GG		CLÉ HEXAGONALE S5	1
HH		CLÉ	1

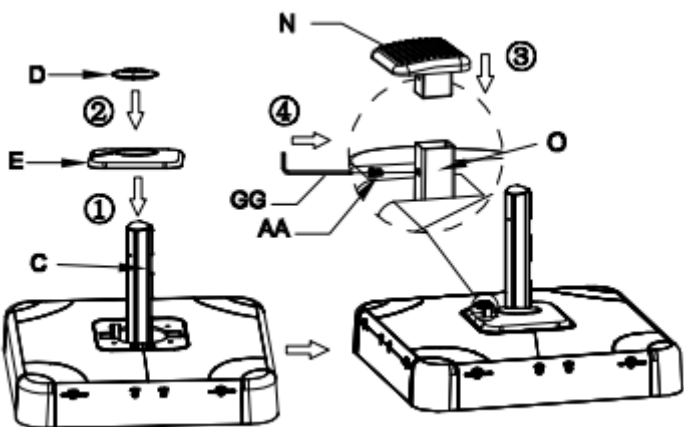
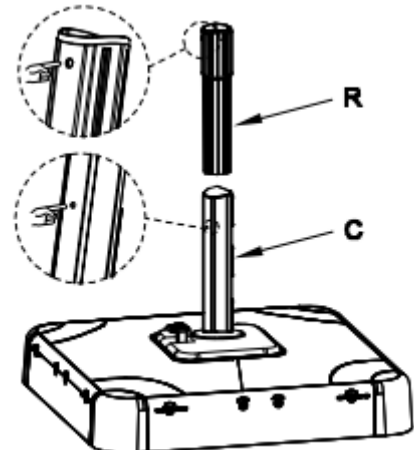
ÉTAPE	
1	<p>Utiliser la clé S5 (GG) pour dévisser le boulon M 0,24 x 0,59 po (BB) du tube de base (C). Détacher le tube de base (C) du parasol (M).</p>
	
2	<p>Insérer le support supérieur (B) dans le support inférieur (A).</p>
	

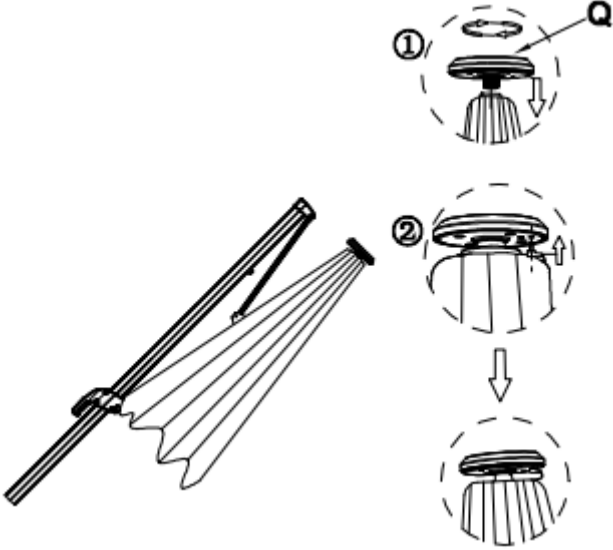
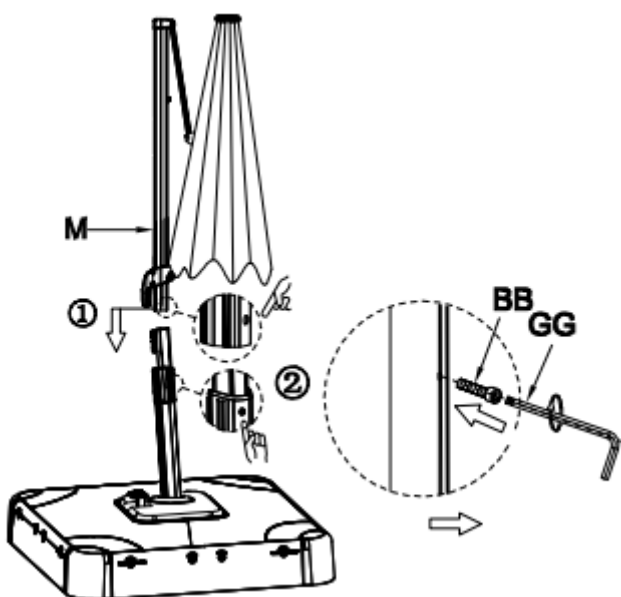
ÉTAPE	
3	<p>Aligner les trous de guidage de l'unité rotative à 360° (P) avec ceux du support inférieur (A) et du support supérieur (B), puis fixer les pièces ensemble à l'aide d'un boulon M 0,24 x 0,39 po (AA), d'un boulon M 0,39 x 0,98 po (CC) et des rondelles (EE) en utilisant la clé S5 (GG).</p> <p>Aligner ensuite les trous de guidage du tube de base (C) avec ceux du support inférieur (A) et du support supérieur (B), puis fixer les pièces ensemble à l'aide d'un boulon M 0,39 x 0,79 po (DD) et des rondelles (EE).</p>
	
4	<p>Glisser les raccords angulaires (K) aux quatre extrémités des supports (A) et (B) assemblés.</p> <p>Glisser les panneaux latéraux (I) vers le bas entre les raccords angulaires (K).</p>
	

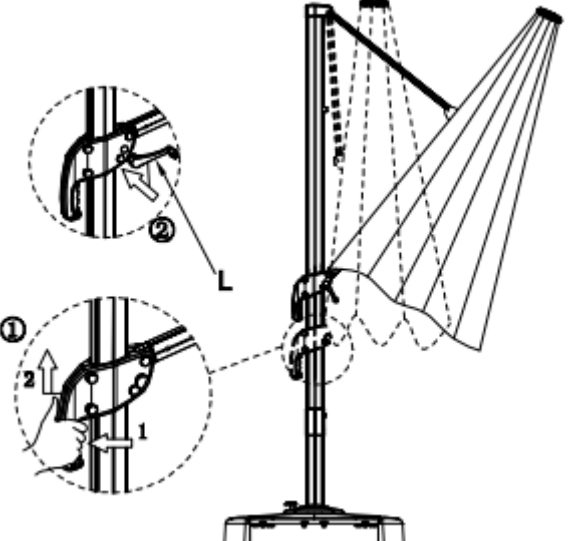
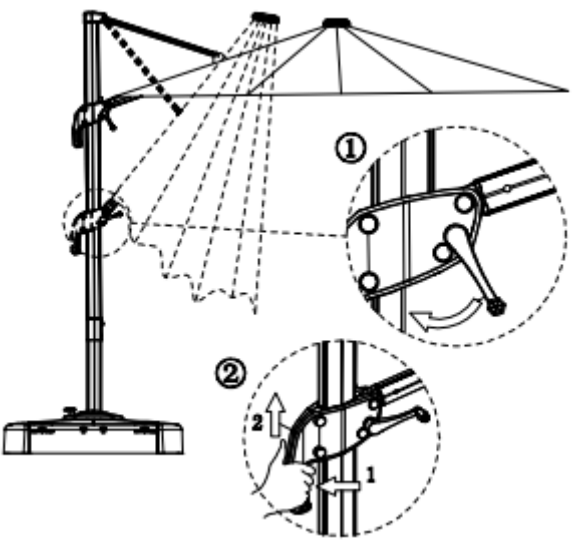
ÉTAPE	
5	Glisser les panneaux latéraux (J) vers le bas entre les raccords angulaires (K).
6	<p>Connecter les deux pièces de l'anneau de soutien du tube (H).</p> <p>Glisser l'anneau de soutien du tube (H) assemblé vers le bas sur le tube de base (C), comme illustré.</p>

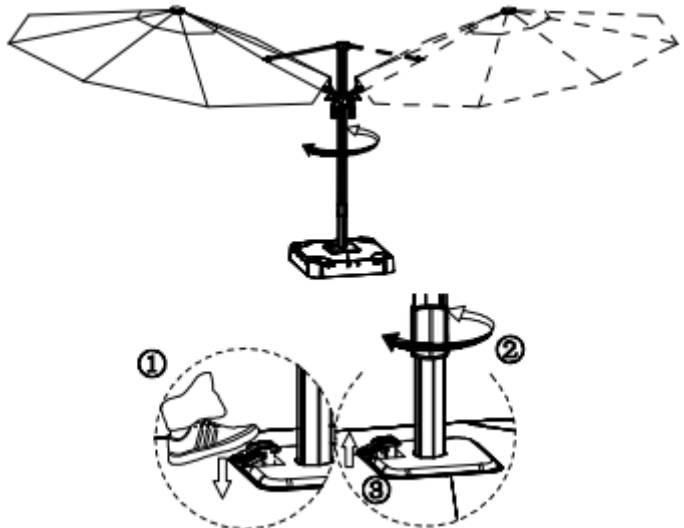
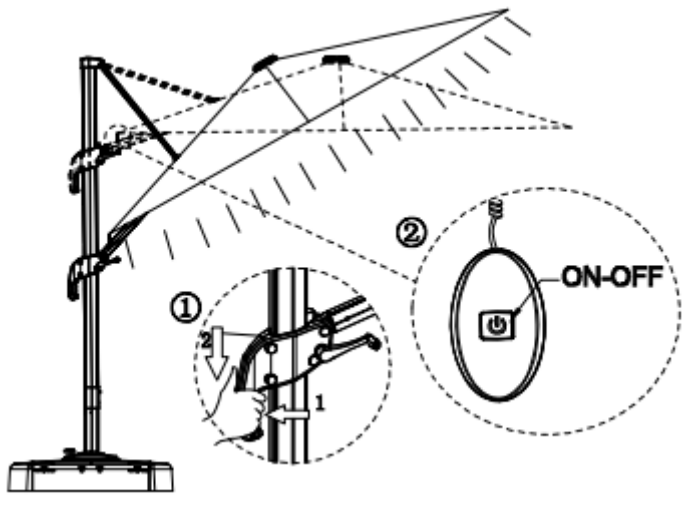
ÉTAPE	
7	<p>Déplacer l'assemblage de la base du parasol à l'endroit désiré, en prenant soin de vérifier qu'il est au niveau. Insérer le sac de sable (G) dans la base du parasol, puis le remplir de sable (non inclus).</p>
	
8	<p>Tirer la pochette à velcro pour pouvoir remplir le sac de sable. Pour assurer une bonne stabilité du parasol excentré, le poids minimum recommandé du sable à placer dans chaque section du sac de sable est de 110 lb (50 kg), pour un total de 220 lb (100 kg). Il est important de remplir suffisamment le sac de sable. Après le remplissage (avec du sable seulement), fermer la pochette et vérifier que les bandes velcro sont bien scellées. Attacher les deux sections du sac de sable et la pédale (N) ensemble.</p>
	

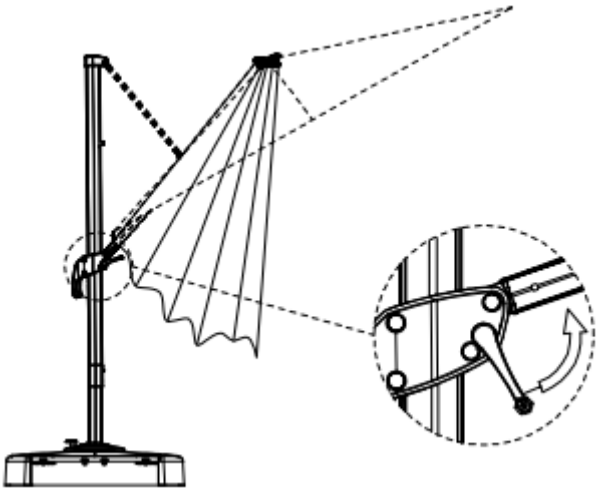
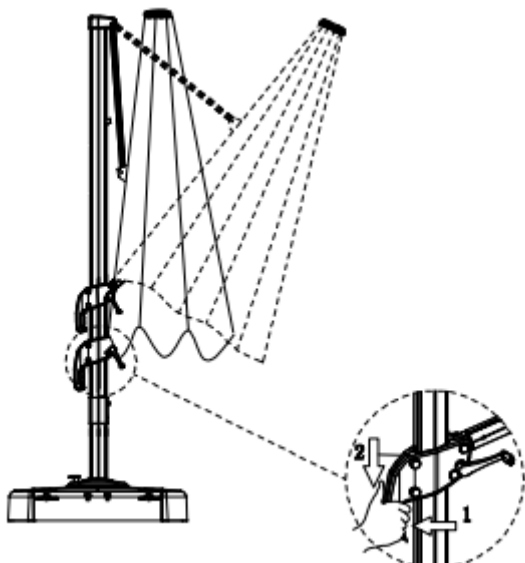
ÉTAPE	
9	<p>S'assurer que le mécanisme de verrouillage du panneau latéral verrouillable (I) est en position ouverte en utilisant la clé (HH) comme indiqué sur la figure 1.</p> <p>S'assurer que le mécanisme de verrouillage du couvercle de base (F) est en position ouverte en utilisant la clé (HH) comme indiqué sur la figure 2.</p> <p>Fixer le cache-base supérieur (F) aux panneaux latéraux de la base (I) et (J). S'assurer que le cache-base supérieur est placé correctement pour faciliter le verrouillage.</p>
	
10	<p>Utiliser la clé (HH) pour verrouiller les 12 serrures dans le sens horaire.</p>
	

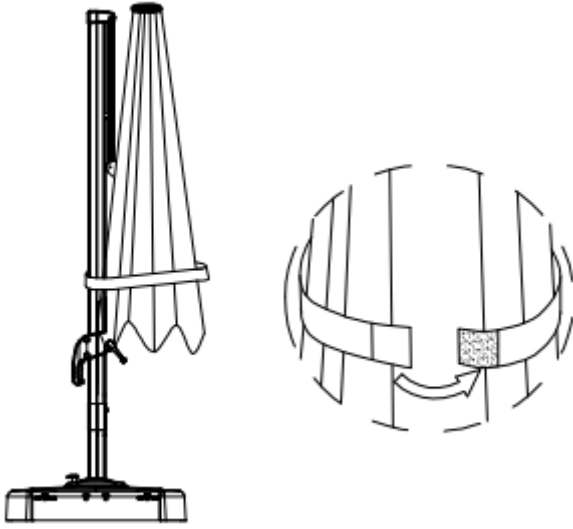
ÉTAPE	
11	<p>Placer le cache-base (E) sur le bras de soutien (O) de la plaque de base.</p> <p>Placer le petit cache-base (D) sur le bras de soutien (O) de la plaque de base.</p> <p>Insérer la pédale (N) dans le bras de soutien (O) de la plaque de base et la fixer en insérant un boulon M 0,24 x 0,39 po (AA) et en serrant avec la clé hexagonale S5 (GG).</p>
	
12	Placer le manchon en plastique (R) sur le tube de base (C).
	

ÉTAPE	
13	<p>Serrer le panneau solaire (Q) en sens horaire en haut du poteau du parasol. Serrer complètement. Insérer la fiche dans le trou de la fiche du panneau solaire (Q).</p>
	
14	<p>Placer le parasol (M) dans le tube de base (C), le fixer avec le boulon M 0,24 x 0,59 po (BB) préalablement retiré, puis serrer avec la clé S5 (EE).</p>
	

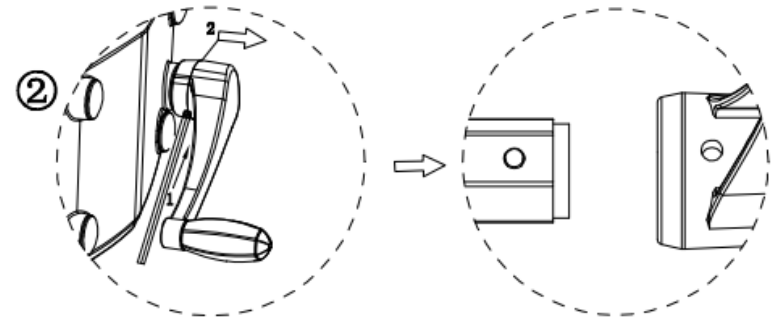
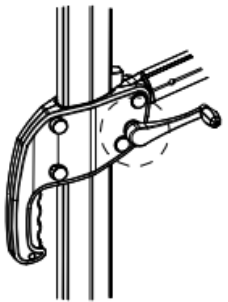
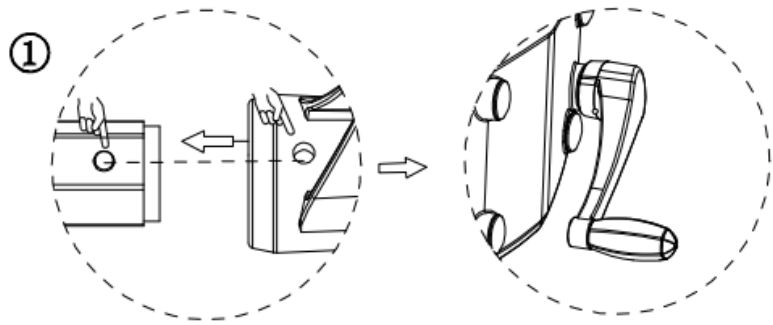
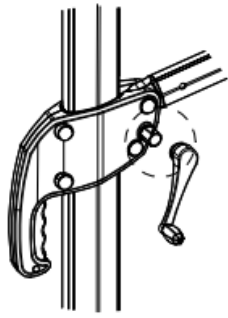
ÉTAPE	
15	Insérer la manivelle (L) dans la poignée de levage du parasol sur le poteau de base du parasol.
	
16	<p>Tourner la manivelle (L) en sens horaire pour ouvrir le parasol (M).</p> <p>Pour monter le parasol, appuyer sur le bouton de la poignée du parasol (M) et pousser le parasol vers le haut.</p>
	

ÉTAPE	
17	<p>Appuyer sur la pédale (N) pour permettre une rotation de 360° du parasol. Relâcher la pédale (N) lorsque la position souhaitée est atteinte.</p>
	
18	<p>Pour abaisser le parasol, appuyer sur le bouton de la poignée et faire glisser le parasol vers le bas.</p>
	

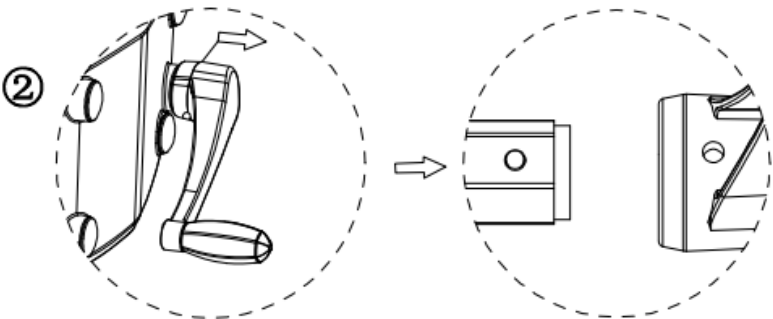
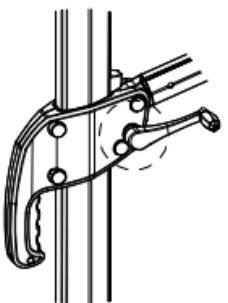
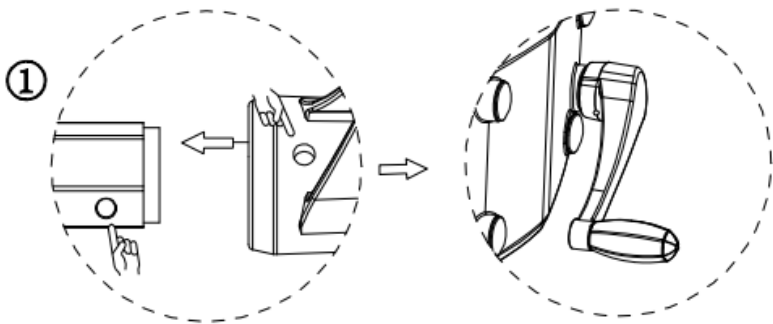
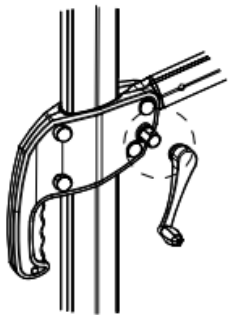
ÉTAPE	
19	<p>Pour fermer le parasol, tourner progressivement la manivelle (L) en sens antihoraire.</p>
	
20	<p>Appuyer sur le bouton pour faire glisser la poignée vers le bas et ainsi permettre au parasol de revenir en position verticale.</p>
	

ÉTAPE	
21	Attacher la sangle velcro autour du parasol.
	

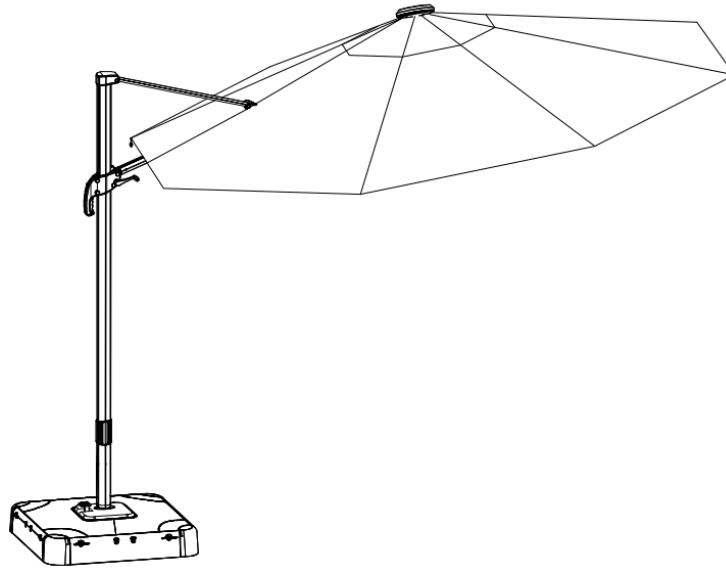
01:



02:



INSTRUCCIONES DE MONTAJE:
SOMBRILLA REDONDA DE 3.3 M DE ALUMINIO/ACERO
SKU: 68655419/68655426/68655433/68655464



COMPONENTES			
PARTE	IMAGEN	DESCRIPCIÓN	CANT.
A		SOPORTE INFERIOR	1
B		SOPORTE SUPERIOR	1
C		TUBO DE LA BASE	1
D		CUBIERTA PEQUEÑA DE LA BASE	1

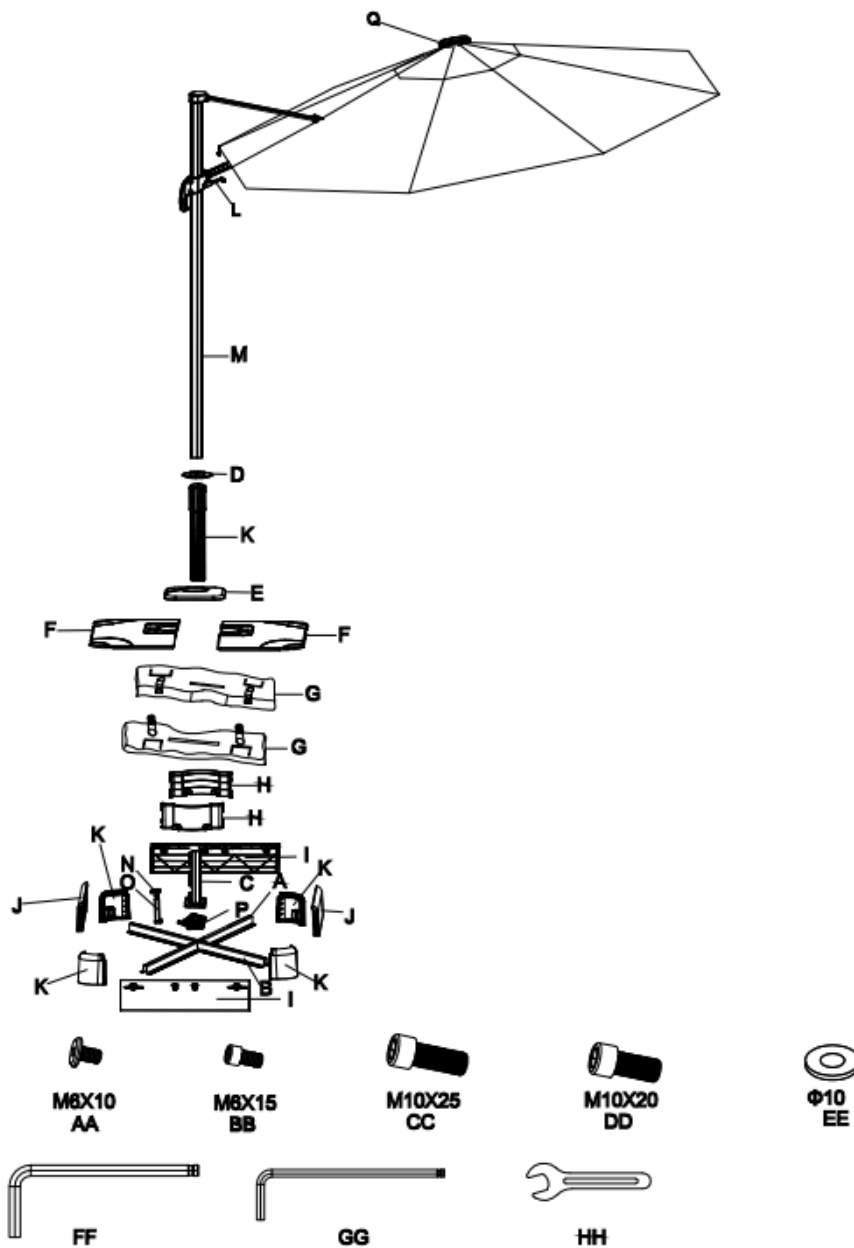
COMPONENTES			
PARTE	IMAGEN	DESCRIPCIÓN	CANT.
E		CUBIERTA DE LA BASE	1
F		CUBIERTA DE LA BASE SUPERIOR	2
G		BOLSA DE ARENA	1
H		MONTURA DEL SOPORTE DEL TUBO	2
I		PANEL DE BLOQUEO LATERAL	2
J		PANEL LATERAL	2
K		CONECTOR DE ESQUINA	4
L		MANIVELA	1
M		SOMBRILLA	1

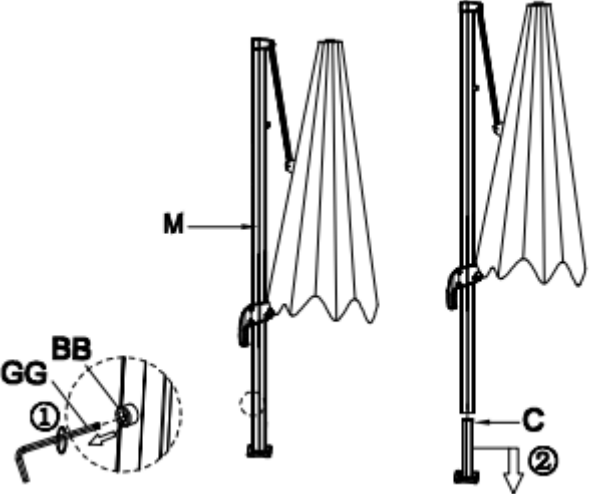
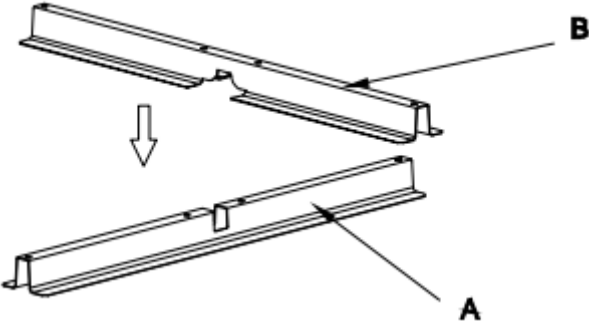
COMPONENTES			
PARTE	IMAGEN	DESCRIPCIÓN	CANT.
N		PEDAL	1
O		BRAZO DE SOPORTE	1
P		UNIDAD CON GIRO DE 360°	1
Q		PANEL SOLAR	1
R		CASQUILLO DE PLÁSTICO	1

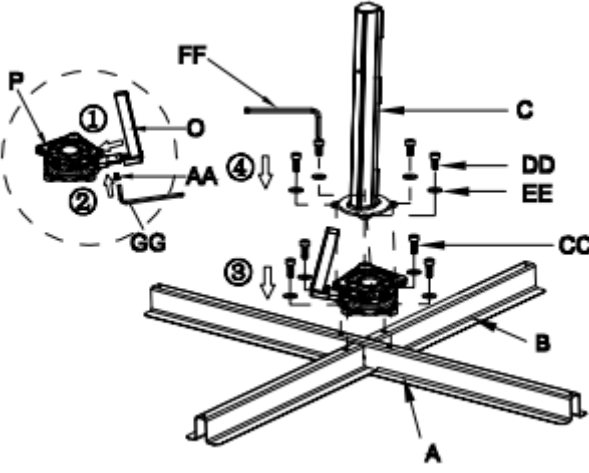
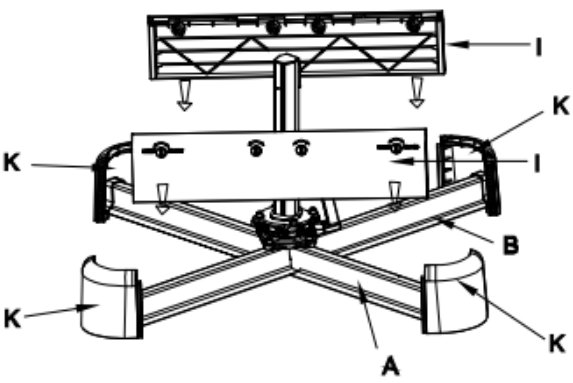
HERRAMIENTAS DE INSTALACIÓN			
PARTE	IMAGEN	DESCRIPCIÓN	CANT.
AA		TORNILLO M6 mm X 0.39"	2
BB		TORNILLO M0.24" X 0.59"	1
CC		TORNILLO M0.39" X 0.98"	4
DD		TORNILLO M0.39" X 0.79"	4
EE		ARANDELA	8
FF		LLAVE HEXAGONAL S8	1
GG		LLAVE HEXAGONAL S5	1
HH		LLAVE	1

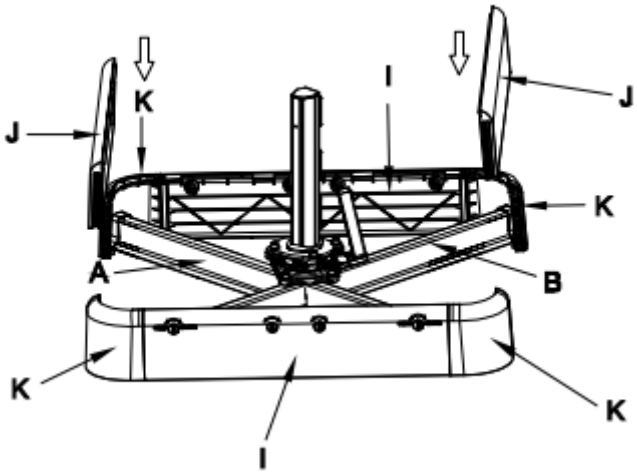
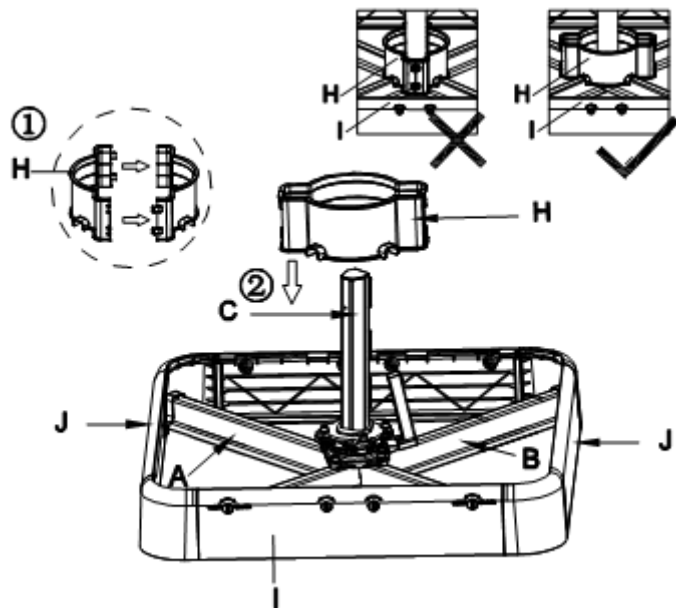
Cuidado:

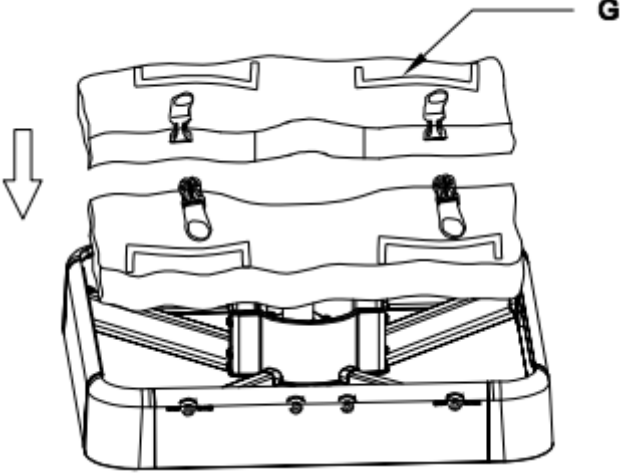
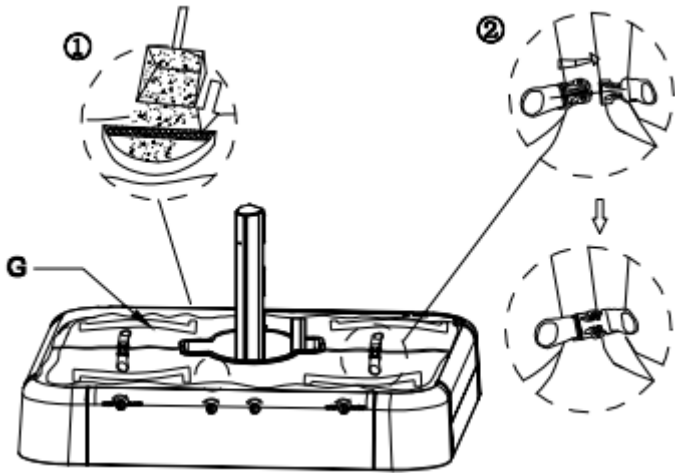
9. Favor de separar e identificar todas las partes. Asegúrate de contar con todas las partes listadas.
10. Para evitar daños a este producto, favor de armarlo en una superficie blanda no abrasiva, tal como un tapete o cartón.
11. No dejar las envolturas de plástico o las partes pequeñas al alcance de los niños para prevenir riesgos.
12. Utilizar los tornillos adecuados como se indica. No apretar ningún tornillo hasta que la sombrilla esté completamente armada.

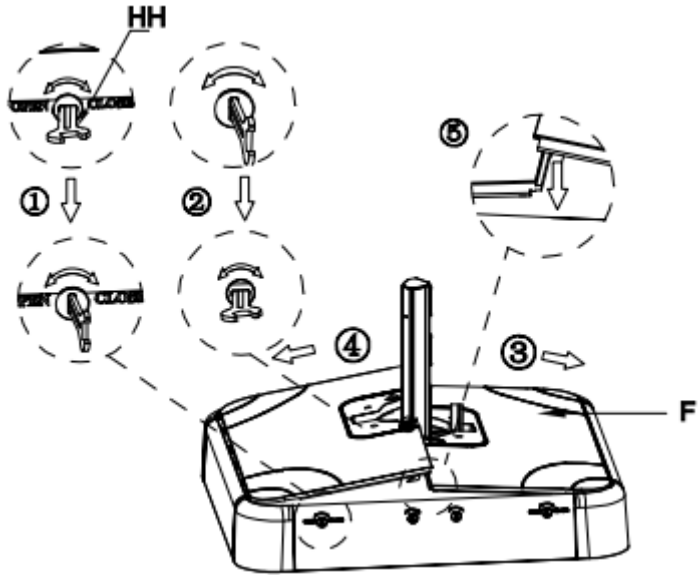
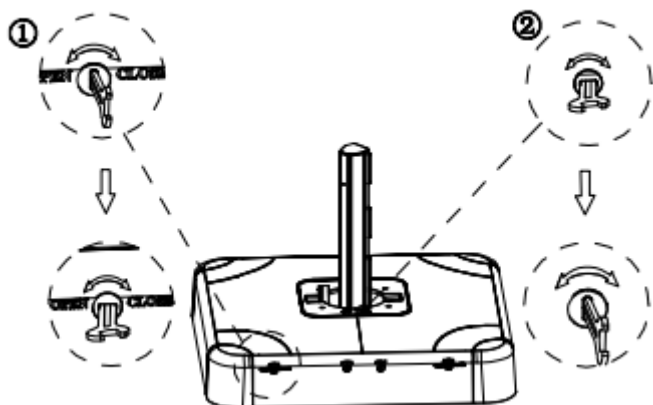


PASO	
1	<p>Utilizar la Llave S5 (GG) para desenroscar el Tornillo M0.24 X 0.59" de la Base del tubo (C). Separar la Base del tubo (C) de la Sombrilla (M).</p>
	
2	<p>Insertar el Soporte superior (B) en el Soporte inferior (A).</p>
	

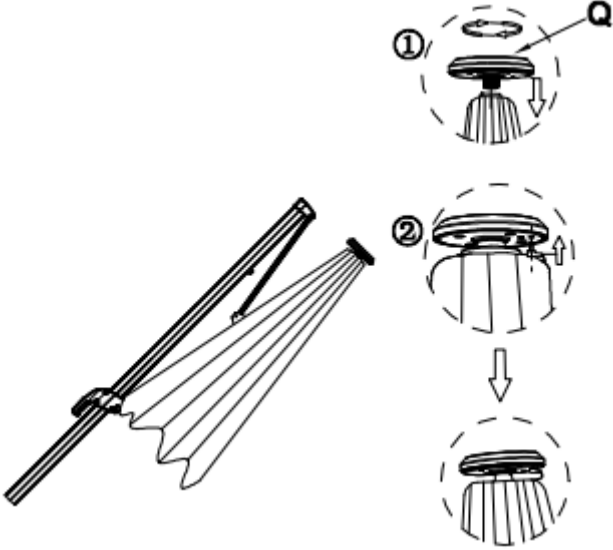
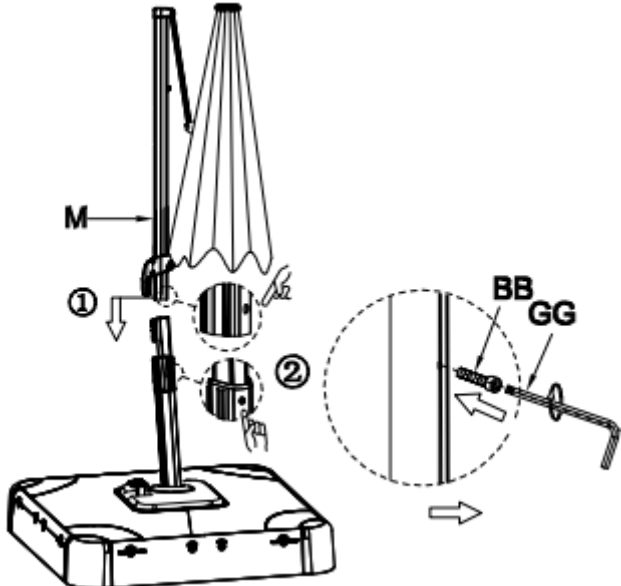
PASO	
3	<p>Alinear los orificios para tornillos de la Unidad de giro de 360° (P) con el Soporte inferior (A) y el Soporte superior (B). Unir utilizando el tornillo M0.24 X 0.39 (AA), el tornillo M0.39 X 0.98 (CC) y las Arandelas (EE) con la Llave S5 (GG). Posteriormente, alinear los orificios para tornillos de la Base del tubo (C) con el Soporte superior (B). Unir utilizando el tornillo M0.39 X 0.79 (DD) y Arandelas.</p>
	
4	<p>Deslizar los Conectores de esquina (K) en las cuatro extremos de los Soportes (A) y (B) ya montados. Deslizar los Paneles laterales (I) hacia abajo entre los Conectores de esquina (K).</p>
	

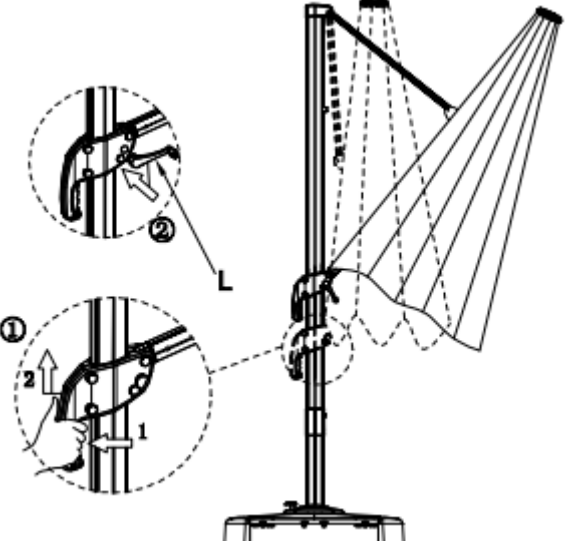
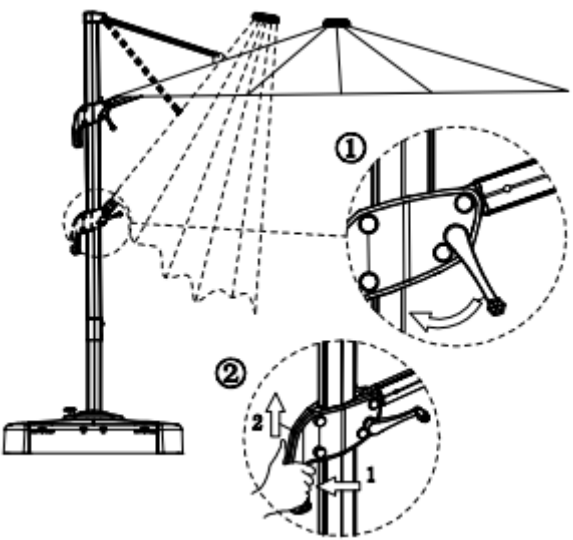
PASO	
5	Deslizar los Paneles laterales (J) hacia abajo entre los Conectores de esquina (K)
	
6	<p>Conectarlas dos piezas de la Montura del soporte del tubo (H)</p> <p>Deslizar la Montura del soporte del tubo (H) hacia abajo de la Base del tubo (C), como se muestra en la imagen.</p>
	

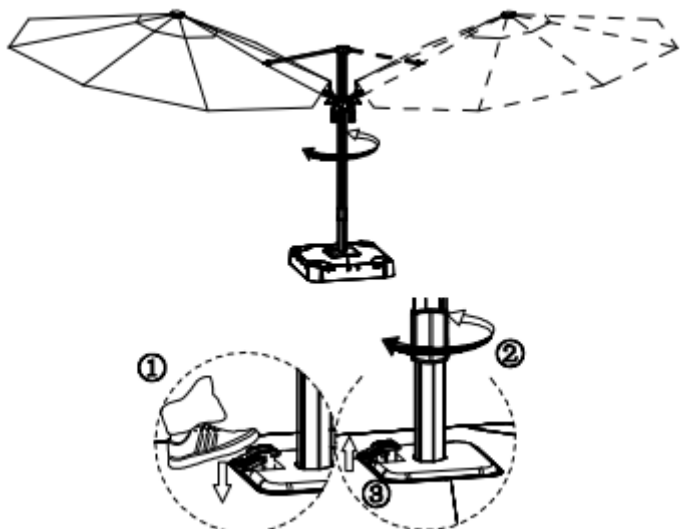
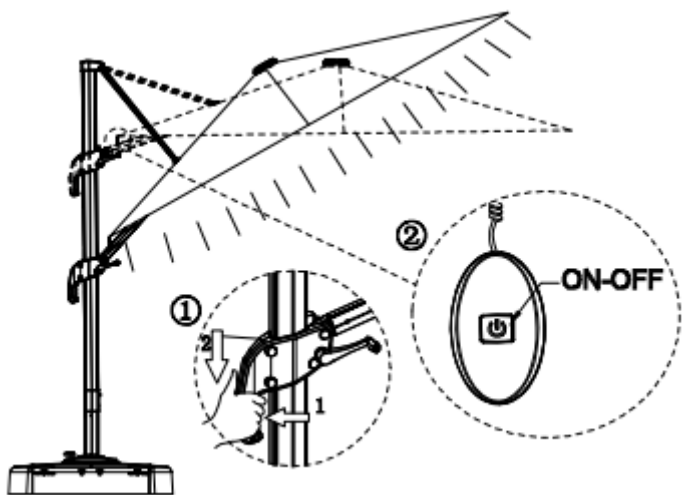
PASO	
7	<p>Mover el ensamble de la base de la sombrilla a la ubicación deseada. Asegurar que esté nivelada. Insertar la Bolsa de arena (G) al ensamble de la base de la sombrilla. Llenar con arena (no incluida).</p>
	
8	<p>Abrir la bolsa con cierre de velcro para permitir que se llene con arena. Para una estabilidad adecuada de la sombrilla, se recomienda que el peso mínimo de cada sección de la bolsa de arena sea de 50 kg, para un total de 100 kg. No llenar con menos arena. Una vez llenada la bolsa únicamente con arena, unir el velcro hasta que quede sellado. Cerrar las dos secciones de la bolsa de arena y el Pedal (N).</p>
	

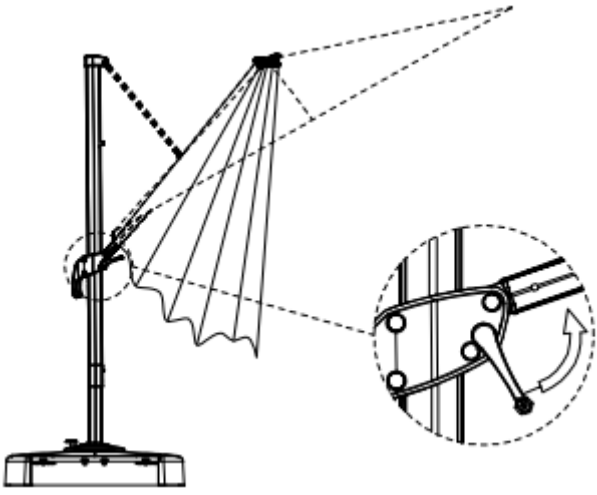
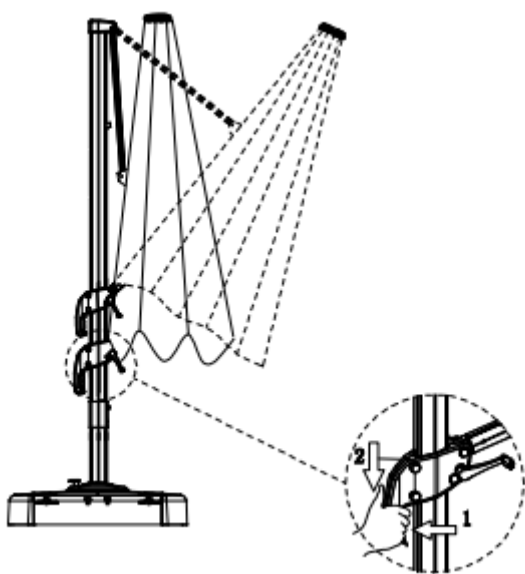
PASO	
9	<p>Asegurar que el mecanismo de cierre en el Panel de cierre (I) se encuentre abierto para usar la Llave (HH), como se muestra en la imagen 1.</p> <p>Asegurar que el mecanismo de cierre en la Cubierta de la base (F) se encuentre abierto para usar la Llave (HH), como se muestra en la imagen 2. Conectar la Cubierta de la base superior (F) con los Paneles laterales de la base (I) y (J).</p> <p>Asegurar que la cubierta de la base superior esté colocada adecuadamente para su fácil cerrado.</p>
	
10	<p>Utilizar la Llave (HH) para cerrar los 12 seguros en el sentido de las manecillas del reloj.</p>
	

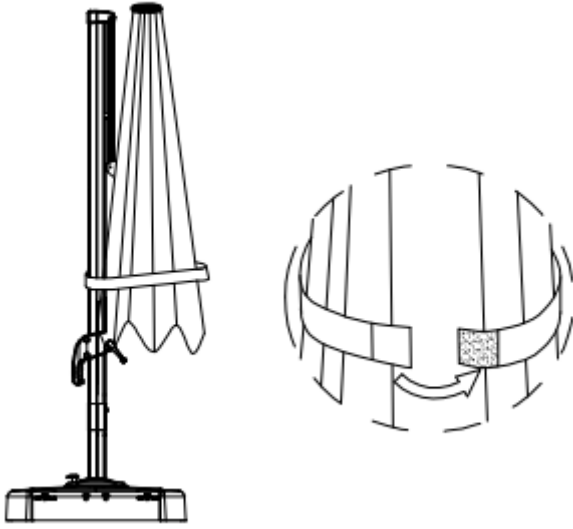
PASO	
11	<p>Colocar la Cubierta de la base (E) en el Brazo de soporte de la base (O).</p> <p>Colocar la Cubierta pequeña de la base (D) en el Brazo de soporte de la base (O).</p> <p>Insertar el Pedal (N) en el Brazo de soporte de la base (O).</p> <p>Asegurar con un tornillo M0.24 X 0.39 (AA) y con Llave hexagonal (GG)</p>
12	<p>Colocar el Casquillo de plástico (R) en el Tubo de la base (C).</p>

PASO	
13	<p>Asegurar el Panel solar (Q) a la parte superior del tubo de la sombrilla, en el sentido de las manecillas del reloj. Apretar completamente.</p> <p>Colocar la tapa del Panel solar (Q).</p>
	
14	<p>Colocar la Sombrilla (M) en el Tubo de la base (C). Asegurar con el tornillo M0.24 X 0.59 que se había retirado anteriormente. Apretar con la Llave S5 (EE).</p>
	

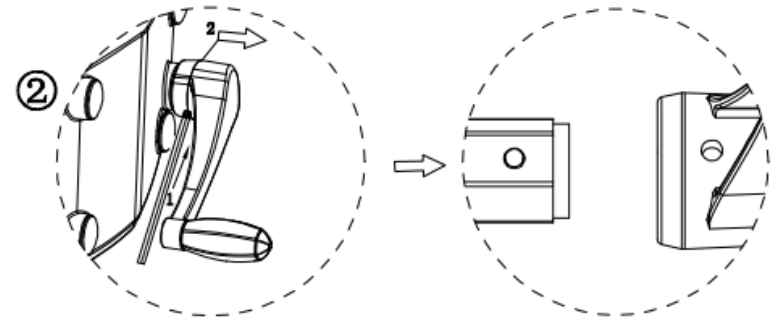
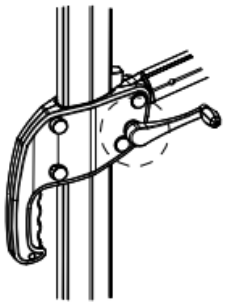
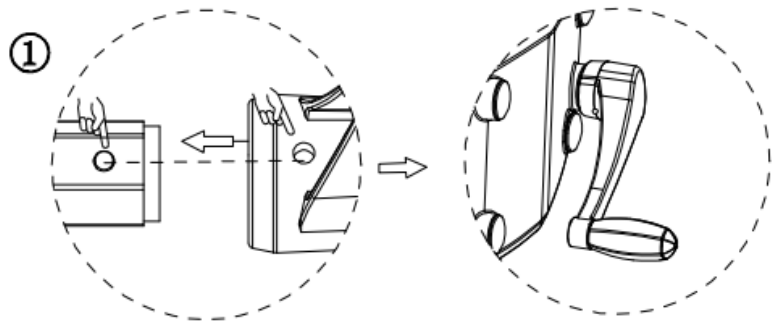
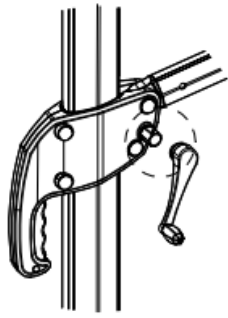
PASO	
15	Insertar la Manivela (L) al asa del tubo de la base de la sombrilla.
	
16	Girar la Manivela (L) en el sentido de las manecillas del reloj para abrir el toldo de la Sombrilla (M). Para alzar el toldo, presionar el botón en el asa de la Sombrilla (M) e inclínalo hacia arriba.
	

PASO	
17	<p>Presionar el Pedal (N) para permitir que la sombrilla gire 360°.</p> <p>Liberar el Pedal (N) en la posición</p>
	
18	<p>Para bajar el toldo, presiona el botón en el mango y deslizar hacia abajo.</p>
	

PASO	
19	Para cerrar el todo, gira gradualmente la Manivela (L) en el sentido contrario de las manecillas del reloj.
	
20	Presiona el botón para deslizar el mango hacia abajo. De este modo, colocar la sombrilla en posición vertical.
	

PASO	
21	Sujeta la tira de velcro alrededor de la sombrilla.
	

01:



02:

