

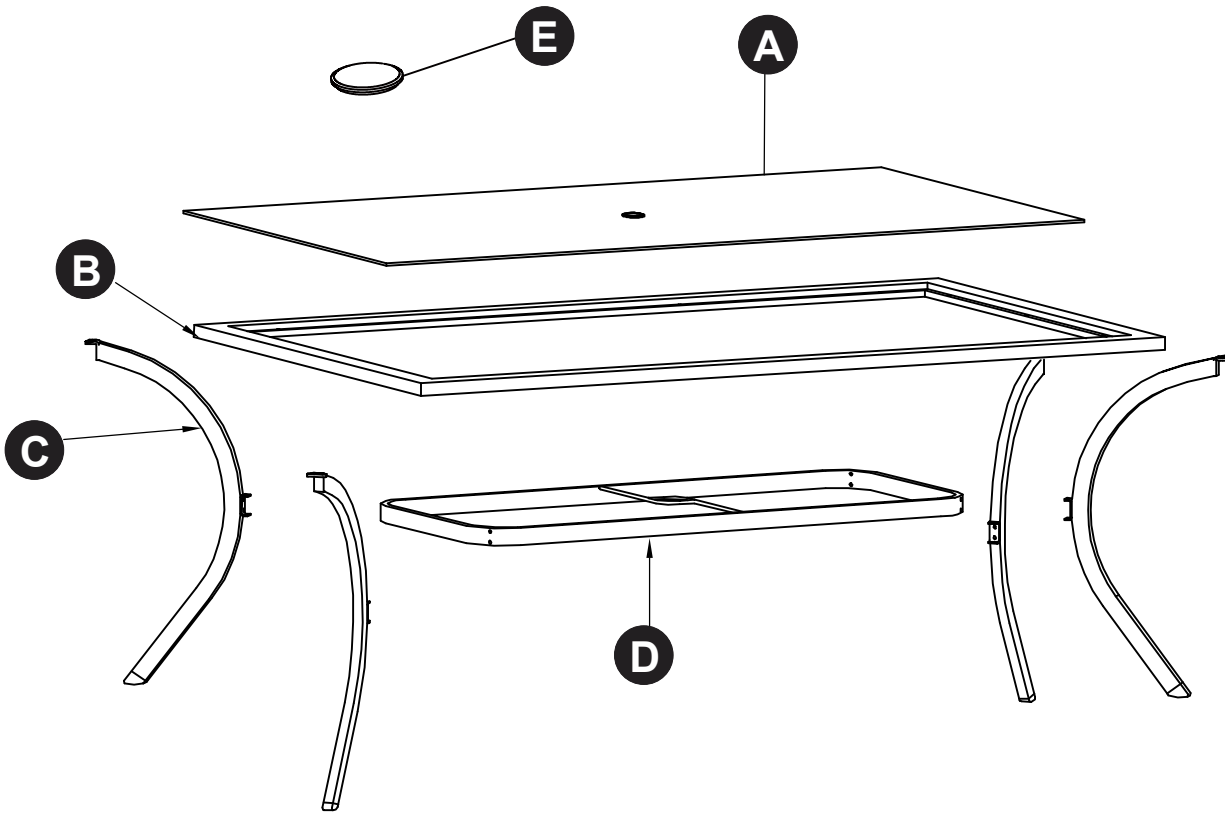
ATTACH YOUR RECEIPT HERE

Serial Number _____ Purchase Date _____



Questions, problems, missing parts? Before returning to your retailer, call our customer service department at 1-800-643-0067, 8 a.m. - 8 p.m., EST, Monday - Friday.

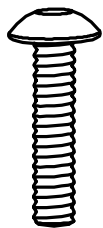
PACKAGE CONTENTS



PART	DESCRIPTION	QUANTITY
A	Table Top	1
B	Table Rim	1
C	Table Leg	4
D	Table Leg Connector Bracket	1
E	Umbrella Plug	1

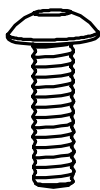
HARDWARE CONTENTS (not shown actual size)

AA



Long Bolt
Qty : 8

BB



Short Bolt
Qty : 8

CC



M6
Washer
Qty : 16

DD



Allen Wrench
Qty : 1

SAFETY INFORMATION

Please read and understand this entire manual before attempting to assemble or install the product.

- Repeated assembly can weaken the locking ability of the washers. Periodically check all bolted connections on the furniture to make sure they are tight and secure. Retain these instructions for future reference.
- Do NOT overtighten any of the bolts as this may damage the threads. Tighten each bolt firmly and properly.
- Paint on this product might peel off if it is hit or used improperly. Use and carry it with care and apply touch-up paint (not included) when necessary.
- Some parts may contain sharp edges. Wear protective gloves as necessary.
- This outdoor furniture is designed and made for personal non-commercial use. It should not be used as a toy or a tool. Children under the age of 16 should not be engaged in the assembly, removal or disassembly of the product. Children under the age of 10 should be supervised by a competent adult while using this furniture.

PREPARATION

Before beginning assembly of product, make sure all parts are present. Compare parts with the package contents and the hardware contents list. If any part is missing or damaged, do not attempt to assemble the product.



Estimated Assembly Time: 30 minutes

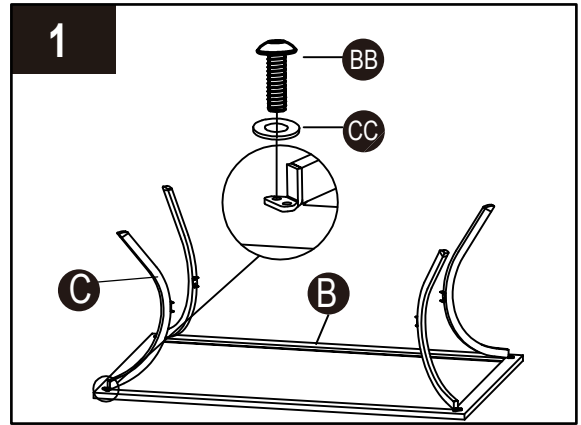
Tools Required for Assembly (included): Allen Wrench

ASSEMBLY INSTRUCTIONS

1. Carefully Place the table rim (B) upside down on a soft surface. Insert the legs (C) into the table rim (B) using short bolts (BB) and washers (CC). Hand tighten only.



Hardware Used

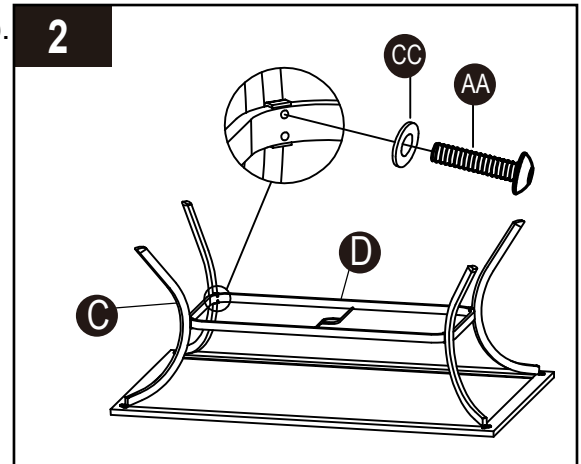
BB	Short Bolt		x 8
CC	Washer		x 8



2. Align the bolt holes on the middle of the table legs (C) with the corresponding bolt holes of table leg connector bracket (D). Attach the table legs to the table leg connector bracket using long bolts (AA) and washers (CC). Hand tighten only.

Hardware Used

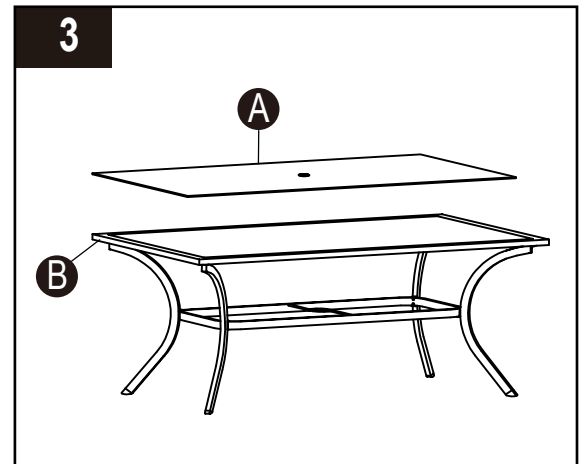
AA	Long Bolt		x 8
CC	Washer		x 8



3. Set the table upright. Place the table top (A) onto the table rim (B). Check alignment of all bolts, then tighten securely with Allen wrench (DD).

Hardware Used

DD	Allen Wrench		x 1
----	--------------	---	-----



CARE AND MAINTENANCE

- Before using, clean the product completely with a soft, dry towel.
- When not in use, wipe free of any dirt or loose objects, wash with a mild solution of soap and water; rinse and dry completely. Do not use strong detergents or abrasive cleaners.
- Store the product in a cool, dry location away from sunlight.

ONE-YEAR LIMITED WARRANTY

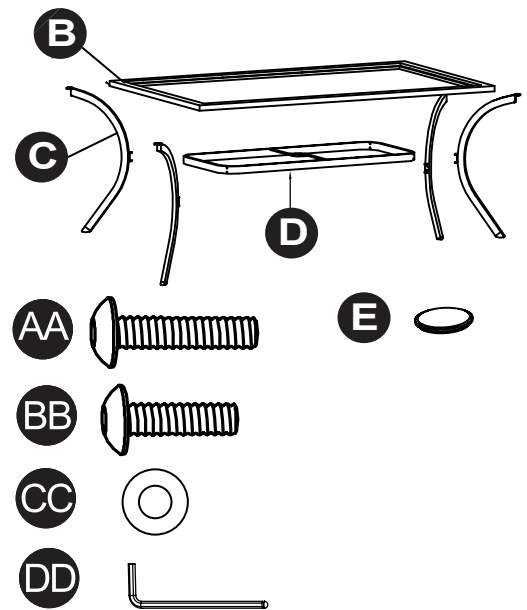
This limited warranty is extended to the original purchaser and applies to defects in materials and workmanship of your item provided the item is maintained with care and used only for personal, residential purposes. The item is warranted to be free from defects in material or workmanship for a period of one (1) year on frame. We don't reimburse for transportation or delivery costs, or compensate the individual or any outside party for assembling or disassembling the product.

Exclusions: This warranty coverage excludes the following: any items used for commercial, contract or other non-residential purposes, clearance items, display models or items purchased "as is" freight damage, items subject to misuse, abuse or lack of proper care and maintenance, normal wear and tear, damage caused by acts of nature, force majeure, vandalism, fire or other parts. Also excluded is loss of use or time, inconvenience, money, travel, packaging, incidental, special or consequential damages if any kind. Replacement of defective item or part shall constitute sole and exclusive remedy for any item that is not as warranted. In no event shall the manufacturer's responsibility exceed the cost of the purchase price of the item found to be other than as warranted. This warranty is the exclusive statement of your rights with respect to the defects in the items you have purchased and supersedes any other express warranty or statement, written or oral, made in connection with the purchase and sale of such item. When used herein, the term "item" when used in the singular refers to the specific item found to be defective and not the entire set of which it is a part. Some states do not allow exclusion or limitation of incidental or consequential damages, so the exclusions and limitations above may not apply to you. This warranty gives you specific legal rights and you may also have other rights that vary from state to state.

REPLACEMENT PARTS LIST

For replacement parts, call our customer service department at 1-800-643-0067, 8 a.m. - 8 p.m., EST, Monday - Friday.

PART	DESCRIPTION	PART #
B	Table Rim	0699721B
C	Table leg	0699721C
D	Table Leg Connector Bracket	0699721D
E	Umbrella Plug	0699721E
AA	Long Bolt	0699721AA
BB	Short Bolt	0699721BB
CC	Washer	0699721CC
DD	Allen Wrench	0699721DD

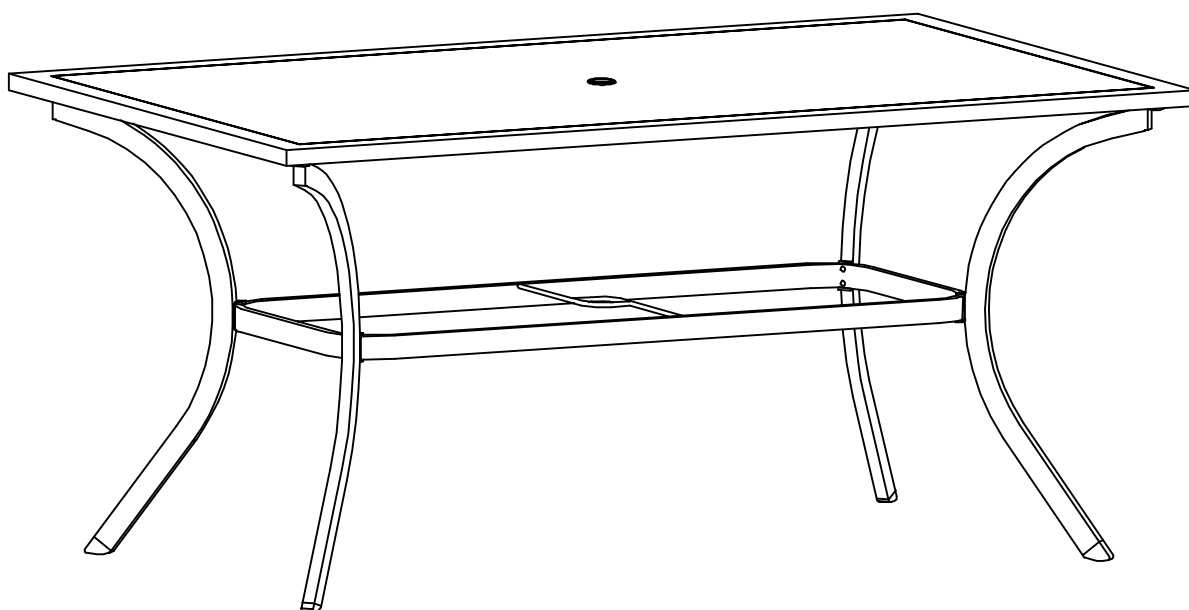


Printed in China

Garden Treasures® is a registered trademark of LF, LLC. All rights reserved.



Lowes.com/gardentreasures



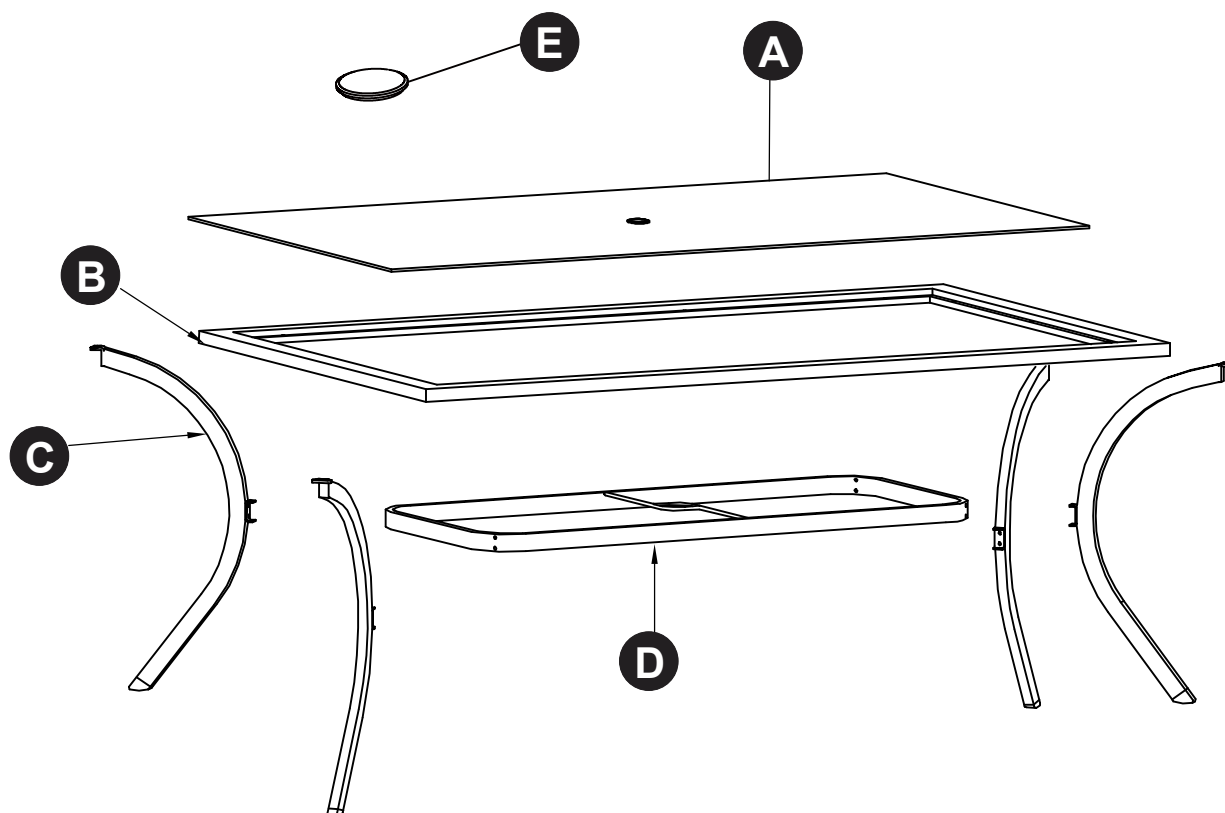
JOIGNEZ VOTRE REÇU ICI

Numéro de série _____ Date d'achat _____



Des questions, des problèmes, des pièces manquantes? Avant de retourner l'article au détaillant, appelez notre service à la clientèle au 1 800 643-0067, entre 8 h et 20 h (HNE), du lundi au vendredi.

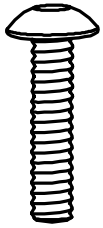
CONTENU DE L'EMBALLAGE



PIÈCE	DESCRIPTION	QUANTITÉ
A	Plateau	1
B	Bordure de plateau	1
C	Pied de table	4
D	Support de jonction des pieds de table	1
E	Bouchon obturateur pour trou de parasol	1

QUINCAILLERIE INCLUSE (grandeur non réelle)

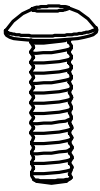
AA



Boulon long

Qté : 8

BB



Boulon court

Qté : 8

CC



Rondelle
M6

Qté : 16

DD



Clé hexagonale

Qté : 1

CONSIGNES DE SÉCURITÉ

Assurez-vous de lire et de comprendre l'intégralité de ce manuel avant de tenter d'assembler ou d'installer l'article.

- Des assemblages répétés peuvent compromettre la capacité de verrouillage des rondelles. Vérifiez périodiquement tous les assemblages boulonnés du meuble afin de vous assurer qu'ils sont serrés et sûrs. Veuillez conserver les présentes aux fins de consultation ultérieure.
- ÉVITEZ de serrer excessivement les boulons, car cela risquerait d'endommager le filetage. Serrez fermement et correctement chaque boulon.
- La peinture pourrait s'écailler si l'article subit un choc ou s'il est utilisé inadéquatement. Utilisez et transportez l'article avec soin et appliquez-y de la peinture pour les retouches (non incluse) lorsque cela est nécessaire.
- Certaines pièces peuvent avoir des bords coupants. Au besoin, portez des gants protecteurs.
- Ce meuble d'extérieur est conçu et fabriqué pour un usage personnel non commercial. Il ne doit pas être utilisé comme un jouet ni comme un outil. Les enfants de moins de 16 ans ne doivent pas participer à l'assemblage ni au retrait ou au démontage de l'article. Un adulte doit exercer une surveillance étroite lorsque ce meuble est utilisé par des enfants de moins de 10 ans.

PRÉPARATION

Avant de commencer l'assemblage de l'article, assurez-vous d'avoir toutes les pièces. Comparez le contenu de l'emballage avec la liste des pièces et celle de la quincaillerie incluse. S'il y a des pièces manquantes ou endommagées, ne tentez pas d'assembler l'article.



Temps d'assemblage approximatif : 30 minutes.

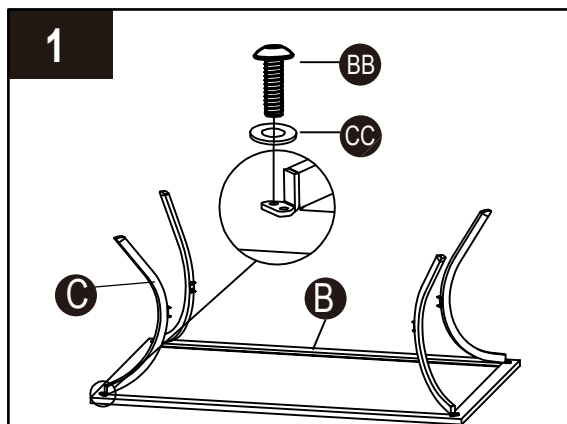
Outils nécessaires pour l'assemblage (inclus) : clé hexagonale.

INSTRUCTIONS POUR L'ASSEMBLAGE

1. Placez soigneusement la bordure de plateau (B) à l'envers sur une surface douce. Insérez les pieds (C) dans la bordure de plateau (B) à l'aide de boulons courts (BB) et de rondelles (CC). Serrez à la main seulement.



Quincaillerie utilisée

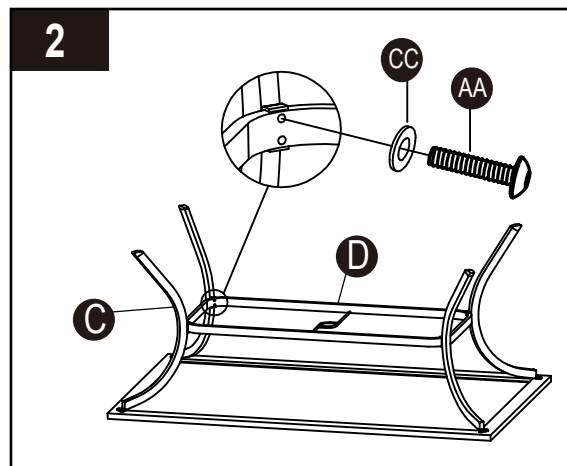
BB	Boulon court		x 8
CC	Rondelle		x 8



2. Alignez les trous de boulon situés au centre des pieds (C) sur les trous de boulon correspondants du support de jonction des pieds (D). Fixez les pieds au support de jonction des pieds à l'aide de boulons longs (AA) et de rondelles (CC). Serrez à la main seulement.

Quincaillerie utilisée

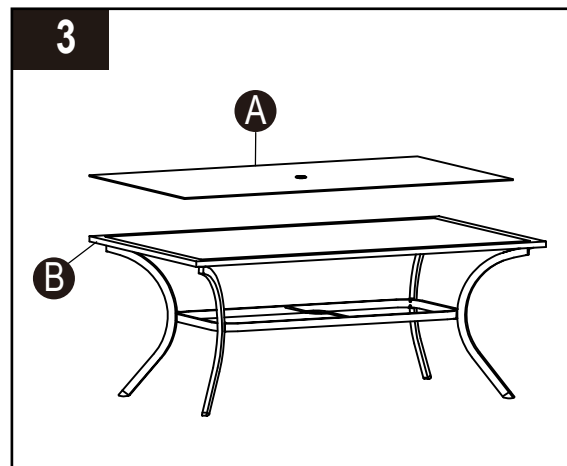
BB	Boulon court		x 8
CC	Rondelle		x 8



3. Mettez la table à l'endroit. Placez le plateau (A) sur la bordure (B). Assurez-vous que tous les boulons sont bien alignés, puis serrez-les fermement à l'aide de la clé hexagonale (DD).

Quincaillerie utilisée

DD	Clé hexagonale		x 1
----	----------------	---	-----



ENTRETIEN

Avant d'utiliser l'article, nettoyez-le entièrement à l'aide d'un linge doux et sec.

Lorsque vous n'utilisez pas l'article, délogez toutes les saletés, enlevez tous les objets épars, nettoyez-le avec de l'eau savonneuse, rincez-le soigneusement et séchez-le complètement. N'utilisez pas de détergent puissant ni de nettoyant abrasif.

Rangez l'article dans un endroit frais et sec, à l'abri du soleil.

GARANTIE LIMITÉE DE UN AN

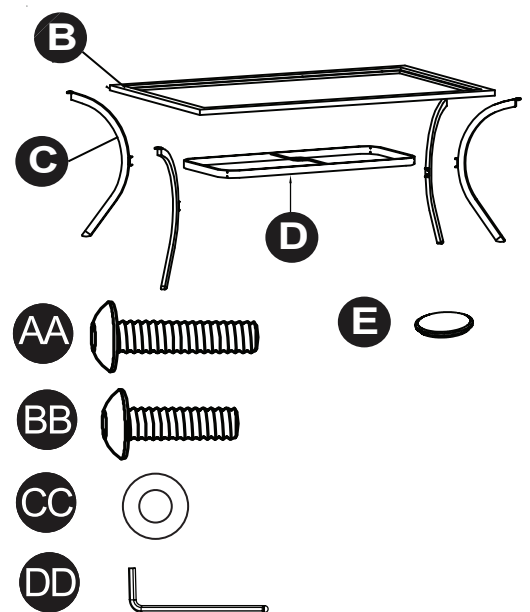
Cette garantie limitée ne s'applique qu'à l'acheteur initial de l'article et se limite aux défauts de matériaux et de fabrication lorsque l'article a été correctement entretenu et qu'il a été utilisé à des fins personnelles et résidentielles. Cet article est garanti contre les défauts de matériaux et de fabrication pour une période de un (1) an. Le fabricant ne rembourse pas les frais de transport et de manutention et il ne dédommagera pas l'acheteur ni aucun tiers pour l'assemblage ou le démontage de l'article.

Exclusions : cette garantie ne couvre pas les éléments tels que tout article utilisé à des fins commerciales, locatives ou non résidentielles; les articles en liquidation, les modèles en montre ou les articles achetés « tels quels »; les articles endommagés lors du transport; les articles qui ont fait l'objet d'un usage inapproprié ou abusif ou qui n'ont pas été entretenus correctement; l'usure normale; les dommages causés par d'autres pièces ou par des phénomènes naturels, les cas de force majeure, les actes de vandalisme et le feu. La garantie ne couvre pas non plus la perte de jouissance, la perte de temps, les désagréments, les pertes financières, les pertes liées aux déplacements ou à l'emballage et les dommages accessoires, spéciaux ou consécutifs de tout genre. Le remplacement de la pièce ou de l'article défectueux constitue le seul dédommagement offert lorsque l'article n'est pas conforme aux normes énoncées dans la garantie. La responsabilité du fabricant ne saurait en aucun cas être supérieure au prix d'achat de l'article qui n'est pas conforme aux normes énoncées dans la garantie. Cette garantie constitue la seule déclaration de vos droits en ce qui a trait aux défauts des articles que vous avez achetés et elle remplace toute autre garantie ou déclaration, orale ou écrite, relative à l'achat et à la vente de cet article. En vertu de la présente, le terme « article », lorsqu'il est employé au singulier, représente uniquement l'article qui est défectueux et non pas tout l'ensemble dont il fait partie. Certains États ou certaines provinces ne permettent pas l'exclusion ou la limitation des dommages accessoires ou consécutifs, de sorte que les exclusions et les limitations mentionnées ci-dessus peuvent ne pas s'appliquer à vous. La présente garantie vous confère des droits précis. Il est possible que vous disposiez également d'autres droits, qui varient d'un État ou d'une province à l'autre.

LISTE DES PIÈCES DE RECHANGE

Pour obtenir des pièces de rechange, communiquez avec notre service à la clientèle au 1 800 643-0067, entre 8 h et 20 h (HNE), du lundi au vendredi.

PIÈCE	DESCRIPTION	N° DE PIÈCE
B	Bordure de plateau	0699721B
C	Pied de table	0699721C
D	Support de jonction des pieds de table	0699721D
E	Bouchon obturateur pour trou de parasol	0699721E
AA	Boulon long	0699721AA
BB	Boulon court	0699721BB
CC	Rondelle	0699721CC
DD	Clé hexagonale	0699721DD



Imprimé en Chine

Garden Treasures® est une marque de commerce déposée de LF, LLC. Tous droits réservés.

